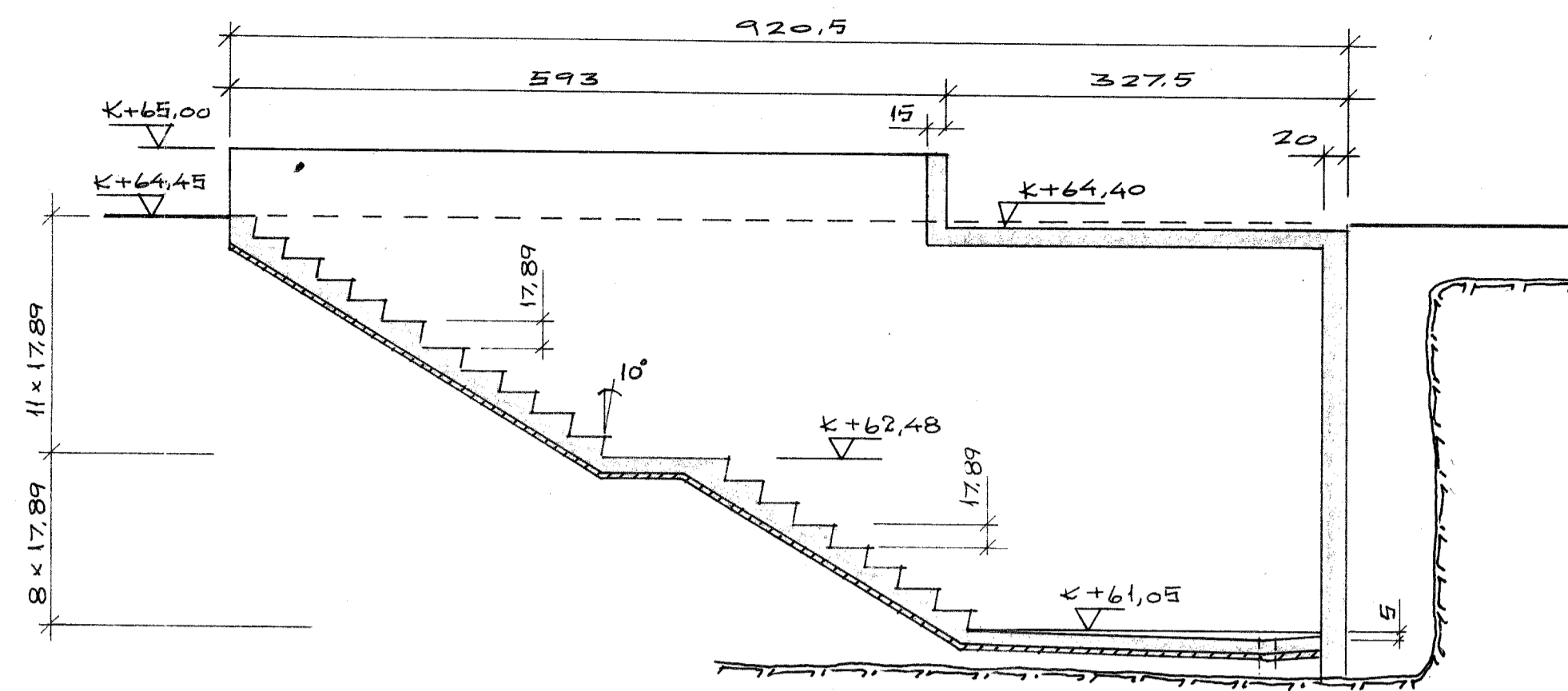
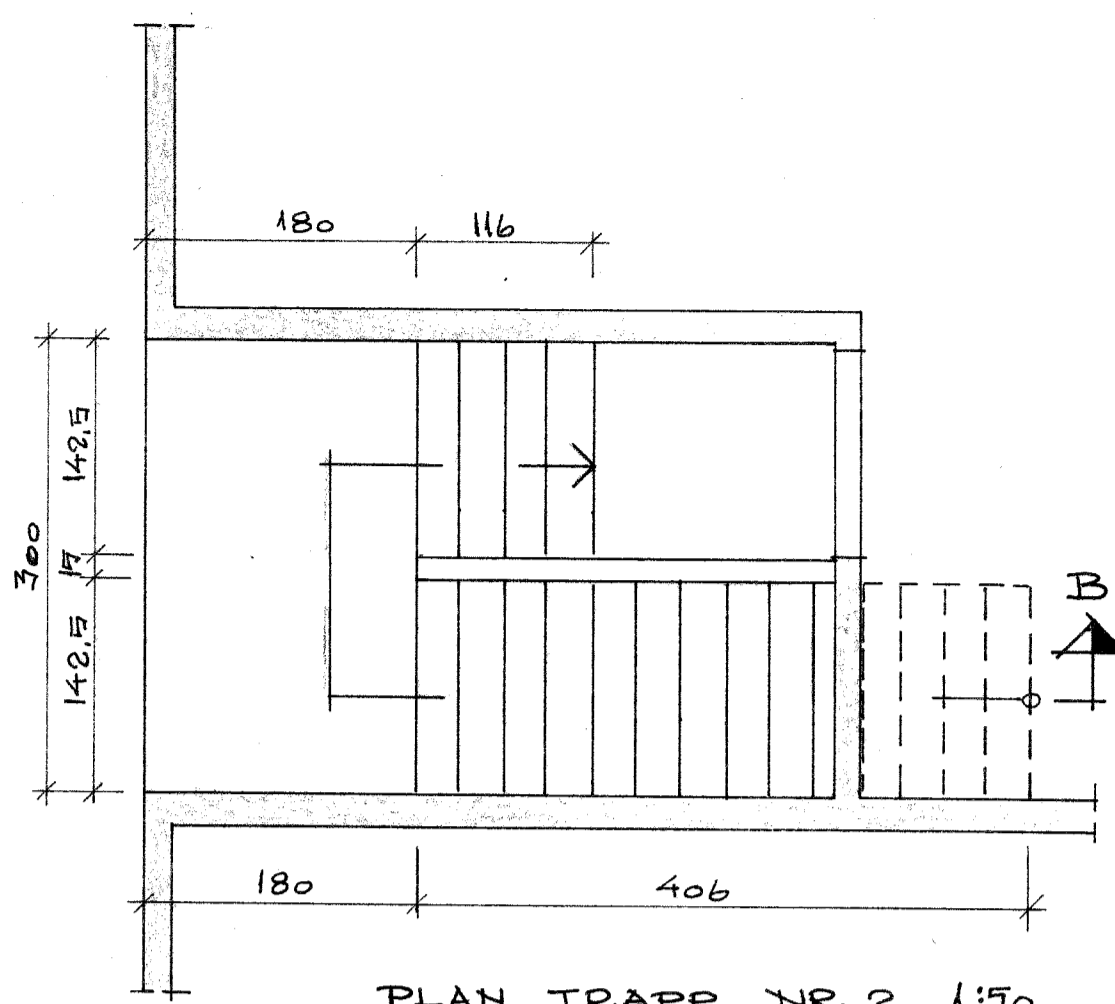


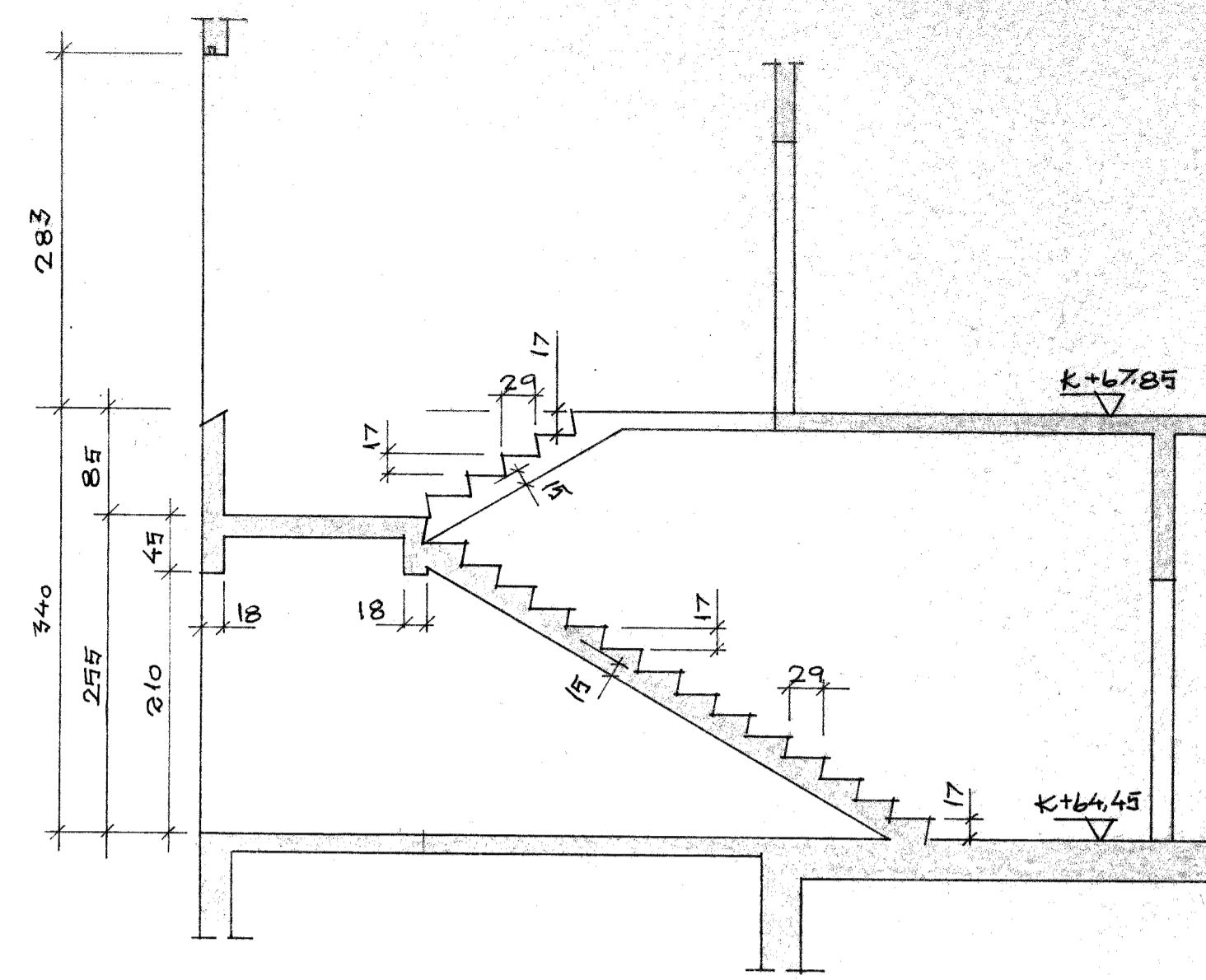
PLAN TRAPP NR. 1 1:50



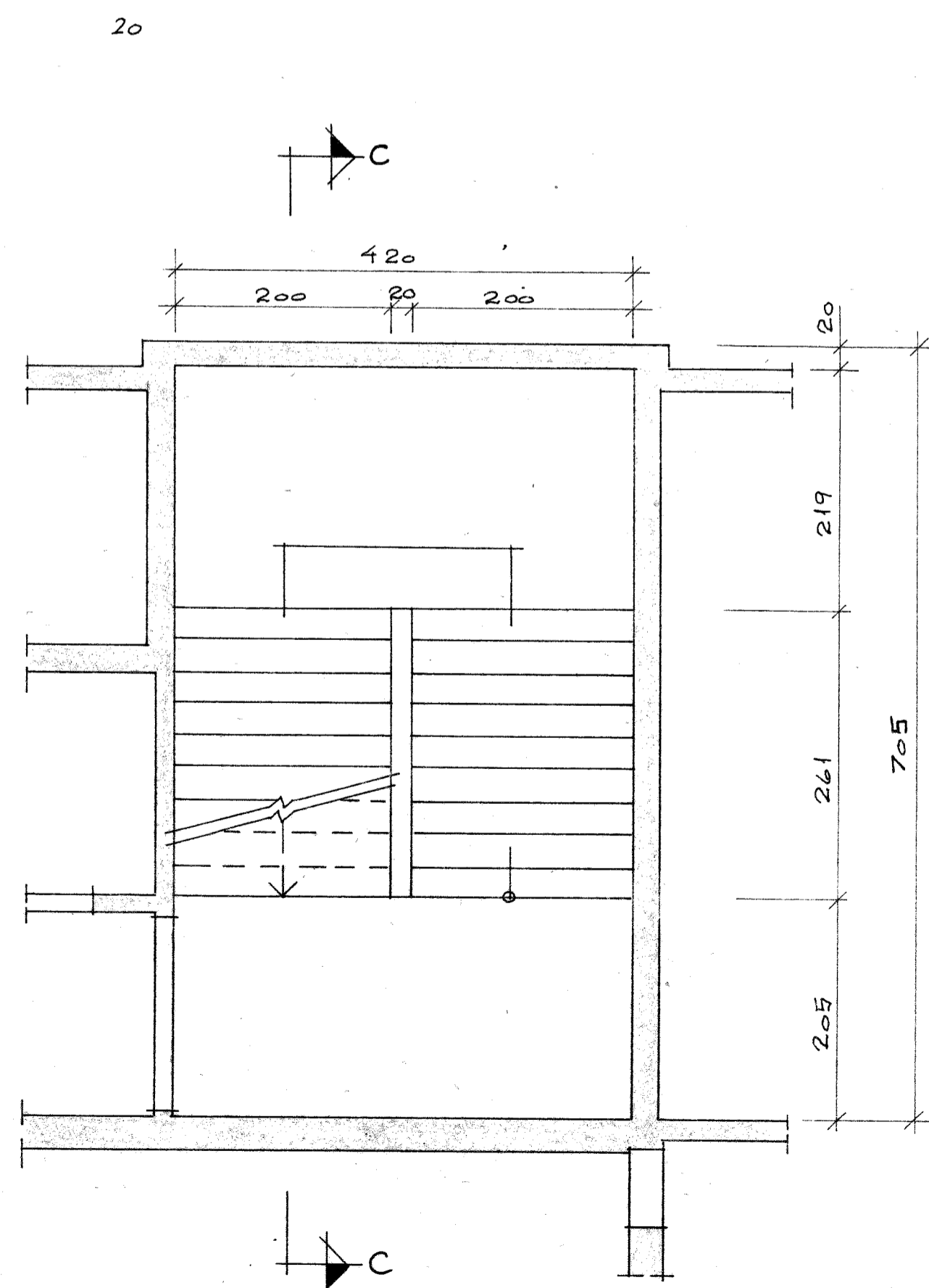
SNITT A-A 1:50



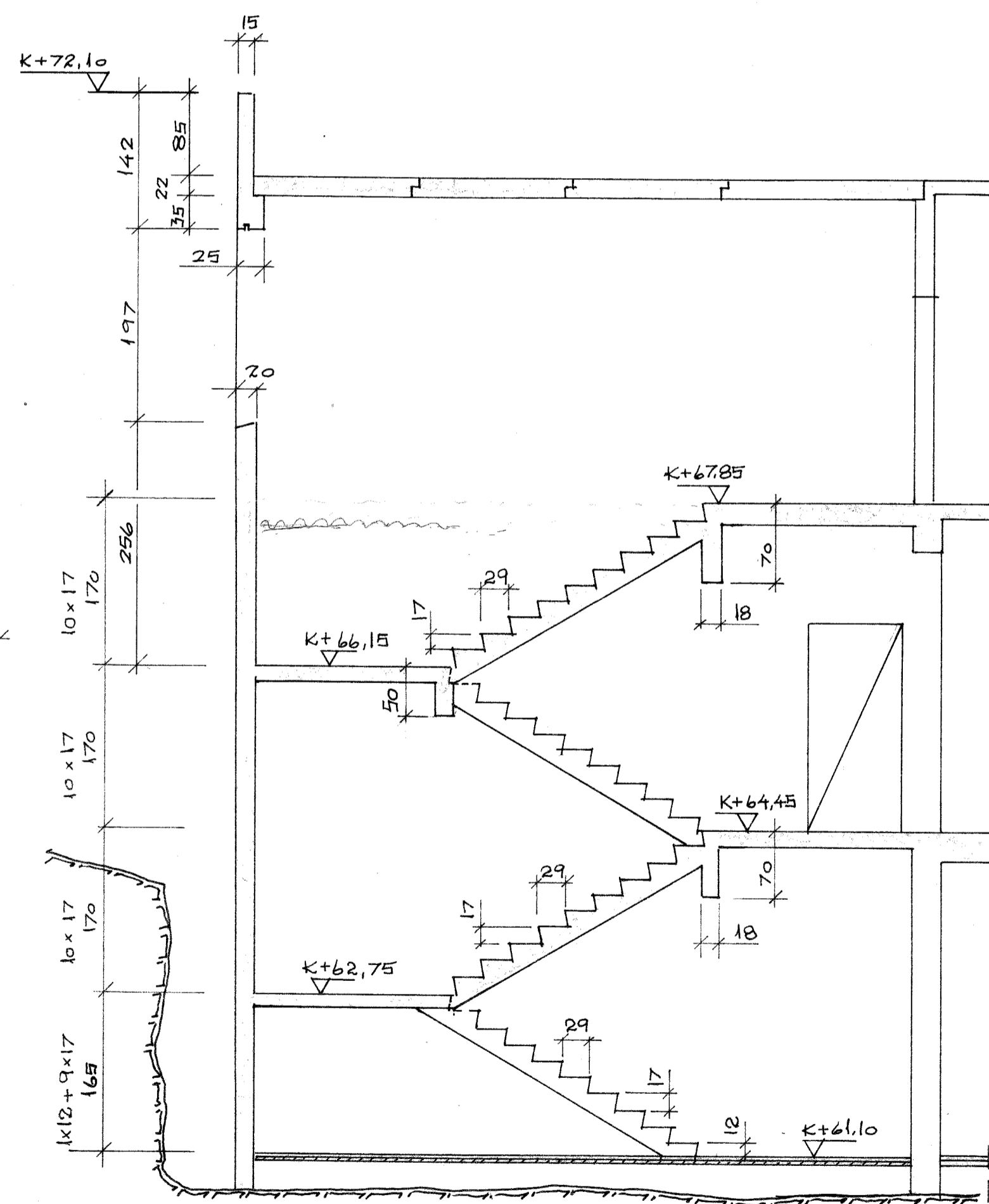
PLAN TRAPP NR. 2 1:50



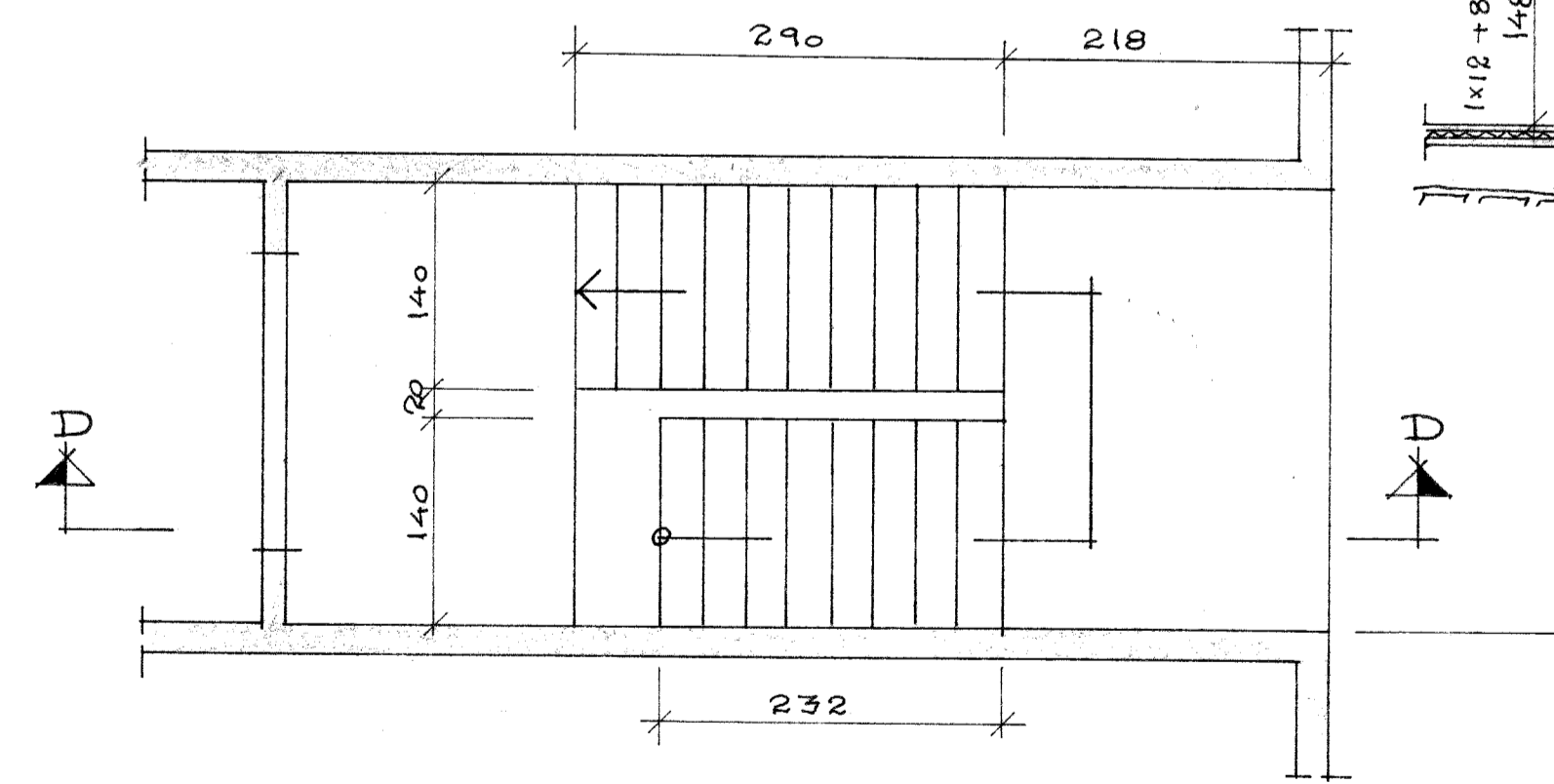
SNITT B-B 1:50



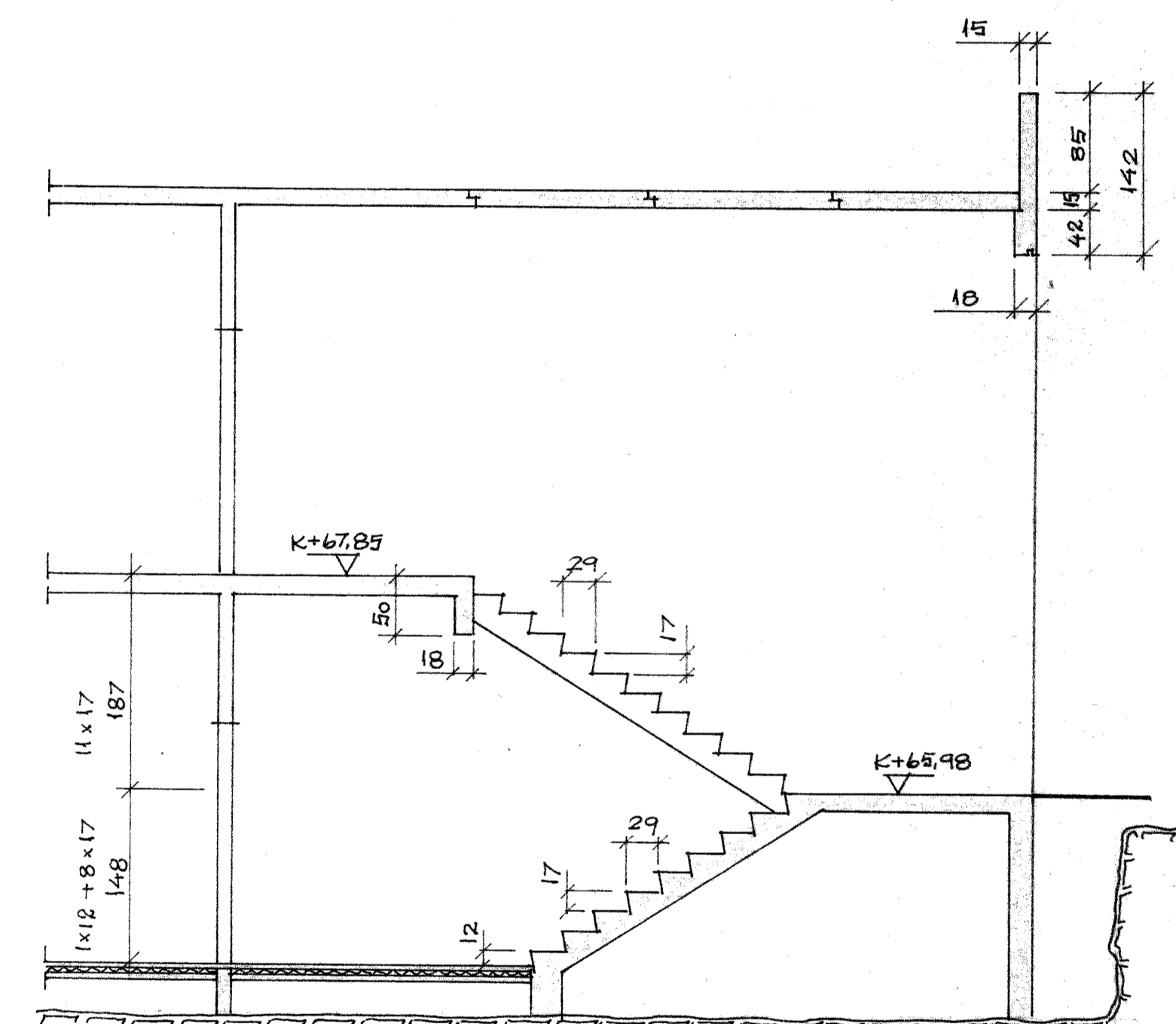
PLAN TRAPP NR. 3 1:50



SNITT C-C 1:50



PLAN TRAPP NR. 4 1:50



SNITT D-D 1:50

VIDAREGÅANDE SKOLE I HARAM			
TRAPPER		PLAN SNITT	
Dato 24.10-78	Konstr./Tegnet T. T.	Tracet	Målestokk 1:50
Kontroll	Stand.kontroll	Godkjent	
<b>SAM LORGEN</b> SIVILINGENIØR M.N.I.F. M.R.I.F. TLF. 22 496 ALESUND			Erstatning for: Erstattet av: <b>870-023</b>
Henvisning:		Beregning:	