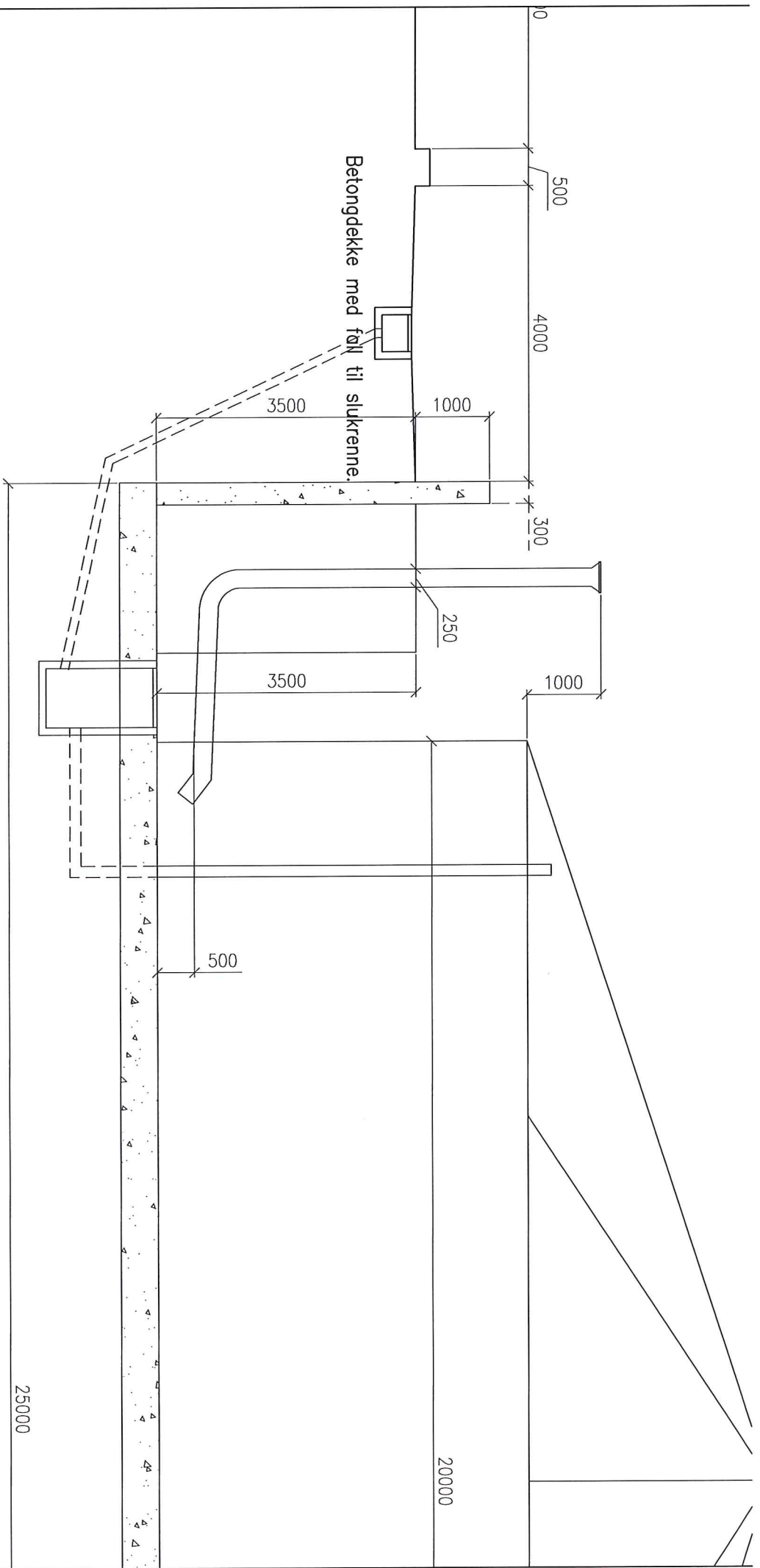
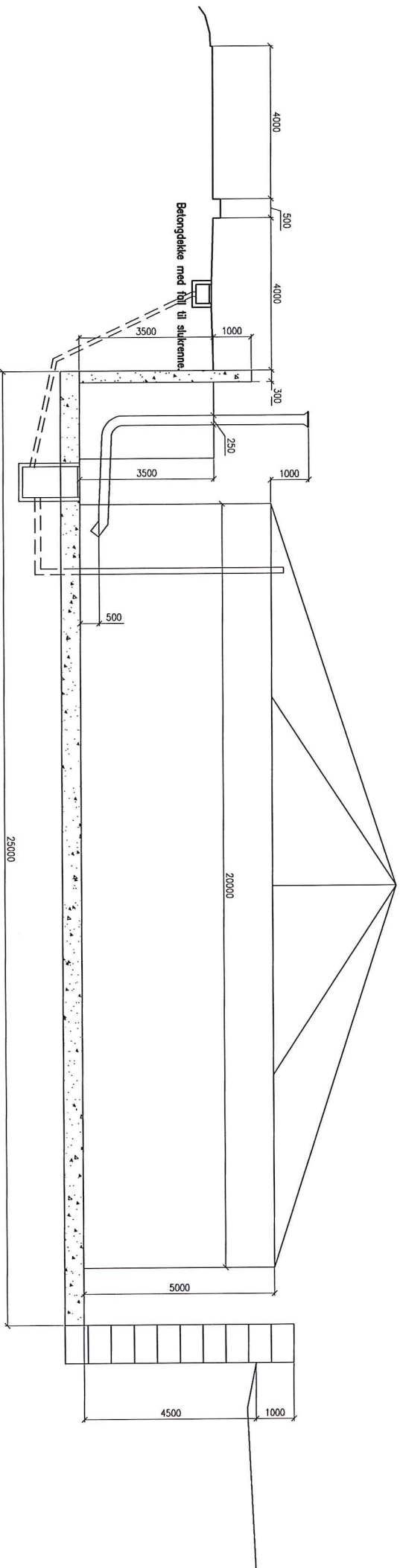


Dato		16.08.2013		Kontor/Tegnet		P. Elvegård		Godkjent		Målestokk		VESAR AS	
Tittel		Overstiktskart		Skitse		Ersättning for		Gnr: 34		Bmr: 18		Ersätter av	
Hverføring		Beregning		Tegningssk.									



Pumpekum med rør til tank

Dato	Konstr./Tegnet	Godkjent	Målestokk	VESAR AS
21.03.2013	P. Eivegdrd			Gnr: 34 Brnr: 18
Titel				Erstatning for
Skisse				Tegningsnr.
Detalj gjødseltank fra nord				Erstattet av
Hensikning	Beregning			



Pumpekum med rør til tank

Date		Kontor/Regnet		Målestokk	
16.08.2013		P.Elvegård			
Tittel		Godekjent		Erstatning for	
Skisse Gjødseltanker				VESAR AS Taranødvøien 97	
Snitt fra Nord				Gnr: 34 Bnr: 18	
Henvending		Beregning		Erstattet av	
				Tegningsnr.	