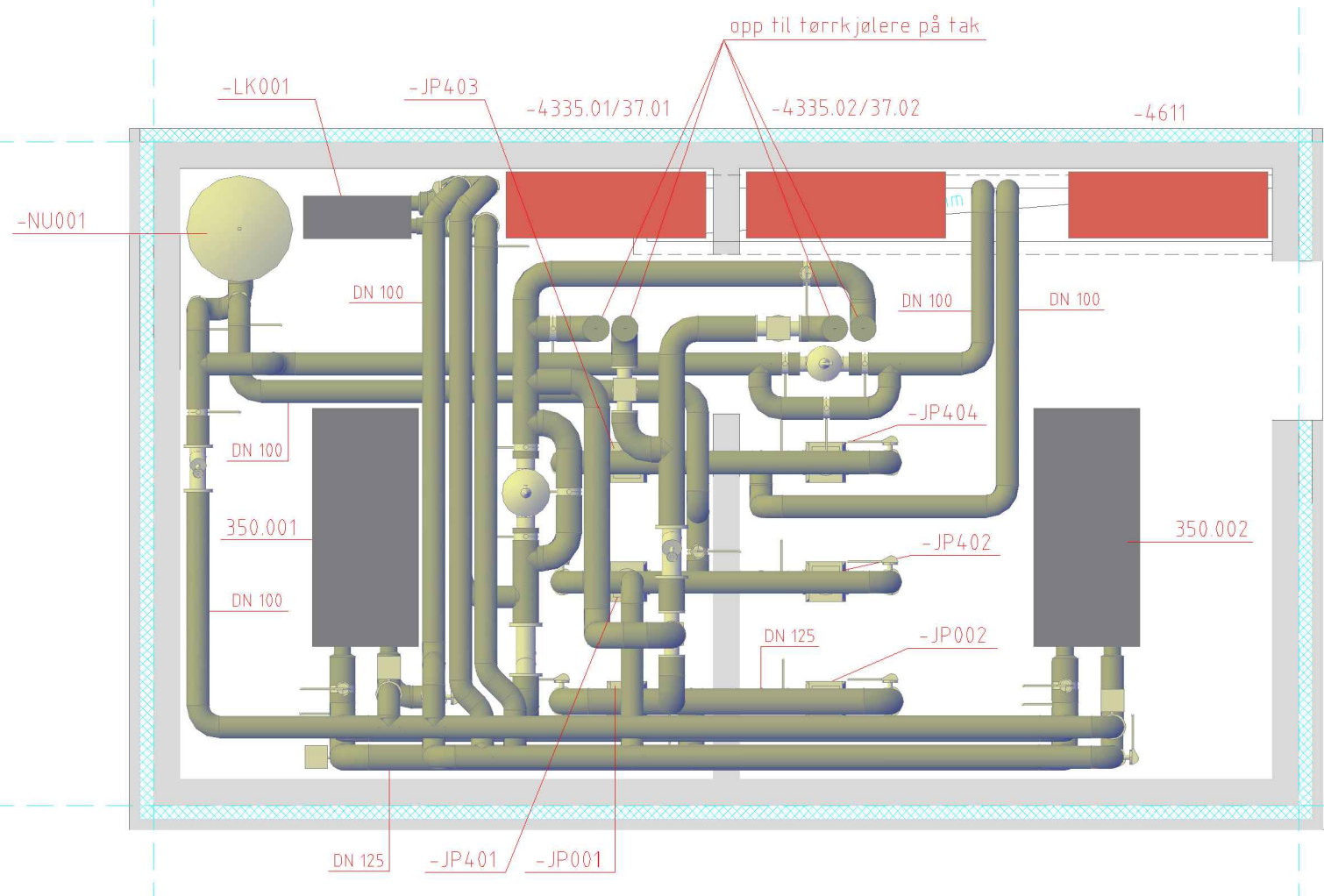
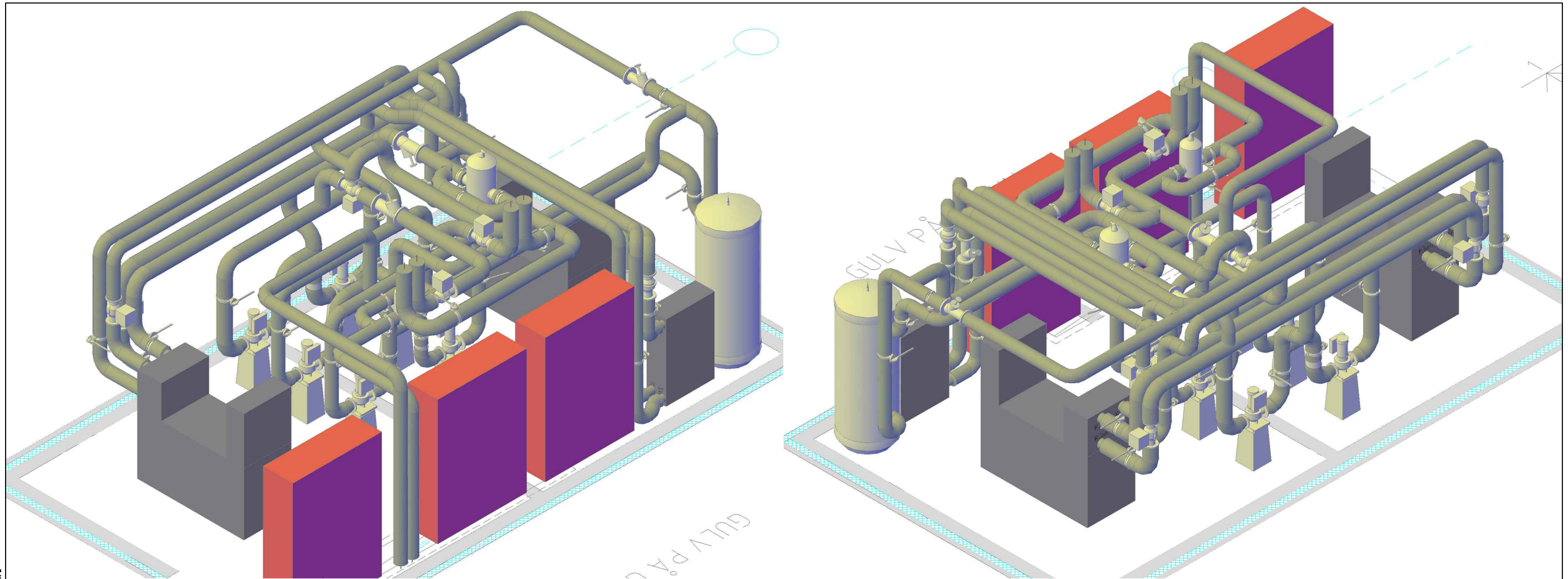


\*X:\sv\oppdrag\sv\sv\15123188\DAK\VIS\Modell\1\Tegning\1\Teknisk\ren\sv\sv\15123188 - GuRAn - Proffet: 2013-06-26, 13:37:48 - XREF = Utkast til bygg i enden med tørrkjølere på tak 2'



F02	2013-06-25	For anskaffelse	GuRAn	JiRMi	
A01	2013-06-17	For intern bruk hos utgivende part	GuRAn		
Revisjon	Dato	Beskrivelse	Utarbeidet	Fagkontroll	Godkjent
<small>Dette dokumentet er utarbeidet av Norconsult AS som del av det oppdraget som framgår nedenfor. Opphavsretten tilhører Norconsult AS. Dokumentet må bare benyttes til det formål som oppdragsvilkårene beskriver, og må ikke kopieres eller gjøres tilgjengelig på annen måte eller i større utstrekning enn formålet tilsier.</small>			<small>Målestokk (gjelder for A1 format)</small>		
<b>HELGELANDSKRAFT AS</b>				1:50	
Helgelandskraft Isvannssentral					
<b>Norconsult</b>		<small>Oppdragsnummer</small> 5123188	<small>Tegningsnummer</small> V-20-30-01	<small>Revisjon</small> F02	