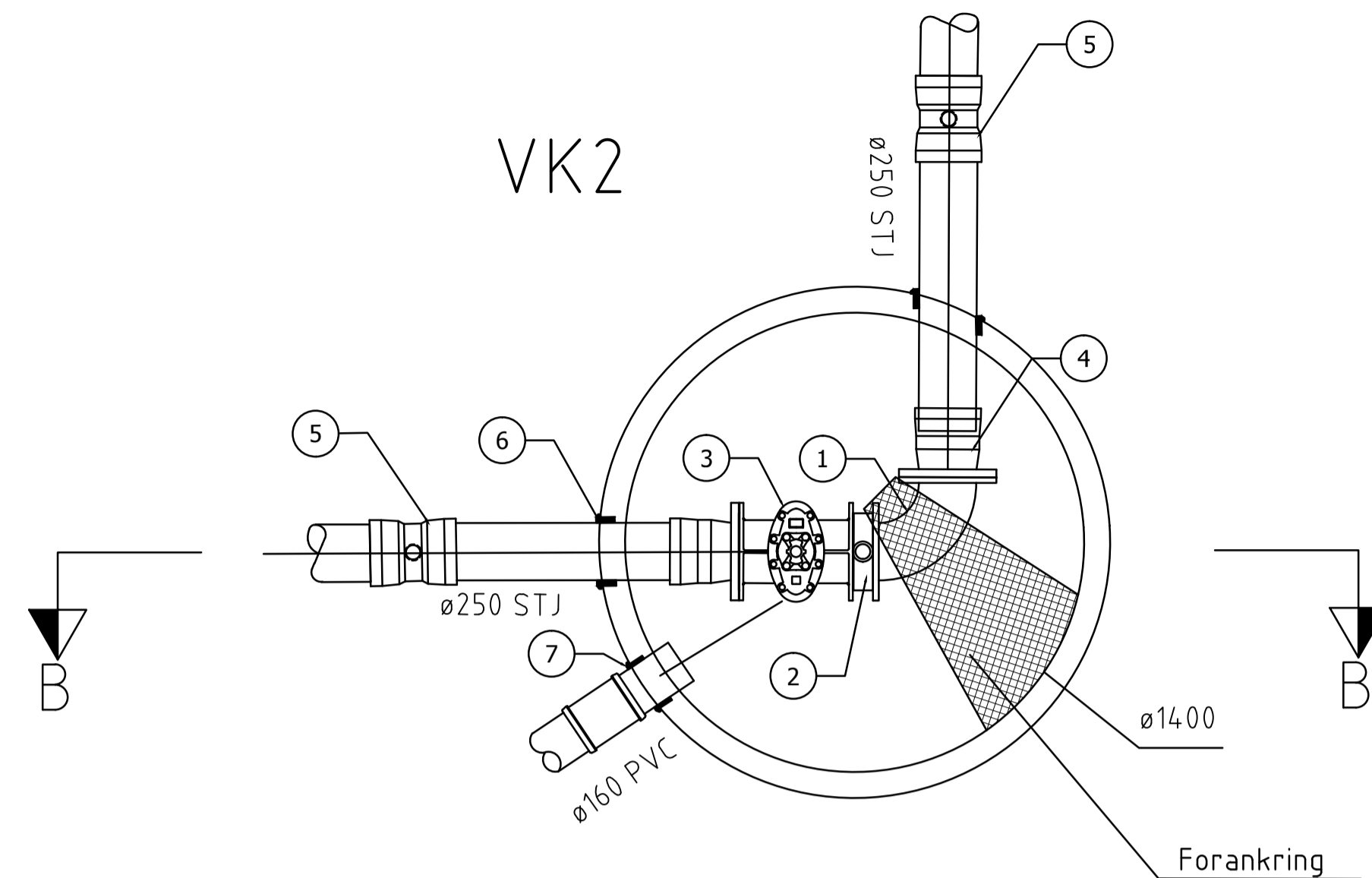


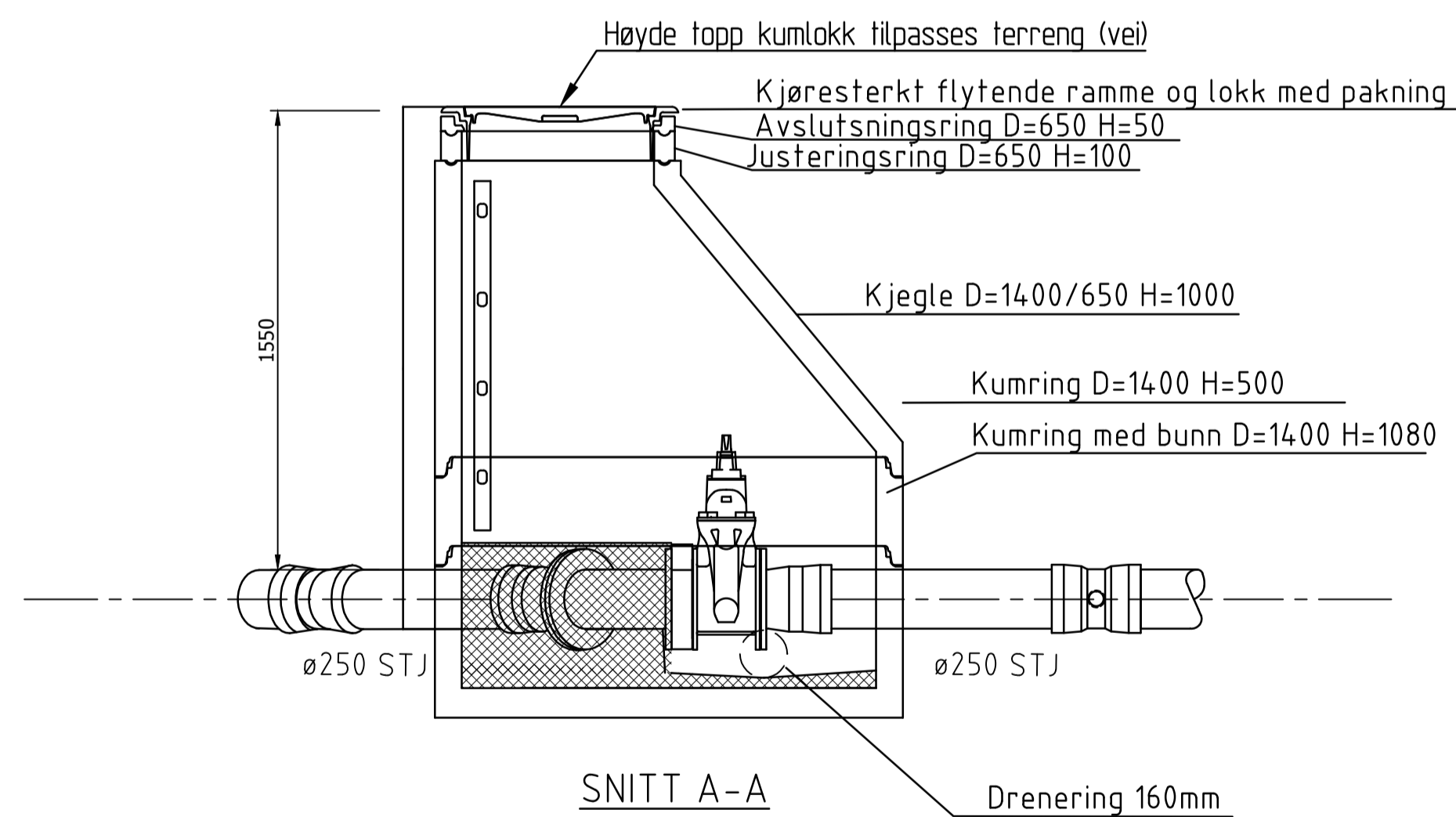
VK1

Posisjon	Betegnelse	Dimensjon,mm	Antall,stk
1	Flensebend 45°	Ø250	1
2	Mellomring	Ø250	1
3	Sluseventil	Ø250	1
4	Flensemuffe,Tyton kort type	Ø250	2
5	Dobeltmuffe	Ø250	2
6	AR-pakning,F910	Ø250	2
7	AR-pakning,F910	Ø160	1

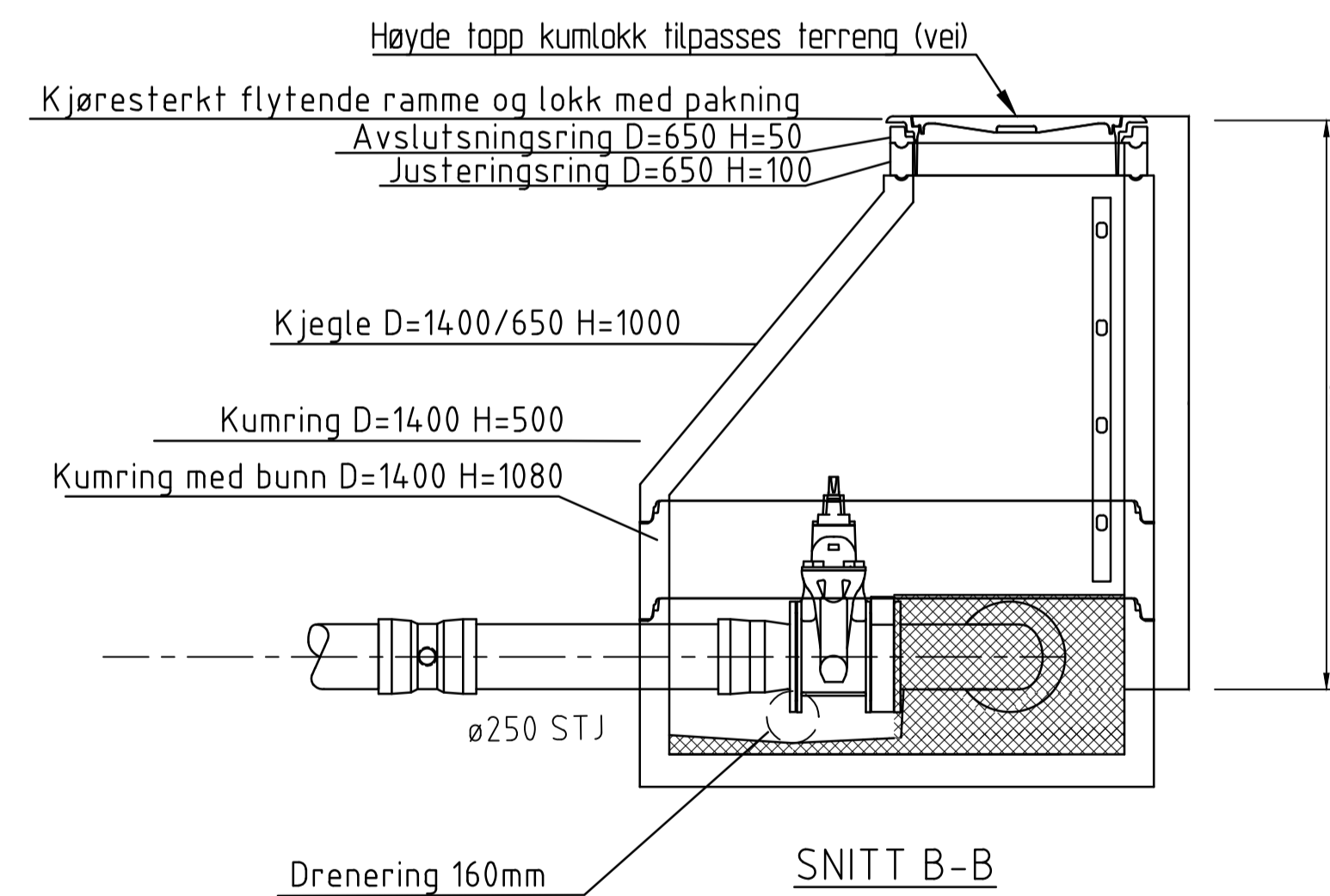


VK2

Posisjon	Betegnelse	Dimensjon,mm	Antall,stk
1	Flensebend 90°	Ø250	1
2	Mellomring	Ø250	1
3	Sluseventil	Ø250	1
4	Flensemuffe,Tyton kort type	Ø250	2
5	Dobeltmuffe	Ø250	2
6	AR-pakning,F910	Ø250	2
7	AR-pakning,F910	Ø160	1



SNITT A-A



SNITT B-B

Rev.	Rev. gjelder	Tegnet	Kontrollert	Godkjent	Dato
A	Konkurransegrunnlag	MF	DR	DR	28.06.13
Oppdragsgiver		Tegnet	MF		
SKEDSMO KOMMUNE, TEKNISK DRIFT		Kontrollert	DR		
Oppdrag		Godkjent	DR		
FFI-PROTOTYPEVERKSTED		Dato	28.06.13		
		Målestokk	1:20 (A3)	Enhet	m
Tegningsstillet		Oppdrag nr.	2710283		
VA LEDNINGER DETALJTEGNINGER VK1,VK2		Tegning nr.	P-Z-H-01-03	Rev.	A

REINERTSEN

Resaksadresse: LEIV ERIKSSON SENTER
Postadresse: 7492 TRONDHEIM
TLF: 73 56 24 00 FAX: 73 56 24 11