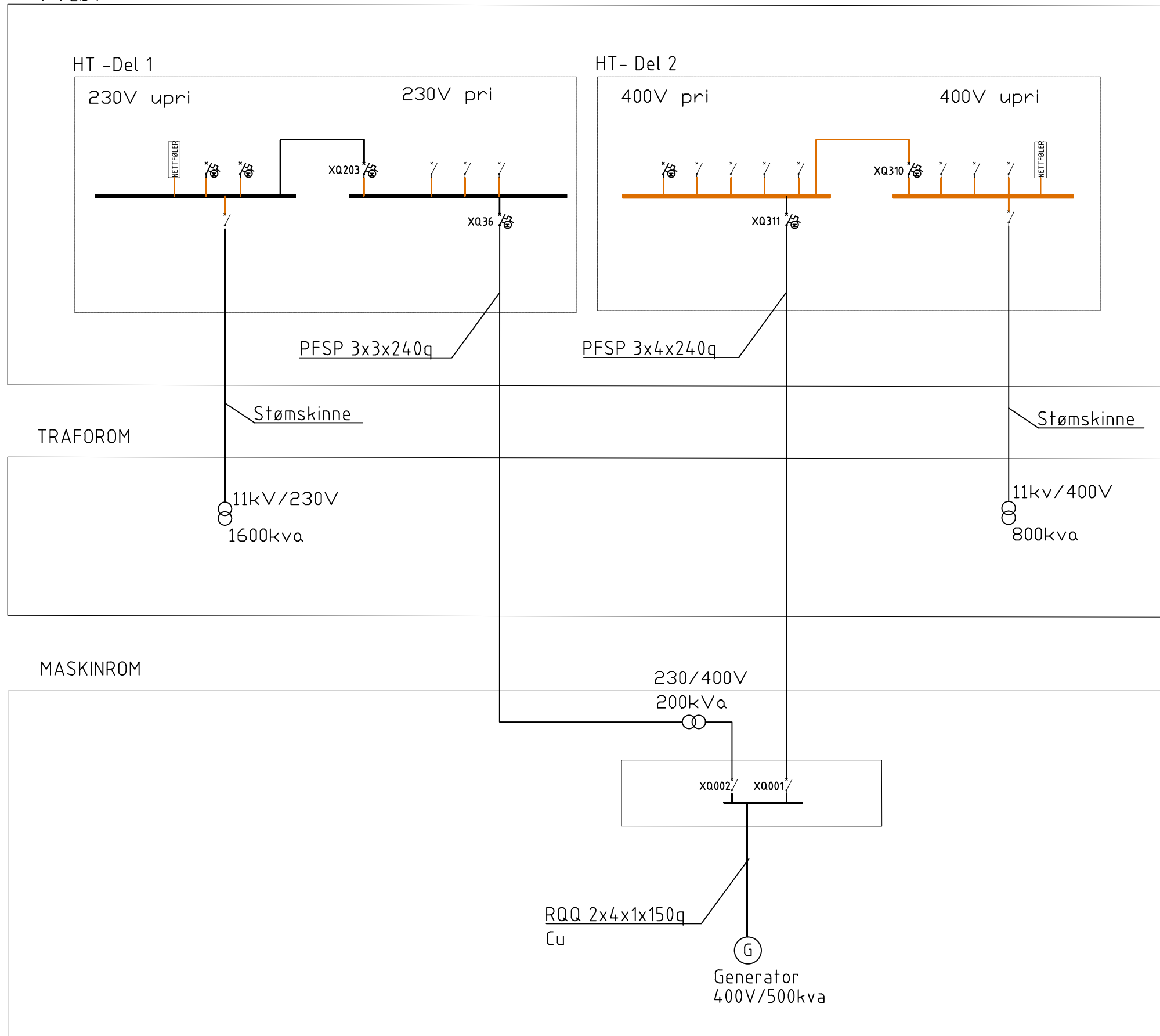


Format: A3 Filnavn: \\cowi.net\projects\A005000\A007492\Marientvst\Kringkastingshuset\Nytt agrepat T-fløy\E40.Ki.dwg Xref:

HOVEDTAVLE
T-FLØY



| | | | | | | |
|--------------------------------------|----------|-----------|----------------|-----------|-------------------|-----------|
| Rev. | Dato | FORELØPIG | Nr. | VSK | PLAR | PLAR |
| - | 15.03.13 | FORELØPIG | | | | |
| Revideringen gjelder | | | Nr. | VSK | PLAR | PLAR |
| NRK | | | Tegnet av | VSK | Saksbehandler | VSK |
| HOVEDTAVLE /T-FLØY | | | Sidemannskont. | PLAR | Oppdragsansvarlig | PLAR |
| PRINSIPPSKISSE AGGREGATFORSKYNING | | | Fag | EL | Målestokk | A3: -- |
| | | | Dato | 11.02.13 | | |
| COWI | | | Oppdragsnr. | 134576 | Status | FORELØPIG |
| | | | Tegning nr. | E40.Ki.00 | Rev. | - |