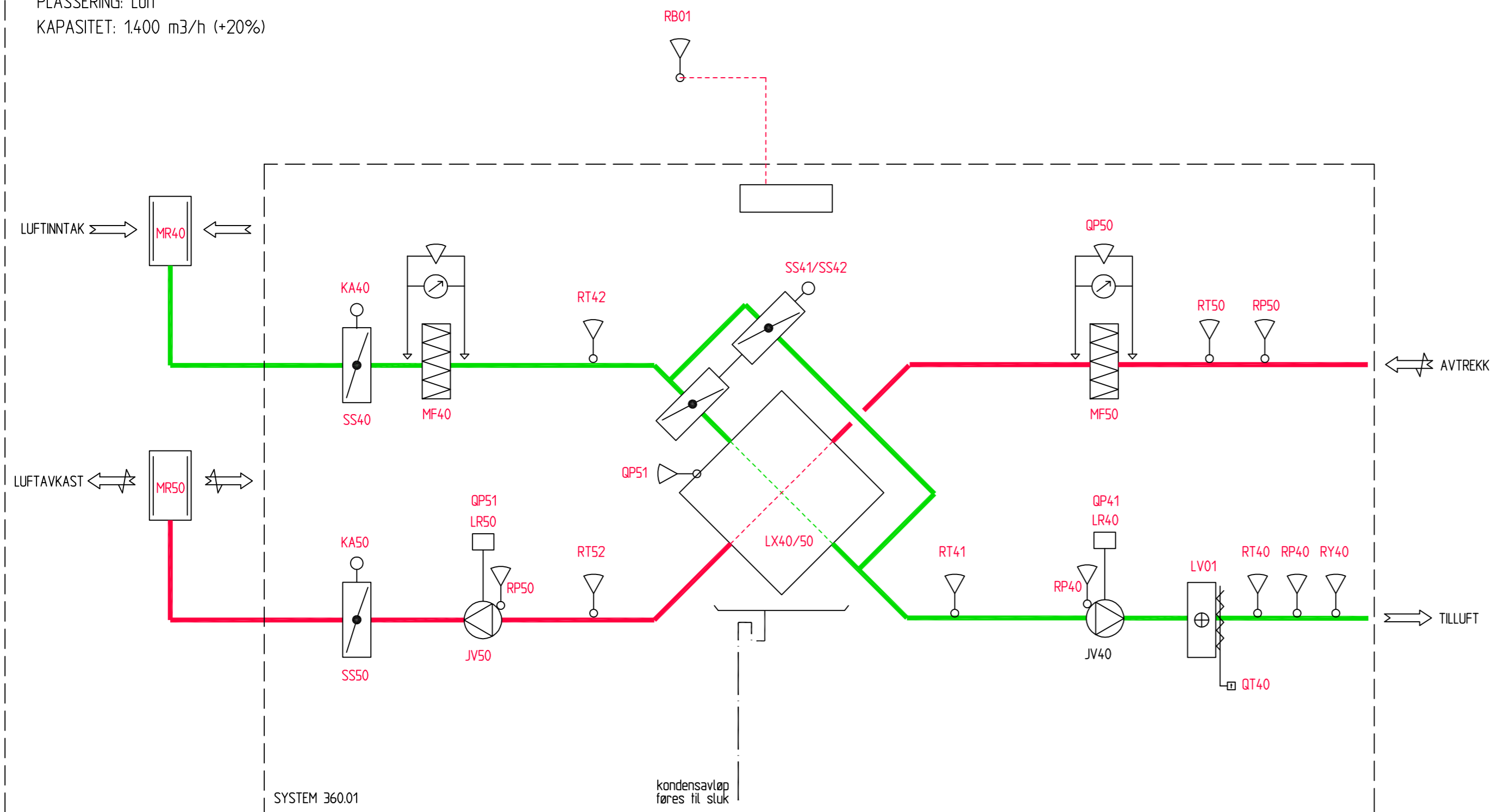


SYSTEM 360.01 LUFTBEHANDLINGSANLEGG

BETJENER: Skatekjøkken
PLASSERING: Loft
KAPASITET: 1400 m³/h (+20%)



FORKLARING TVERRFAGLIG MERKESYSTEM

LUFTINNTAK/TILLUFT	
MR40	LUFTINNTAK
SS40	SPJELD
KA40	SPJELDMOTOR
MF40	FILTER
QP40	TRYKKVAKT, FILTER
RT42	TEMPERATURGIVER
SS41	SPJELD OMLUFT
SS42	SPJELD OMLUFT
LX40	KRYSS GJENNWINNER
RT41	TEMPERATURGIVER
JV40	VIFTE
RP40	LUFTMENGDE TRYKKGIVER
LR40	FREKVENSOMFORMER
LV40	VARMEBATTERI, ELEKTRISK
QT40	TEMPERATURVAKT/FROSTVAKT
RT40	TEMPERATURGIVER

FORKLARING TVERRFAGLIG MERKESYSTEM

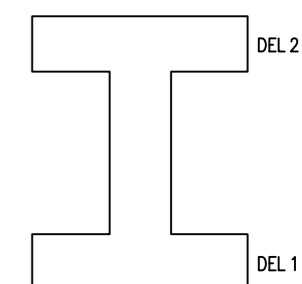
AVKAST/AVTREKK	
MR50	LUFTAVKAST
SS50	SPJELD
KA50	SPJELDMOTOR
SS51	SPJELD OMLUFT, YTRE
JV50	VIFTE
RP50	LUFTMENGDE TRYKKGIVER
LR50	FREKVENSOMFORMER
RT50	TEMPERATURGIVER
RT51	TEMPERATURGIVER
LX50	KRYSS GJENNWINNER
RT52	TEMPERATURGIVER
MF50	FILTER
QP50	TRYKKVAKT, FILTER

FORKLARING TVERRFAGLIG MERKESYSTEM

STYRING	
RB01	BEVEGELSEDETEKTOR

RETTELSE	DATO	SIGN	INDEKS
SYSTEMSKJEMA LUFTBEHANDLINGSANLEGG WS ANLEGG	V-360-01	*	

PROSJEKTERENDE:	Fag:	Foretak:	Tlf.:	Fax:
	RV	COWI AS	02894	98373069



Norsk Folkemuseum

BESØKSSENTER | BYGDØ KONGSGÅRD
BYGDØYVEIEN 52, 0287 OSLO

TITTEL	DATE:
SYSTEMSKJEMA LUFTBEHANDLINGSANLEGG WS ANLEGG	04.05.2013
MÅL:	
1:50	

TEGN.:	
LMYR	
SIGN.:	
LMYR	
KONTR.:	
DGCL	

FASE
ANBUDEFASE

PROSJEKT NR.	TEGN.NR.	INDEKS
139775	V-360-01	REV.