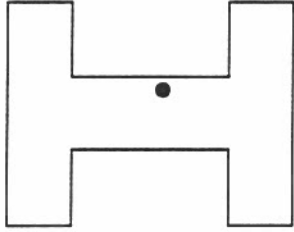


663/.. /43310001

BYGDØY KONGSGÅRD

E.433.100 A



E-01

*



IK 3 max. = 10,5kA

Autotrafo i kjeller
Autotrafo 3LT 20 Noratel

TFSP 2x3x240mm² Al

630A

UF. 433.100

OF1

Stigeledning fra fjøs

ARBEIDSTEGNING

A

Nye kurser for lys ridebane E=E01

TH

19.04.01

BYGDØY KONGSGÅRD
HOVEDTAVLE STALLBYGNING
ELKRAFT

01.11.00

TH TH

AR

663

*

A

1 5

E.433.100

KURS:	ENLINJESKJEMA	KABELTYPE:	KABELNR.:	ADRESSE:	MERKNADER	
001		PR 2x1,5mm2	001	Lys i stolper Utvendig ved underfordeling		
002		PR 2x1,5mm2	002	Lys i stolper Utvendig ved underfordeling		
003		PR 2x1,5mm2	003	Lys stolper over dører akse 0		
004		PR 2x1,5mm2	004	Lys over dør og fliscontainer akse 11		
005		PR 3x1,5mm2	005	Fotocelle med justering i tavle Utvendig akse 4B		
006			PR 3x2,5mm2	006	Lys (115) I tak stallbygning	
007			PR 2x1,5mm2	007	Impulsbryter (115) Akse 2	
008			PR 2x1,5mm2	008	Impulsbryter (115) Akse 5	
009			PR 2x1,5mm2	009	Impulsbryter (115) Akse 11	
010			PR 2x2,5mm2	010	Lys (102) I tak forrom	
011			PR 2x1,5mm2	011	Impulsbryter (102) Akse 0 og 1	
012			PR 2x2,5mm2	012	Lys (101) I tak sidefløy lager	
013			PR 2x1,5mm2	013	Impulsbryter (101) Akse D, avsluttes i boks.	
014			PR 2x2,5mm2	014	Lys (120) I tak sidefløy lager	
015			PR 2x1,5mm2	015	Impulsbryter (120) Akse D	
016			PR 2x2,5mm2	016	Lys rom 103, 104, 105, 107, 108, 109, 111, 112, 113 og 114	
017			PR 2x2,5mm2	017	Lys rom 106, 107 108, 114	
018			PR 2x2,5mm2	018	Lys og stikk Kontor 109 og 110	
019			PR 2x2,5mm2	019	Lys rom 121, 122 124 og 125	
020			PR 2x2,5mm2	020	Lys og stikk Møterom 123	
021			PR 2x2,5mm2	021	Lys og stikk Kjeller	
022			PR 2x2,5mm2	022	Lys og stikk Loft og ventilasjonsrom	
023			.	023	Res	
024			.	024	Res	
025			.	025	Res	
026			.	026	Res	
027			.	027		
028			.	028		
029			30S1	029	Bryter/vender for lys på ridebane Av/på/auto	A
030			30K1	030	Lys ridebane *	A
031		31K1	031	Lys gangvei *	A	
032		31S1	032	Bryter/vender for lys på gangvei Av/på/auto	A	
033		16A/C	033	Styrestrem		
034		Styrestrem til side 3	034			



Nielsen og
Borge AS

BYGDØY KONGSGÅRD
Elkraftinstallasjoner
Underfordeling 433.100

Dato
01.11.00

Side
2

Tegn.nr
E.433.100

663\rlskj\43310002

KURS:	ENLINJESKJEMA	KABELTYPE:	KABELNR.:	ADRESSE:	MERKNADER
035	L 16A/D	35FI1	PR 3x2,5mm2	035	Stikk 16A 3fas Akse C/5 116 + ute
036	16A/C	36FI1	PR 2x2,5mm2	036	Stikk 16 1fas Akse C/5 116 + ute
037	16A/C	37FI1	PR 2x2,5mm2	037	Stikk i tak 16A 1fas 101, 115 og 120 insektslys
038	16A/C	38FI1	PR 3x2,5mm2	038	Stikk solarium 16A 3fas 118 hovedfløy
039	16A/C	39FI1	PR 2x2,5mm2	039	Stikk 16A 1fas Vask 117 og ute
040	16A/D	40FI1	PR 2x2,5mm2	040	Stikk 16A 3fas Akse C v/forsilo
041	16A/C	41FI1	PR 2x2,5mm2	041	Stikk 16A 1fas Akse C v/forsilo
042	16A/D	42FI1	PR 2x2,5mm2	042	Stikk 16A 3fas Akse B v/forsilo
043	16A/C	43FI1	PR 2x2,5mm2	043	Stikk 16A 1fas Akse B v/forsilo
044	16A/C	44FI1	PR 2x2,5mm2	044	Stikk 16A 3fas Akse 0 v/dør + ute
045	16A/C		PR 2x2,5mm2	045	Stikk 16A 1fas Akse 0 v/dør + ute
046	16A/C		PR 2x2,5mm2	046	Stikk 16A 1fas Salrom 106, 114 og gang 111
047	16A/C		PR 2x2,5mm2	047	Res *
048	16A/C	48FI1	PR 2x2,5mm2	048	Stikk 16A 1fas vaskemaskin Vaskerom 113
049	16A/C	49FI1	PR 2x2,5mm2	049	Stikk 16A 1fas tørketrommel Vaskerom 113
050	16A/C	50FI1	PR 2x2,5mm2	050	Stikk 16A 1fas Rom 101 og 102
051	16A/D	51FI1	PR 2x2,5mm2	051	Stikk 16A 1fas Rom 120
052	16A/C	52FI1	PR 3x2,5mm2	052	Stikk 16A 3fas Rom 119 + ute
053	16A/C	53FI1	PR 2x2,5mm2	053	Stikk 16A 1fas Rom 119 + ute
054	16A/C	54FI1	PR 2x2,5mm2	054	Stikk 16A 1fas Rom 115 v/dør til salrom
055	16A/C		PR 2x2,5mm2	055	Stikk 16A 1fas Rom 121 og 122
056	16A/C		PR 2x2,5mm2	056	Stikk 16A 1fas I benk møterom 123
057	25A/B		PR 2x6mm2	057	Stikk 25A 1fas I benk møterom 123
058	16A/C	58FI1	PFSP 2x4mm2	058	Stikk Redskapsbod (ikke vist på tegning)
059	16A/C	59FI1	PR 2x2,5mm2	059	Stikk 16A 1fas Hovedfløy 115 på søyler
060	16A/C	60FI1		060	Lys og stikk Underfordeling 433.100
061	16A/C			061	Res .
062	16A/C			062	Res .
063	16A/C			063	Res .
064				064	
065				065	
066				066	
067	50A/C			067	Reserve kurs til ventilasjonsanlegg Akse 9
068	50A/C			068	Reserve kurs til ventilasjonsanlegg Akse 9

Styrestrøm til side 4



Nielsen og
Borge AS

BYGDØY KONGSGÅRD
Elkraftinstallasjoner
Underfordeling 433.100

Dato:
01.11.00

Side
3

Tegn.nr
E.433.100

633\riesk\43310002

KURS:	ENLINJESKJEMA	KABELTYPE:	KABELNR.:	ADRESSE:	MERKNADER	
069		PR 3x6mm2	069	Stikk for varme 32A 3fas Akse 9 (115)	Komponentene fra Bruvik skal tilkobles via rekkeklemmer og plasseres utenfor tavlen Føler-kabel 071 tilkobles direkte til BA 1100 ikke via tavle For "SVT" skal klemmene P og 2 laskes. Begge komponentene skrues på tavle på stedet hvis plass	
070		PR 3x6mm2	070	Stikk for varme 32A 3fas Akse 2 (115)		
071		PR 2x1,5mm2	071	Føler Hovedfløy (115) akse 6		
072		PR 3x1,5mm2	072	Vifte 1 husdyrrom 115, innblåsning		
073		PR 3x1,5mm2	073	Vifte 2 husdyrrom 115, innblåsning		
074		PR 3x1,5mm2	074	Vifte 3 husdyrrom 115, avtrekk		
075		PR 3x2,5mm2	075	Stikk for varme 16A 3fas Sidefløy 120		
076		PR 3x1,5mm2	076	Termostat Sidefløy 120		
077		PR 3x2,5mm2	077	Stikk for varme 16A 3fas Sidefløy 101		
078		PR 3x1,5mm2	078	Termostat Sidefløy 101		
079		PR 3x1,5mm2	079	Avtrekksvifte Møtedel		
080		PR 3x1,5mm2	080	Avtrekksvifte Garderobedel		
081						
082		Ur 1 kanal for styring av gulvarme Husk 2x1,5mm ² for nattsinking til varme				
083			PR 2x1,5mm2	083		Vifte 1 husdyrrom 115, innblåsning
084			PR 2x1,5mm2	084		Vifte 2 husdyrrom 115, innblåsning
085			PR 2x6mm2	085		Varmtvannbereder 5kW Husdyrrom 115
086			PR 2x2,5mm2	086		Varmtvannbereder 2kW I benk møterom 123
087			PR 2x2,5mm2	087		Varmtvannbereder 2kW På vegg vaskerom 113
088			PR 3x2,5mm2 PR 2x1,5mm2	088		Varmekabel i gulv 2,5kW Rom 106 og 114
089			PR 4x2,5mm2 PR 2x1,5mm2	089		Varmekabel i gulv 4kW Rom 111, 112 og 113
090			PR 4x2,5mm2 PR 2x1,5mm2	090		Varmekabel i gulv 6,4kW Rom 107-110
091			PR 3x2,5mm2 PR 2x1,5mm2	091		Varmekabel i gulv 2,8kW Rom 121
092			PR 3x2,5mm2 PR 2x1,5mm2	092		Varmekabel i gulv 2,8kW Rom 122
093			PR 3x2,5mm2 PR 2x1,5mm2	093		Varmekabel i gulv 3,4kW Møterom 123
094			PR 3x2,5mm2 PR 2x1,5mm2	094		Varmekabel i gulv 1,8kW Rom 124
095			PR 2x2,5mm2	095		Selvregulerende varmekabel 26m Ved dør akse 0 mot redskapsbod
096			PR 2x2,5mm2	096		Selvregulerende varmekabel 11m Ved dør akse C mot tun
097			PR 2x2,5mm2	097		Selvregulerende varmekabel 21m Ved dør akse 11 mot fliscontainer
098			Cu line 50mm2	098		Ringjord tur
099			Cu line 50mm2	099		Ringjord tur
100			PN 25mm2 Cu	100		Utjevning avløp
101			PN 25mm2 Cu	101		Utjevning hovedvann
102			PFSP 3x50Al	102		Tilførsel høytarker Redskapsbod



Nielsen og Borge AS

BYGDØY KONGSGÅRD
Elkraftinstallasjoner
Underfordeling 433.100

Dato: 01.11.00

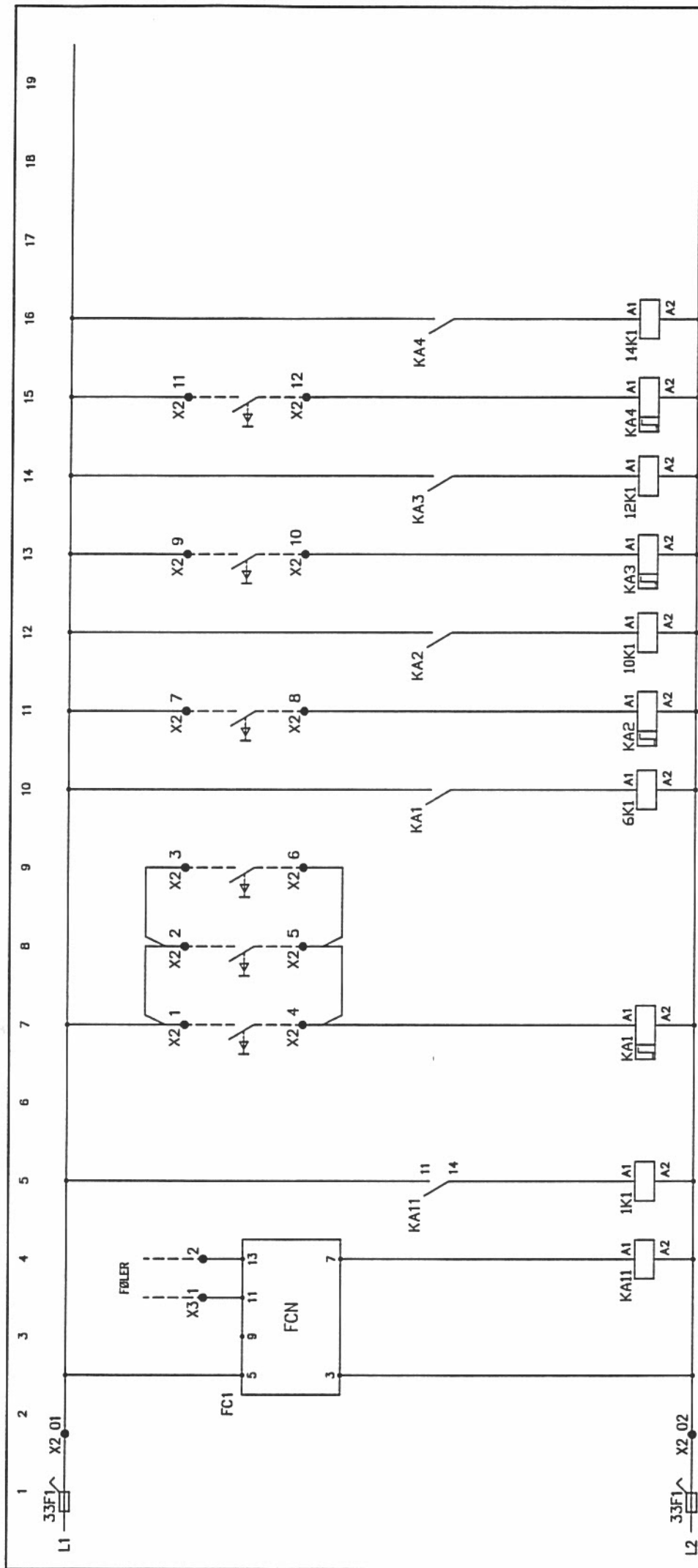
Side 4

Tegn.nr E.433.100

663\riesk\43310004

ENLINJESKJEMA	KABELTYPE:	KABELNR.:	ADRESSE:	MERKNADER
Kurs 33 Brannalarm fra Drengen AS	Rør mot akse 0	001	Rørsøyfe for røykdeteksjon Stallbygning 115 og 120	
	Rør mot akse 0	002	Rørsøyfe for røykdeteksjon Stallbygning 115 og 101	
	PVXP 2x1mm2	003	Detektorsøyfe akse 0-2 Forrom tur	
	PVXP 2x1mm2	004	Detektorsøyfe akse 0-2 Rom 111 retur	
	PVXP 2x1mm2	005	Detektorsøyfe akse 9-11 Rom 124 tur	
	PVXP 2x1mm2	006	Detektorsøyfe akse 9-11 Rom 119 retur	
	PVXP 2x1mm2	007	Detektorsøyfe håndmelder Stallbygning 115 v/dør til tun	
	PVXP 2x1mm2	008	Detektorsøyfe røykdetektor Loft over stallbygning retur	
	PR 2x2,5mm2	009	Brannklokker hovedfløy 115 Ute på gavlvegg, salrom og møtedel	
	PR 2x2,5mm2	010	Brannklokker Forrom og garderobe del	
Telenor	NT 1 boks	1x4 par 50173 class C	T01	Telefonuttak Møterom 123
Kurs 60		1x4 par 50173 class C	T02	Telefonuttak Møterom 109
		1x4 par 50173 class C	T03	Telefonuttak Møterom 110

1 boks leveres av Telenor



LYS	IMP.BR. AKSE	IMP.BR. AKSE	LYS (115) TAK	IMP.BR. AKSE	LYS (102) TAK	IMP.BR. AKSE	LYS (101) TAK	IMP.BR. AKSE	LYS (120) TAK
STOLPER			STALL-	0 OG 1	FORROM	D	SIDEFLØY	D	SIDEFLØY
UTV. V/	2	5	BYGNING				LAGER		LAGER
U.FORD.		11							

BYGDØY KONGSGÅRD

LANGSJØEN ELEKTRO
 Telefon 66-800670
 Telefax 66-803820

UFORD. 433.100

Date/Sign: 20.04.01 G.H.
 Kontr: 00543-AE
 Bløtt: 01
 Forts.: 02
 Arkiv nr:

