

LEVERANDØR HAR ANSVAR FOR ENDELIG UTFØRELSE. DIMENSJONERING OG INNESTING TIL BEHØRPLERER. SPESIFISERT MATERIALBRUK, FÅNGER OG OVERFLATER AVTALES MED ARKTEKT.

PROFIL SKAL FREMLEGGES FOR GODKJENNING AV ARK. ALLE GLASS SKAL VÆRE KLART GLASS

BRANNKLASSE/LYDKLASSE IHHT SKEMA. UBEKJTET GLASS I DØRER, VINDUER ELLER VÆRUVINDUER LAVERE ENN 0,8M OVER GULV

SKAL UTFØRES MED LAMINERT SIKKERHETSGLASS OBS: TERSKLER SKAL VÆRE HÅNDICAP VENNLIGE VED LIFTINNTAKSKRÅV/ FLAT TERSKEL


* BESLAG / LÅS: KFR, LÅS- OG BESLAGSLISTE I FHT, LÅSBARHET, SVINDERE, WC LEDG/OPPÅTT ETC.

KONTROLLMAL TAS PÅ STEDET FØR PRODUKSJON.

RETTTELSE	DATO	SIGN	INDEKS

SKEMA STÅLDØRER A24.4

PROSJEKTERENDE: Ark NAV AS Arkitektet MNL 23201850 23201845



Norsk Folkemuseum
 BESØKSENTER I BYGDØ KONGSGÅRD
 BYGDØYVEIEN 32, 0387 OSLO

SKEMA STÅLDØRER

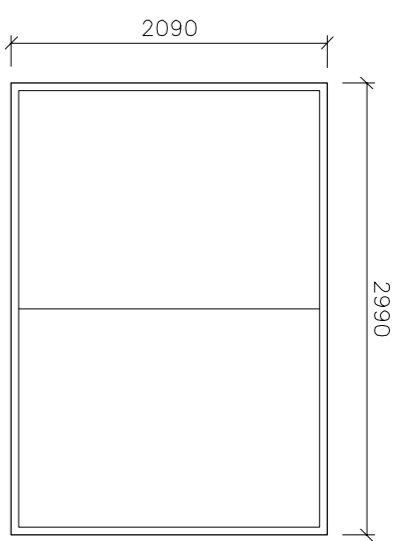
TITTEL	DATE:
	06.05.13
	1/1
	1:50
TEGN.:	
ATZ	
SIGN.:	
PHB	
KONTR.:	

Hallinggate 5 • 0170 Oslo
 T: 23 20 18 50 • F: 23 20 18 45

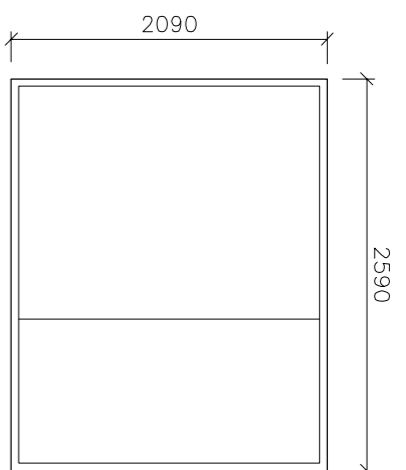
ANBUDESTEGNING

PROSJEKT NR. 0412

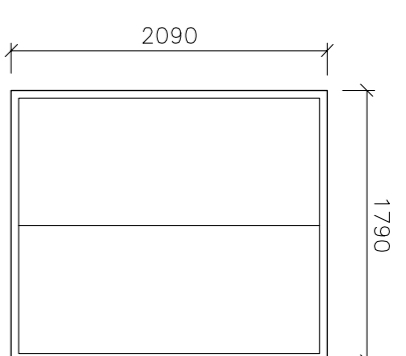
INNERDØRER / PORTER:



Gjelder: SD1.115

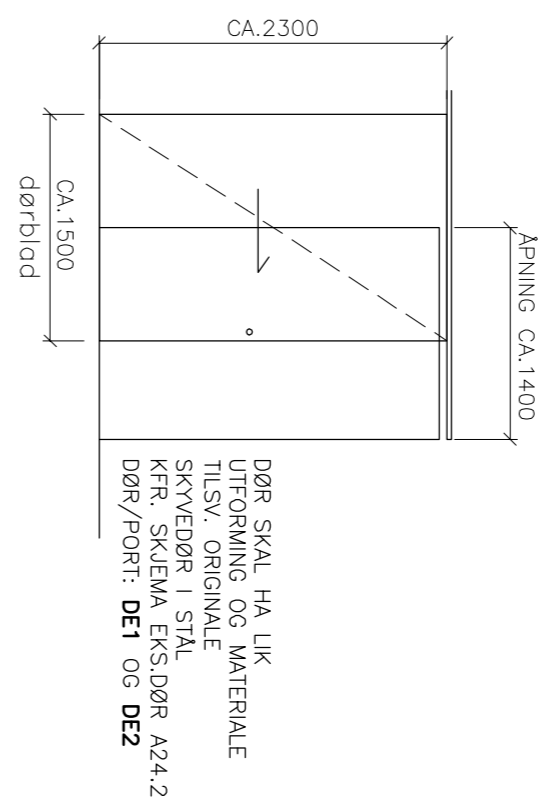


Gjelder: SD2.119

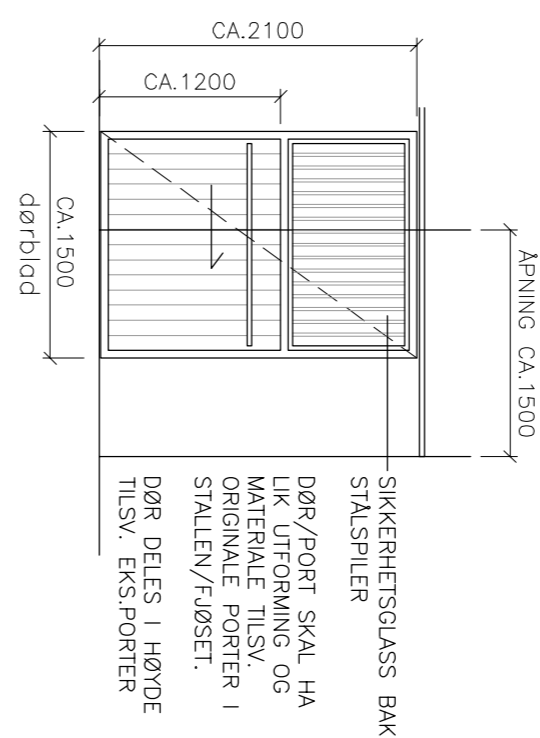


Gjelder: SD3.119

SKYVEDØRER / PORTER:



Gjelder: SD10.124 SD10.125



Gjelder: SD11.114

	SD1	SD2	SD3	SD10	SD11
MÅL	2990x2090	2990x2090	1790x2090	CA.1500x2300	CA.1500x2100
TYPE	To-fløyet	To-fløyet	To-fløyet	Skyvedør	Skyvedør/port
KÅRM	Stål	Stål	Stål	Stål	Stål
DØRBLAD	Stål	Stål	Stål	Stål	Stål/Tre/glass
GLASS SIDEFELT					
GLASS	Stål	Stål	Stål		Sikkerhetsgl.
TERSKEL					
LIFTINNTAKSKRÅV					
BESLAG/LÅS	Ja	Ja	Ja	Ja	Ja
ADG.KONTROLL					
LUKKER					
MAGNET					
AUT.ÅP/N.M/MOTOR					
SPARKPLATE					
BRANNKRÅV		EL60-C5a	EL60-C5a		
LYDKRÅV--dører					
LYDKRÅV--glass					
RENHETSKRÅV					
VARME /U--VERDI					
DIVERSE					
LOKALISERING	stall/fjøs	gang/publik.	gang/publik.	fgr./vaskerom	melkerom
ANT. PLAN 1.ETG.	1stk	1stk	1stk	2stk	1stk
ANT. PLAN 2.ETG.					
ANTALL TOTALT	1stk	1stk	1stk	2stk	1stk