


FOR EKS. DØRER OG PORTER GJELDER:  
 ALLE MÅL, KONTROLLERES PÅ STEDET FØR  
 PRODUKSJON.

EKISTERENDE INNERDØRER/PORTER  
 REHABILITERES DE-/REMONTERES FOR  
 REHABILITERING OG FUNKSJONSOPPRADERING.  
 UTFØRELSE SOM FØLGER:  
 EVENTUELLE FOREKOMMENDE BESLAG/URIGNALE  
 TILSKUDD DEMONTERES SKADER/SAR, UHELDIGE  
 REPARASJONER ETC. UTBEDRES/REPARERES VED  
 VIRKE KRYMP ETC ETTERSEES OG UTBEDRES.  
 ANSLAG ETTERSEES, EVT. ETABLERES/UTBEDRES.  
 ANSLAGET I KARM OG TERSKEL SKAL VÆRE MIN  
 20MM, SOM, ANSLAG SOM ER MINDRE ENN 20MM FORBEDRES  
 MED EKSTRA ANSLAGSLIST PÅ DØRKARMEN.  
 TERSKEL, RETTBALERES/ETABLERES TIL FULLGOD  
 STANDARD.  
 NY METAL LIST PÅ GULVET, TILSVARENDE  
 MATERIALITET SOM EKISTERENDE.  
 DØRBLAD OG HENGSLER JUSTERES  
 DØRBLADE JUSTERES SLIK AT ÅPNINGEN MELLOM  
 DØRBLAD OG KARM BLIR JEVN.  
 INNFESTING KARM/VEGG ETTERSEES, DYT  
 UTBEDRES.

LEVERANDØR HAR ANSVAR FOR ENDELIG  
 UTFØRELSE, DEMONTERING OG INNFESTING TIL  
 BRUKSBEREDT STAND. DØRER/UTBEDR SKAL HA  
 SAMMAD MED ARKTEKTI SPESIFISERT  
 MATERIALBRUK, FARGER OG OVERFLATER AVTALES  
 MED ARKTEKTI  
 PROFIL SKAL FREMLEGGES FOR GODKJENNING AV  
 ARK.  
 OBS: TERSKLER SKAL VÆRE HANDICAP VENNLIGE  
 \* BESLAG / LÅS:  
 KFR. LÅS- OG BESLAGLUSTE I FHT. LÅSBARHEIT,  
 SYLINDERE,  
 WC LEDIG/OPPRATT ETC.

RETTTELSE	DATO	SIGN	INDEKS

<b>SKJEMA EKS. DØRER</b>	<b>A24.3</b>
PROSJEKTERENDE:	TITL:
ARK: NAV AS Arkitektar MÅL 23201850 23201845	Fax:



**Norsk Folkemuseum**  
 BESØKSENTER I BYGDØ KONGSGÅRD  
 BYGDØYVEIEN 32, 0387 OSLO

TITTEL	Grø/Brc
	1/1
DATE:	06.05.13
MALE:	1:50
TEGN.:	
ATZ	
SIGN.:	PHB
KONTR.:	

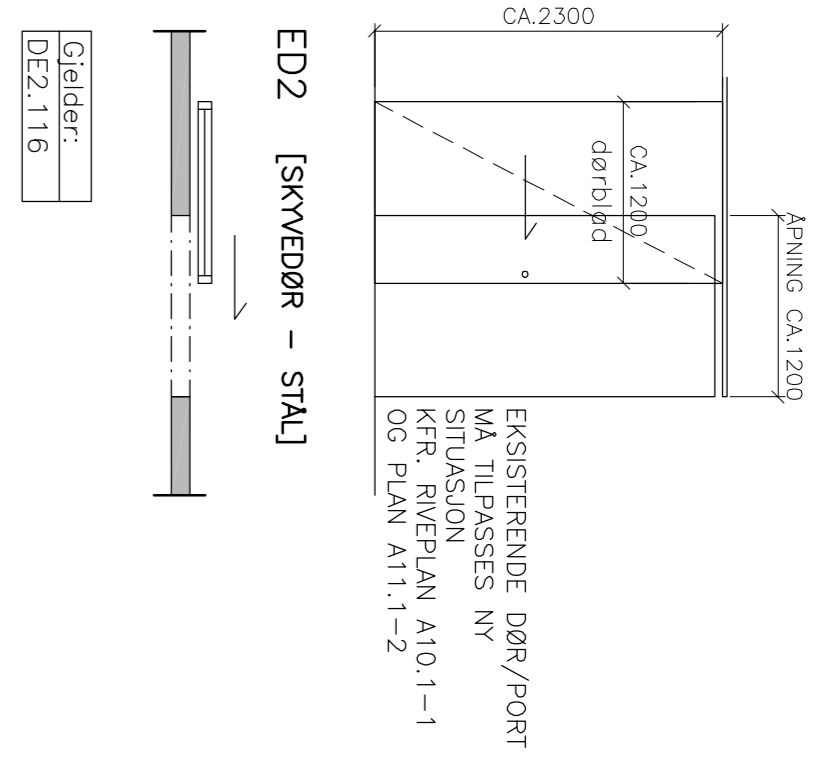
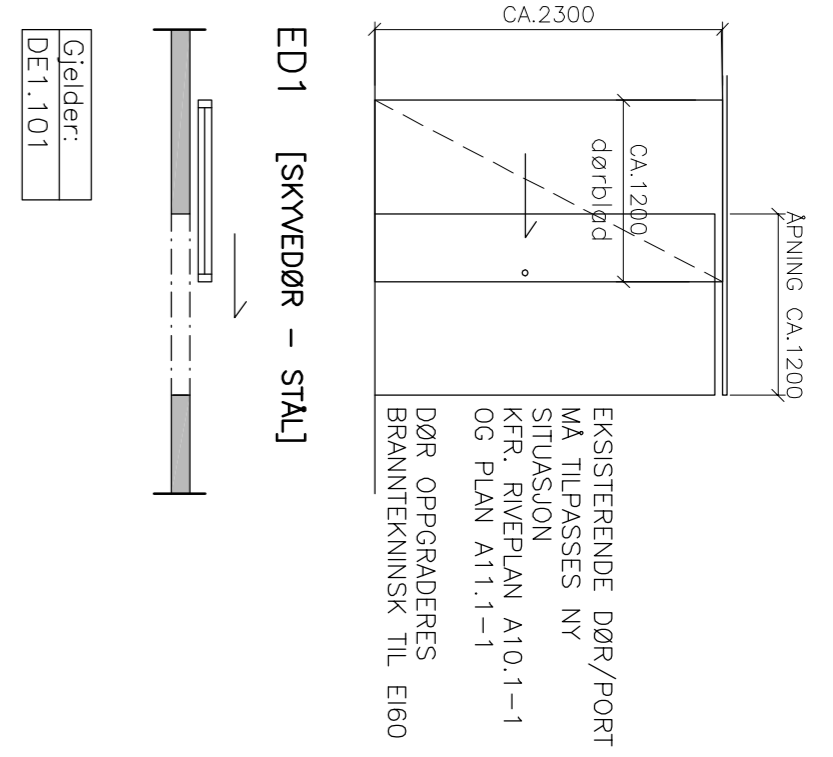
**SKJEMA EKISTERENDE DØRER**

FRSE  
**ANBUDSTEGNING**

Hallinggate 5 • 0170 Oslo  
 T: 23 20 18 50 • F: 23 20 18 45

PROSJEKT NR.	TEKN.NR.	INDEKS
0412	A24.3	

EKISTERENDE INNERDØRER/PORTER



	DE1	DE2
MÅL	CA.1200x2300	CA.1200x2300
TYPE	Skyvedør/port	Skyvedør/port
KARM	Stål	Stål
DØRBLAD		
GLASS SIDEFELT		
GLASS		
TERSKEL		
LUFTTETTAKSKRAV		
BESLAG/LÅS	Ja	Ja
ADG.KONTROLL		
LUKKER		
MAGNET		
AUT.ÅP.N.M./MOTOR		
SPARKELPLATE		
BRANNKRAV	E180-S0	
LYDKRAV—dører		
LYDKRAV—glass		
RENHETSKRAV		
VARME/U-VERDI		
DIVERSE		
LOKALISERING	Foyer/gord.	salrom/stall
ANT. PLAN 1.ETG.	1stk	1stk
ANT. PLAN 2.ETG.		
ANTALL TOTALT	1stk	1stk