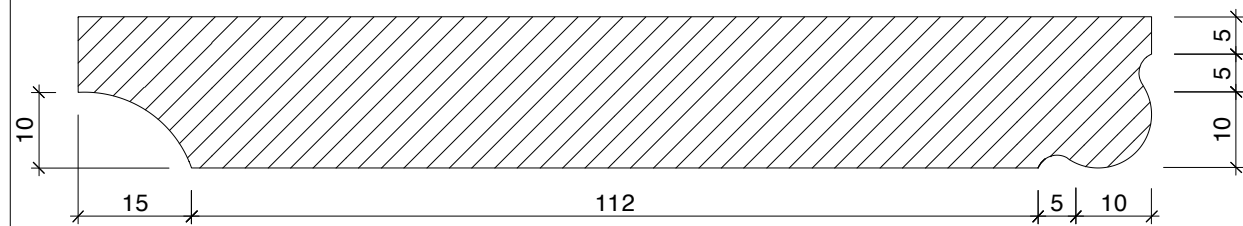


FRONT OPPRISS

SIDE OPPRISS

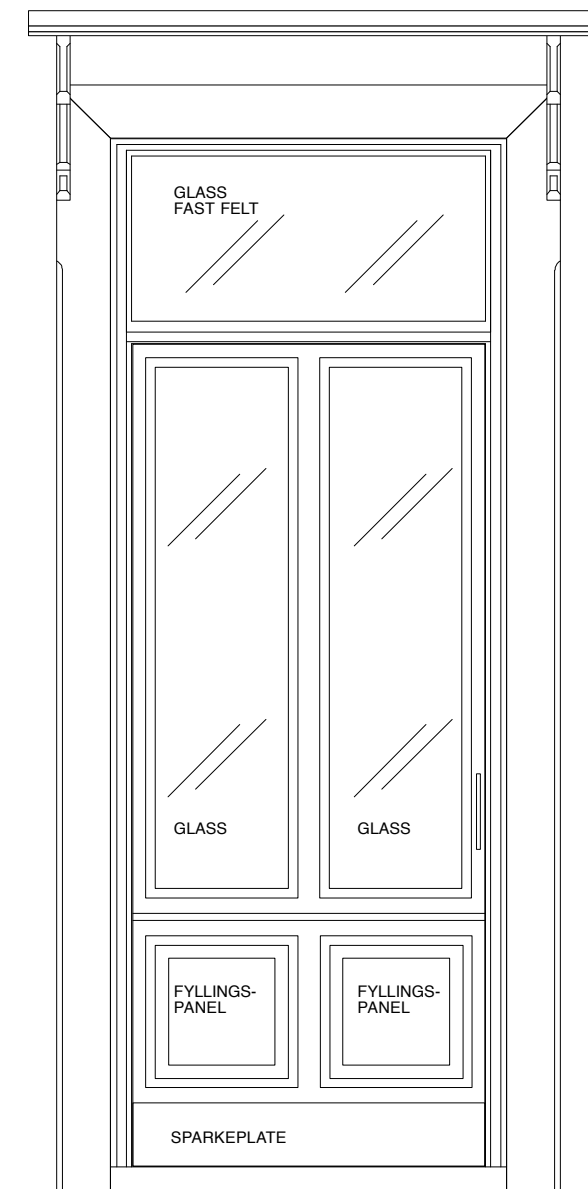
DETALJ A
MÅL 1:5



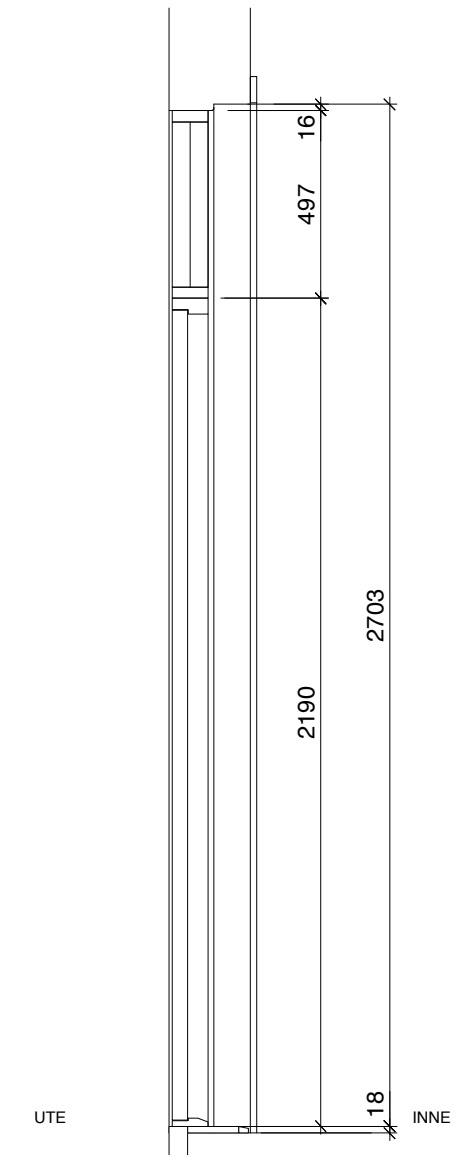
DETALJ B
MÅL 1:1

NB!
ALLE MÅL MÅ KONTROLLERES PÅ STEDET!
LEVERANDØR OG UTFØRENDE ENTREPENØR MÅ SELV KONTROLLERE AT MÅL OG TOLERANSER ER RIKTIGE
OG TILSTREKkelige FØR PRODUKSJON.

DETALJ A

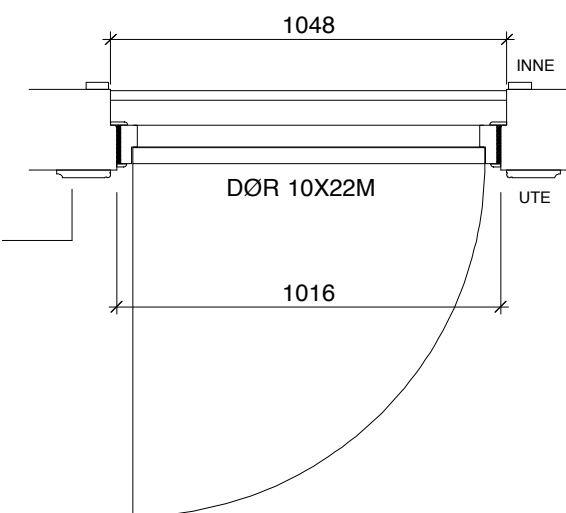


OPPRISS
1:20



SNITT
1:20

DETALJ B



PLAN
1:20

					Kråkstad stasjon ROM EIENDOM AS						
Prosjektnr:	09-003	Filnavn:	.dwg	Gnr/Bnr:	60/6	Opprettet:	24.09.10	Utarb:	PK		
Tittel:							DØRSKJEMA	Målestokk:	1:1 1:5 1:20		
A							linje arkitekter as	Tegningsnr:	A-KS-601	Revisjon:	A
Rev.:	Endring:	Utarb.:	Kontr.:	Godkj.:	Dato:						
					24.09.10						