

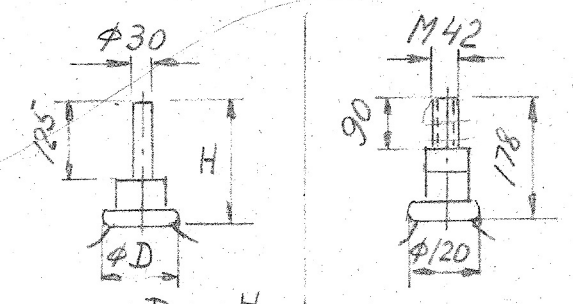
TMY 43, 50/20/35 MVA, 130±10x1,42%/66/22 kV  
 YN, d11, d11

Bindende målskisse

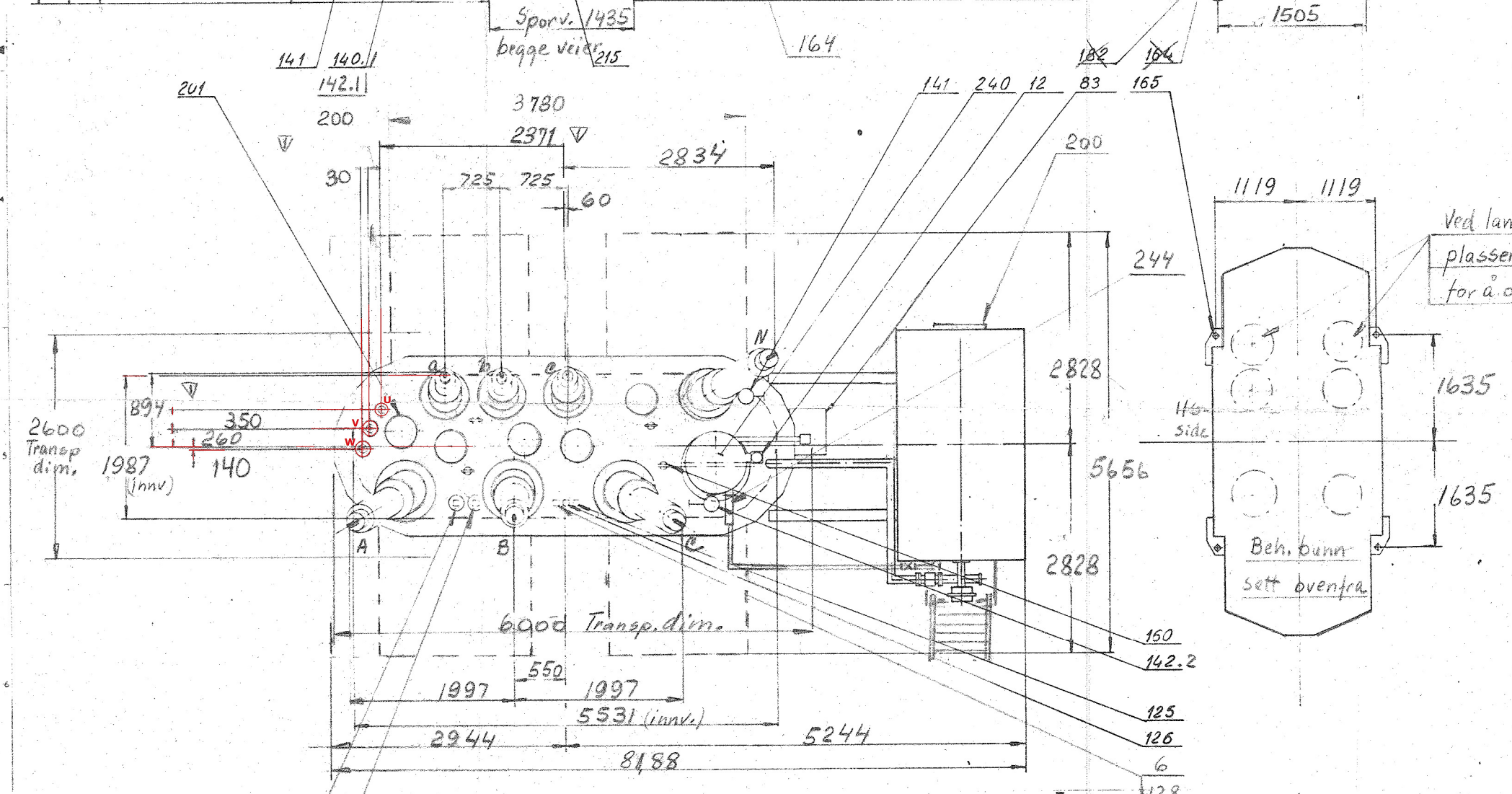
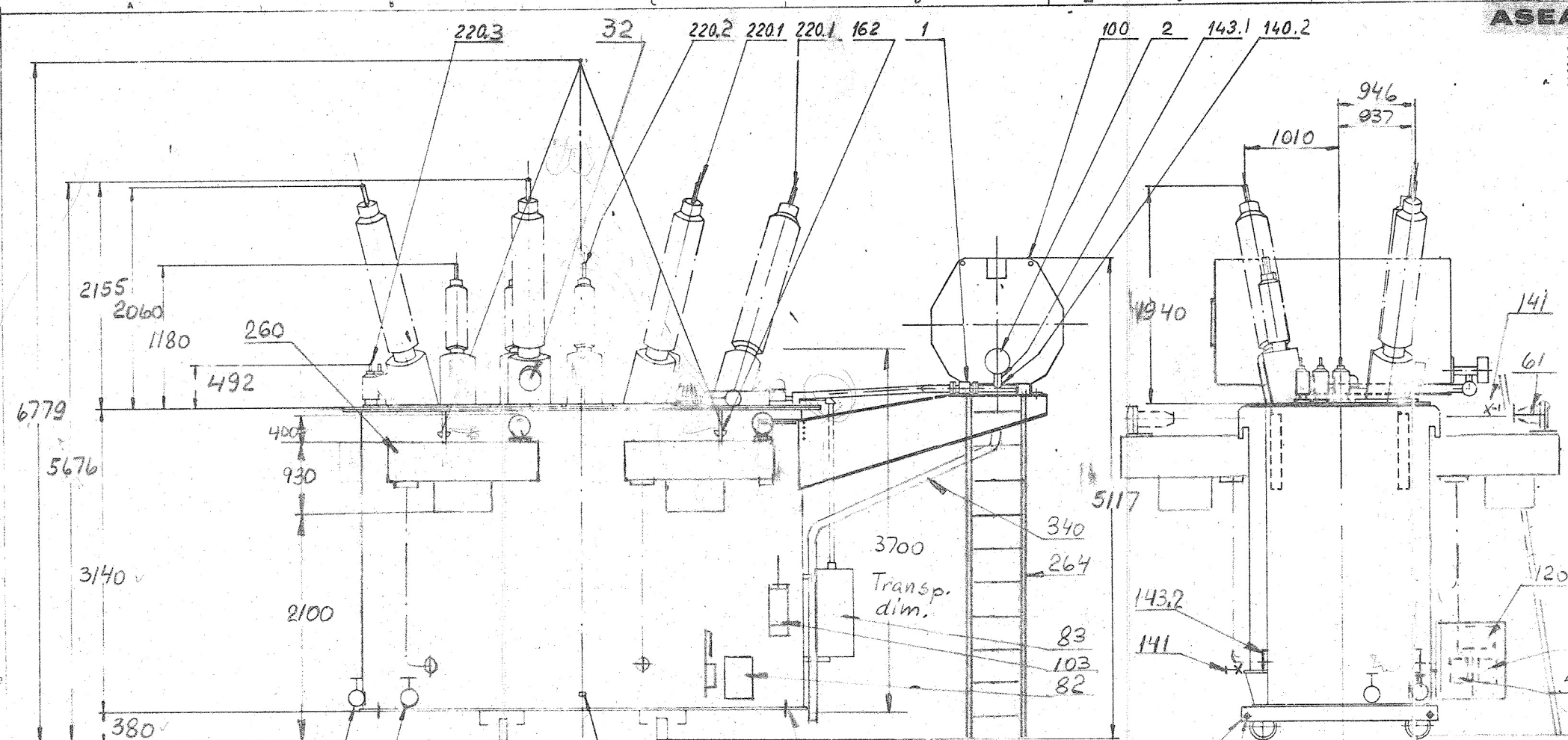
FK 1440.1039	LO 46660
Transf.nr. 28177	

For NVE, Statskraftverkene.  
 Mosjøen transformatorstasjon

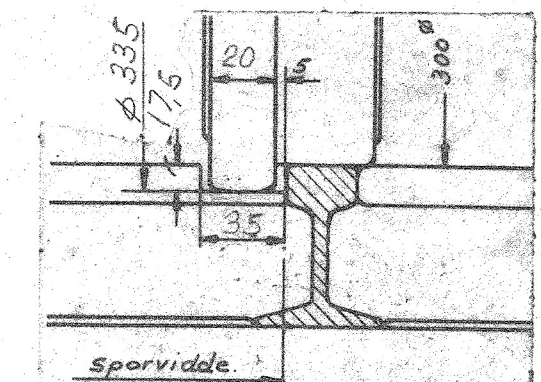
Tilbehørsliste: NO47126002-AN, b1 og 2



	D	H
Topp av 220.1	175	360
" " 220.2	115	205



Ved langsøende hjuloppstilling plasseres hjulene på denne side for å oppnå stabil kjøring og oppstilling



For å gi plass for hjulfenser, maskinene ved kryssingsskinne avskrives 30mm-ig. angir. Hjulens skal ved kryssingen rulle på fundamentet eller på stålplater som kan være støpt til fundamentet 20 mm under øvre skinnkant.

MOSJØEN  
 TRANSFORMATÖRSTASJON