

# KUMKORT

VÅGÅ KOMMUNE - LEIDNINGSKARTVERKET

1396

NR

33

## DATA

SENTER.  
KUMLOKK

X= 43186548  
Y= 3743889  
H= 37553

KOORDINATSYSTEM:

NGO AKSE II 1966

HØGDESISTEM:

NGO NORMAL NULL 1954

KARTBLAD:

Bt 090-1-07

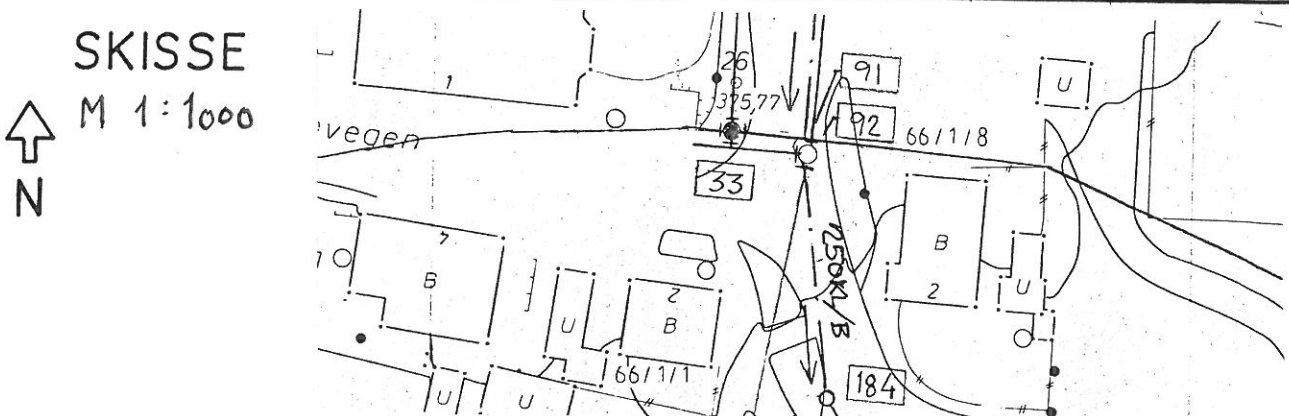
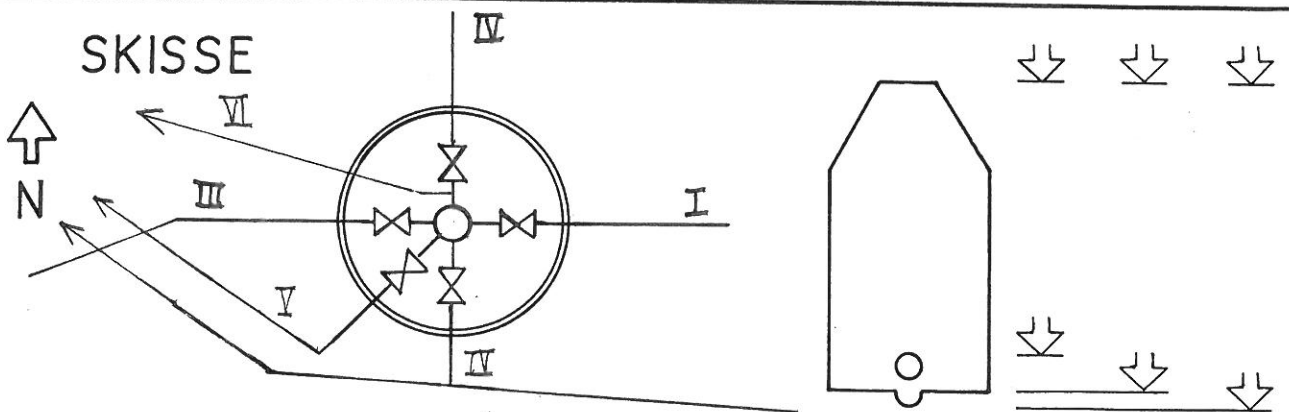
LEIDNING			HØGDE		LØP		TILKNYTTA STIKKLEIDNING AVSTAND FRÅ KUM			
NR	ART	DIM	O.K. RØYR	TIL-FRA	NR	LAGT	I	II	III	IV
I	VL	110		FT	35					
II	VL	150		FT	92					
III	VL	150		FT						
IV	VL	110		FT	34					
V	VL	63	(STIKKLEIDNING KOMM.HUS)							
VI	VL	40				II				

VL-VASSLEIDNING KL-KLOAKKLEIDNING OV-OVERFLATEVATN AF-FELLES AVLAUPSLEIDNING

BRANNVENTIL: 1

ANTAL STOPPEKRANER: 5

MERKNAD:



# KUMKORT

VÅGÅ KOMMUNE - LEIDNINGSKARTVERKET

NR 2609  
76

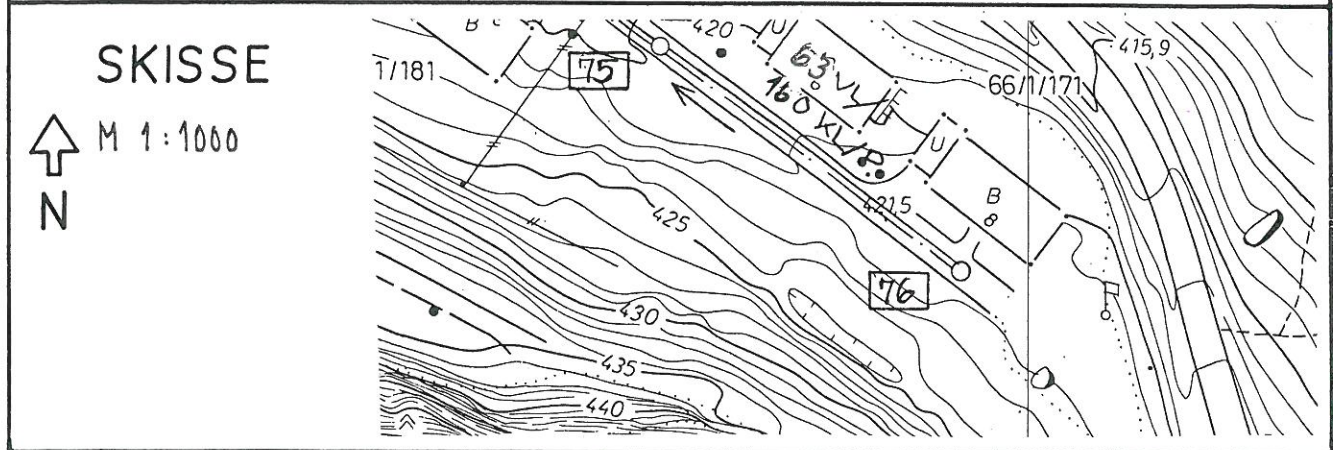
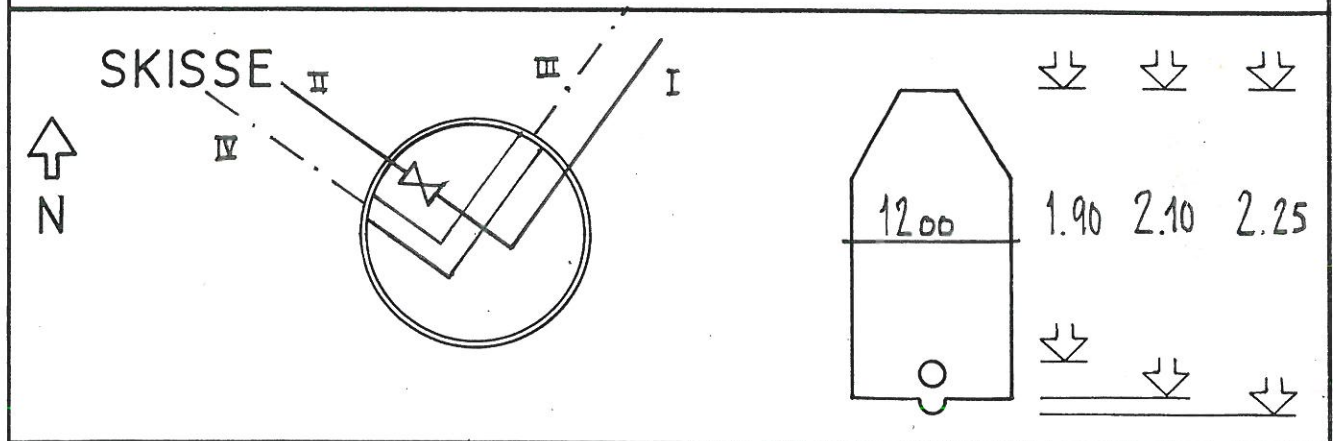
<h2 style="text-align: center;">DATA</h2> <p>SENER. KUMLOKK</p> <p>X= <table border="1" style="display: inline-table; width: 100px; height: 15px; vertical-align: middle;"></table></p> <p>Y= <table border="1" style="display: inline-table; width: 100px; height: 15px; vertical-align: middle;"></table></p> <p>H= <table border="1" style="display: inline-table; width: 100px; height: 15px; vertical-align: middle;"></table></p>	<p>COORDINATSYSTEM: NGO AKSE II 1966</p> <p>HØGDESYSYEM: NGO NORMAL NULL 1954</p> <p>KARTBLAD: BT 091 - 1 - 63</p>
---	--

LEIDNING			HØGDE		LØP		TILKNYTTA STIKKLEIDNING AVSTAND FRÅ KUM				
NR	ART	DIM	O.K.	RØYR	TIL-FRA	NR	LAGT	I	II	III	IV
I	VL	32									
II	VL	63			F	75					
III	KL	110									
IV	KL	160			T	75					

VL-VASSLEIDNING KL-KLOAKKLEIDNING OV-OVERFLATEVATN AF-FELLES AVLAUPSLEIDNING

BRANNVENTIL:                      ANTAL STOPPEKRANER: 1

MERKNAD:



# KUMKORT

VÅGÅ KOMMUNE - LEIDNINGSKARTVERKET

NR 1871  
316

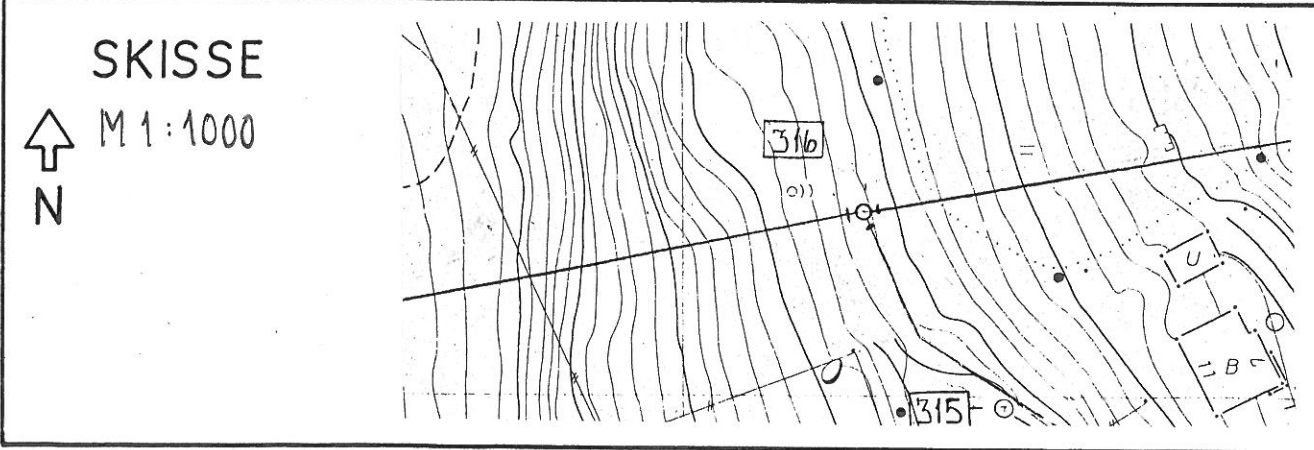
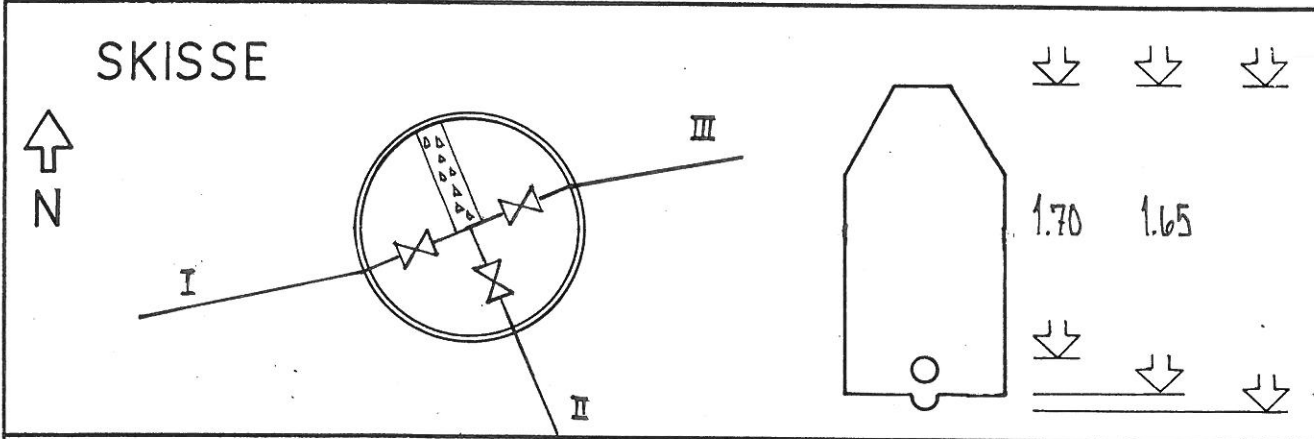
<p style="text-align: center; font-size: 1.2em;"><b>DATA</b></p> <p>SENTER: KUMLOKK</p> <p>X= <table border="1" style="display: inline-table; width: 150px; height: 20px; vertical-align: middle;"></table></p> <p>Y= <table border="1" style="display: inline-table; width: 150px; height: 20px; vertical-align: middle;"></table></p> <p>H= <table border="1" style="display: inline-table; width: 150px; height: 20px; vertical-align: middle;"></table></p>	<p>COORDINATSYSTEM: NGO AKSE II 1966</p>
	<p>HØGDESISTEM: NGO NORMAL NULL 1954</p>
	<p>KARTBLAD: BT 090 - 1 - 07</p>

LEIDNING				HØGDE			LØP			TILKNYTTA STIKKLEIDNING AVSTAND FRÅ KUM			
NR	ART	DIM		O.K.	RØYR	TIL-FRÅ	NR	LAGT	I	II	III	IV	
I	VL	90				FT	317						
II	VL	63											
III	VL	90				FT	139						

VL-VASSLEIDNING KL-KLOAKKLEIDNING OV-OVERFLATEVATN AF-FELLES AVLAUPSLEIDNING

BRANNVENTIL:                      ANTAL STOPPEKRANER: 3

MERKNAD:



# KUMKORT

VÅGÅ KOMMUNE - LEIDNINGSKARTVERKET

NR 1252  
173

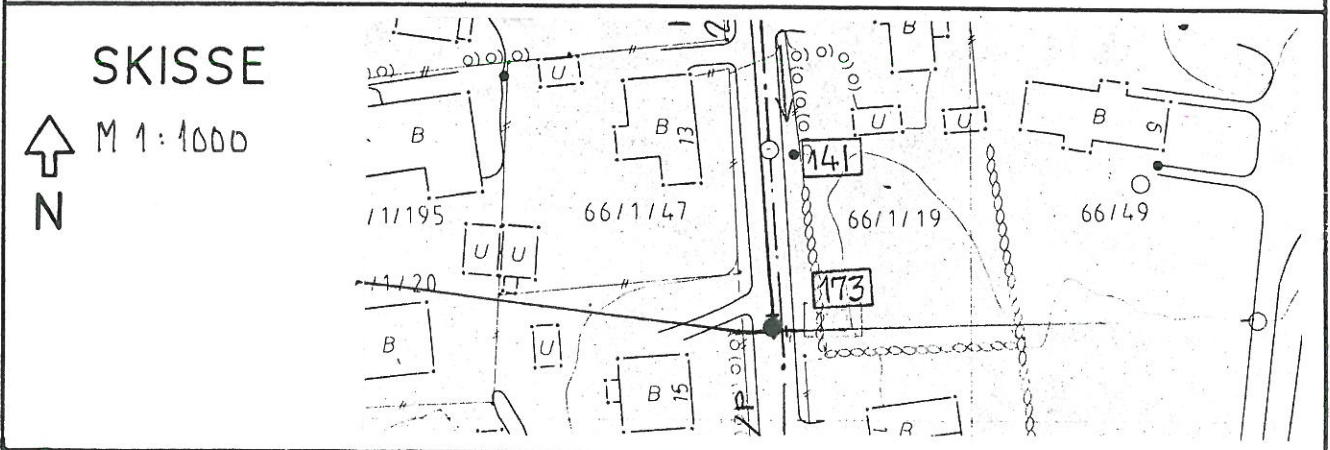
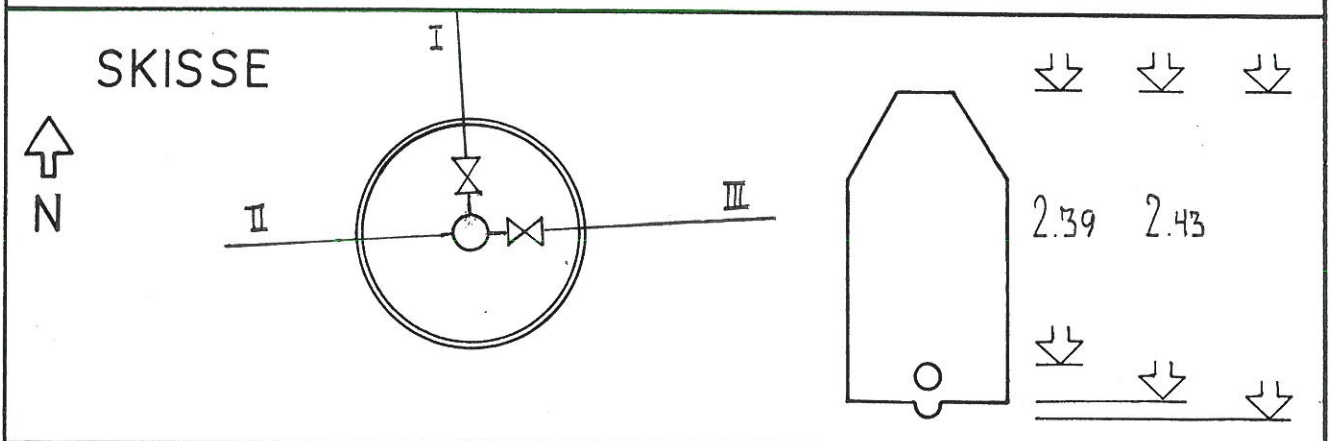
<b>DATA</b>  SENTER: KUMLOKK	X=	43171217	KOORDINATSYSTEM: NGO AKSE II 1966
	Y=	3727353	HØGDESISTEM: NGO NORMAL NULL 1954
	H=	37337	KARTBLAD: BT 090 - 1 - 07

LEIDNING			HØGDE		LØP		TILKNYTTA STIKKLEIDNING AVSTAND FRÅ KUM				
NR	ART	DIM	O.K. RØYR		TIL-FRÅ	NR	LAGT	I	II	III	IV
I	VL	110			FT	143					
II	VL	50			FT	346					
III	VL	50									

VL-VASSLEIDNING KL-KLOAKKLEIDNING OV-OVERFLATEVATN AF-FELLES AVLAUPSLEIDNING

BRANNVENTIL: 1      ANTAL STOPPEKRANER: 2

MERKNAD:



# KUMKORT

VÅGÅ KOMMUNE - LEIDNINGSKARTVERKET

NR 1687  
577

<b>DATA</b>  SENTER: KUMLOKK	X=	43235101	KOORDINATSYSTEM: NGO AKSE II 1966  HØGDESISTEM: NGO NORMAL NULL 1954  KARTBLAD: BT 091-1-57
	Y=	3864704	
	H=	43271	

LEIDNING			HØGDE		LØP			TILKNYTTA STIKKLEIDNING -AVSTAND FRÅ KUM			
NR	ART	DIM	O.K.	RØYR	TIL-FRA	NR	LAGT	I	II	III	IV
I	VL	110			FT	542					
II	VL	110			FT	680					
III	VL	110			FT	695					

VL-VASSLEIDNING KL-KLOAKKLEIDNING OV-OVERFLATEVATN AF-FELLES AVLAUPSLEIDNING

BRANNVENTIL: 1      ANTAL STOPPEKRANER: 3

MERKNAD:

