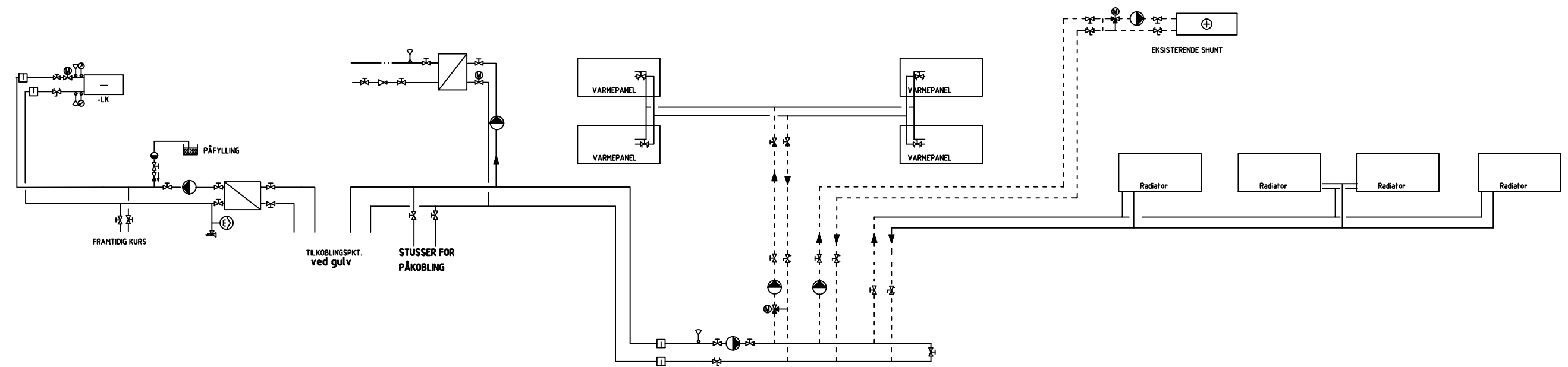


"N:\S10\3215\02250\DAK\VVVS\Modell\Skjema\Systemskjema Varme.dwg - Title - Plottet: 2013-03-04, kl: 12:25"



Reguleringsvilkår STAB/STAB	—	Faselt
Støpsvilkår	⊖	Støpsvilkår
3-veis motorvilkår meddelelse regulering	⊖	Tank
2-veis motorvilkår AV/PÅ regulering	⊖	Varmeradiator
3-veis motorvilkår meddelelse regulering	⊖	Varmeradiator med cell
Hangkøller	⊖	Varmeradiator med elektrisk ledning
Temperaturregulator	⊖	Elektronisk
Temperatursjaker	⊖	
Tilbakekopling	⊖	
Differensialtrykk	⊖	
Trykkrøllermåler	⊖	
Trykregler	⊖	
Elektroniskvilkår	⊖	
Filtre	⊖	
Luftefilter	⊖	
Vandbehandling	⊖	
Pumpe	⊖	
Termostatt	⊖	
Kjøpumper	⊖	
Beholder	⊖	
Elektronisk ledning/sjaker	⊖	
Ny ledning/sjaker	⊖	

TILBUDSTEGNING 2013-02-28

Dette dokumentet er utarbeidet av Norconsult AS som del av det oppdraget som framgår nedenfor. Opphavsretten tilhører Norconsult AS. Dokumentet må bare benyttes til det formål som oppdragsavtalen beskriver, og må ikke kopieres eller gjøres tilgjengelig på annen måte eller i større utstrekning enn formålet tilsier.

NLSH Vesterålen		Målestokk: (gjelder for A1 format)	
Skjema varme og kjøling			
Norconsult	Oppdragsnummer 5103250	Tegningsnummer 2VS	Revisjon F01