

## Notat

Oppdrag:	<b>NORDLANDSSYKEHUSET HF, Byggetrinn 2</b>
Notat nr.:	<b>RI-009</b>
Til:	Bernt Toldnes/Oddvar Gylseth Nordlandssykehuset
Utarbeidet av:	Magnus Liljeblad
Kontrollert:	Eyvind Sandnes
Dato:	12.09.2007



Rev: 12.03.2008 Kun internt

**Sak: Tverrfaglig merkesystem TFM i NLSH BT2**

### Tverrfaglig merkesystem TFM for Nordlandssykehuset byggetrinn 2

#### 1 Generelt:

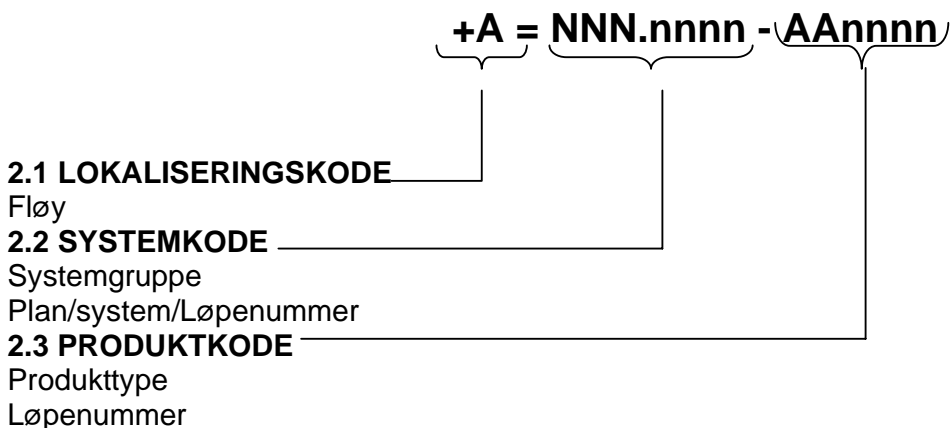
Ved valg av system for merking har prosjektgruppen valgt å gå ut fra PA0802 "Tverrfaglig Merkesystemer" (TFM) fra Statsbygg.

Systemet har også blitt brukt i byggetrinn 1 fløy O, C og D. I fløy O, C og D har man gjort noen avvik, blant annet har man angitt etasje i lokaliseringskoden. Dette frarådes i PA0802 og også fra Christian Huun som har mye erfaringer på dette område.

Under følger forslag til bruk av TFM i BT2 for VVS, Elektro og Bygg.

#### 2 Identitetsnummerets oppbygging:

Identitetsnummeret er bygget opp som vist i tabell under :



### 2.1 Hovedelement "Lokaliseringskode"

Lokaliseringskode er angitt ved karakterene **+A** der **A** angir et geografisk bygningsavsnitt (fløy).

I de tilfeller der lokalisering ikke er nødvendig eller relevant, angis fløy med karakteren 0.

### 2.2 Hovedelement "Systemkode"

System er angitt ved karakterene **=NNN.nnnn**

**NNN** er en tresifret tallkarakter som angir systemgruppe i hht. PA 0802 TFM fra Statsbygg.

Systemløpenummeret **nnnn** er et firesifret løpenummer der de to første tegnene kan angi plan/etasje, det tredje tegnet kan angi type system og det siste er et rent løpenummer.

I de tilfeller der plan/etasje lokalisering ikke er nødvendig eller relevant, angis plan med karakteren 00. I de tilfeller vi må angi en underetasje U1 respektive U2 angis disse også med 00, da systemet ikke takler bokstaver. I de tilfeller der systemnummer ikke er nødvendig eller relevant, angis dette tegnet med karakteren 0.

### 2.3 Hovedelement "Produktkode"

Produkt er angitt ved karakterene **-AAnnnn**

**AA** er bokstavkode med to karakterer som angir produkttype i hht. PA 0802 TFM fra

Statsbygg. Produktløpenummeret **nnnn** er to, tre eller firesifret tallkarakter beroende på fag som sammen med produktkode angir et unikt produkt. (feks. en bestemt komponent i et system) eller en unik produkttype (feks. like produkter som ikke krever unik nummerering innenfor hver gruppe).

## 3 Eksempler på systemnummer

### **3.1 Eksempler bygg og byggutstyr :**

#### Eksempel 1

Sikkerhetskabinett kl. IIB, i fløy N, plan 2. tilknyttet luftbehandlingssystemet, som har vifte plassert på plan 5:

**+N=362.0501-FA0001**

#### Eksempel 2

Autoklav nr. 1, i fløy K, plan U1, tilknyttet vaskerisystem:

**+K=398.0001-GE0001**

### 3.2 Eksempler VVS :

#### Eksempel 3

System ; spesialsystem RO-vann til dialyse, nr. 01, i fløy N, plan 2, renseaggregat plassert i plan U1 :

**+N=319.0001**

#### Eksempel 4

Produkt; lagringstank nr. 1 i spesialsystem RO-vann til dialyse løpenr. 1, plassert i fløy N plan U1

**+N=319.0001–NU0001**

#### Eksempel 5

System ; varmesystem snøsmelting ambulanshall i fløy A, plan 1. Vekslerer plassert i fløy A plan U1.

**+A=320.0051**

#### Eksempel 6

System ; luftbehandlingssystem nr 01 for operasjonsrom i fløy K plan 8, aggregat plassert i fløy K plan 09.

**+K=360.0921**

### 3.3 Eksempler Elektro :

#### Eksempel 7

System ; hovedfordeling prioritert kraft, tavlenr. 1, plassert i fløy K, plan U1:

**+K=432.0001**

System Elektrisk hovedfordeling  
Spenning 230/400 V TN-S

#### Eksempel 8

System ; underfordeling prioritert kraft, tavle nr. 1, plassert i fløy K plan 5:

**+K=433.0501**

System Elektrisk underfordeling

#### Eksempel 9

Produkt ; effektbryter kurs nr..0002 i hovedfordeling prioritert kraft, tavlenr. 5, i fløy A plan U1:

**+A=432.0002–XQ0002**

### 3.4 Eksempler Tele og automatisering

#### Eksempel 10

System ; kommunikasjonsrom nr. 02, plassert i fløy H, plan 2:

**+H=514.0202**

#### Eksempel 11

Produkt ; telefonsentral nr. 01 tilhørende telefonsentralsystemet (unik) :

**+0=532.0001–OS0001**

#### Eksempel 12

Produkt ; typeunik bevegelsesdetektor type 020 tilhørende innbruddsystemet (=543) :

**+0=543.0000–RB0020**

### 4 Forslag til systemnummer karakter nr 1 og 2 i systemkode .nnnn

#### 4.1 Etasjenummer

00 Plan U2  
00 Plan U1  
01 Plan 01  
02 Plan 02  
:  
10 Plan 10  
11 Plan 11

### 5 Forslag til systemnummer karakter nr 3 i systemkode .nnnn

#### **VVS**

#### 5.1 Type varmesystem

0 Ikke relevant  
1 varme hovedsystem  
2 varme radiatorer  
3 varme ventilasjon  
4 varme gulvvarme  
5 varme snøsmelting

#### 5.2 Type ventilasjonssystem

0 Ikke relevant  
1 Generell ventilasjon batteriveksling  
2 Generell ventilasjon roterende gjenvinning  
3 Operasjon  
4 Luftsmitteisolat  
5 Spesial ventilasjon

### 5.3 Type kjølesystem

- 0 Ikke relevant
- 1 Kjøling hovedsystem
- 2 Kjøling sekundær 7-12°C
- 3 Kjøling sekundær 14-17°C
- 4 Kjøling DX

### 6 Eksempel på systemnummer på eksisterende system

**Ved påkobling til eksisterende systemer brukes 00 etter + tegn**

**Etter systemgruppe skrives 0000**

#### **6.1 Eksempel VVS:**

System ; Eksisterende luftbehandlingssystem i fløy B plan 01, aggregat plassert i fløy AB plan 10.

**+00=360.0000**