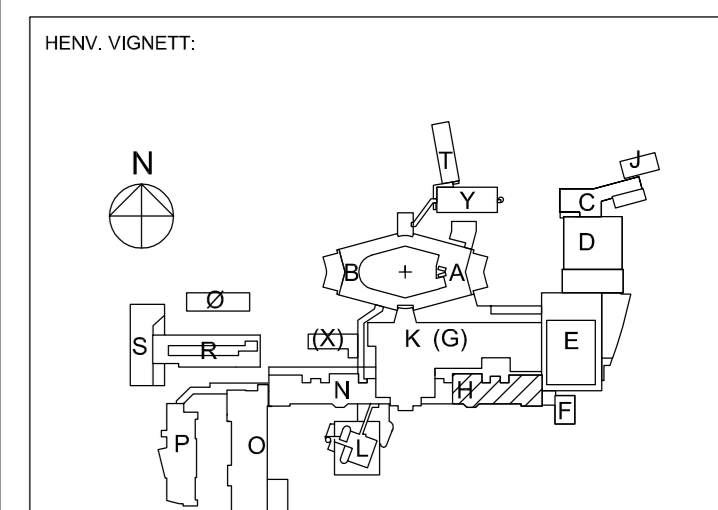


0.04	18.11.12	BUNNLEDDNINGER BYGG K LAGT INN	VERI	KH	OSL
0.03	18.04.12	SLUK TYPE 1 OG RØTTERFRIE PÅRØR	VERI	KH	OSL
0.01	01.03.12	ARBEIDSTEGNING	VERI	KH	OSL
0.02	09.01.11	REV. ANBEFØRSEL AV FÅLL	VERI	KH	OSL
0.01	05.04.10	ANBEFØRSEL	VERI	KH	OSL
REV	DATE	BESKRIVELSE	TEGN	KONT	DRUK

FASE: DETALJPROSJEKT
 FAG TYPE: FLYY ETO LMR FAS. REV.
V 300P - H0 - 00 - 201 B.04



NORLANDSSYKEHUSET BODØ SOMATIKK



PROSJEKTERENDE:
 RATIO ARKITEKTER AS, DRAMMENVEIEN 130 C1, 0277 OSLO
 RIV: COWI AS, OTTO NIELSENS VEI 12, 7414 TRONDHEIM
 RBE: RATIO ARKITEKTER AS v/ BARNBEKK & LINDHEIM AS

COWI
 PROSJEKT NR.: 128559 | TL. STAT.: 1
 RINNVEID:
FLØY H
 BUNNLEDDINGSPLAN
 RØRTEKNIKK

MAL: 1 : 50 | DATO: 30.03.11
 FAG TYPE: FLYY ETO LMR FAS. REV.
V 300P - H0 - 00 - 201 B.04