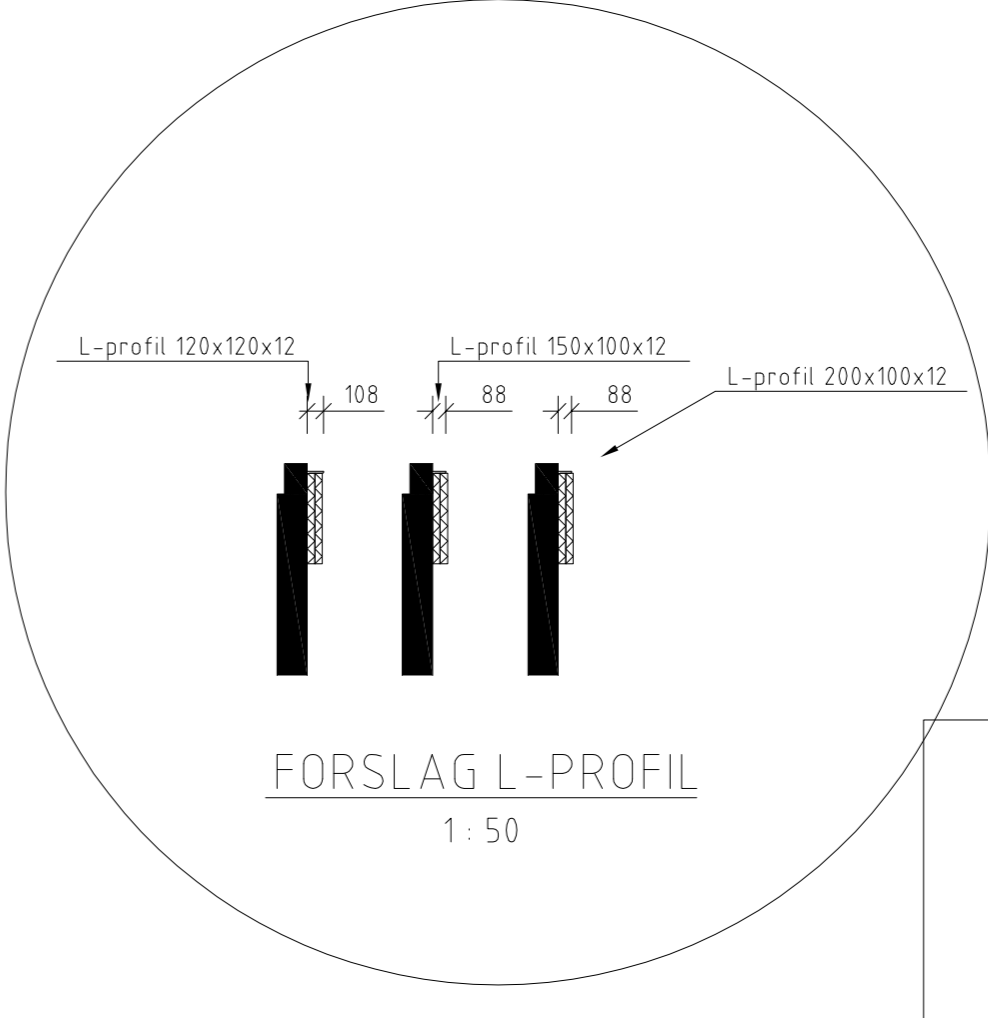
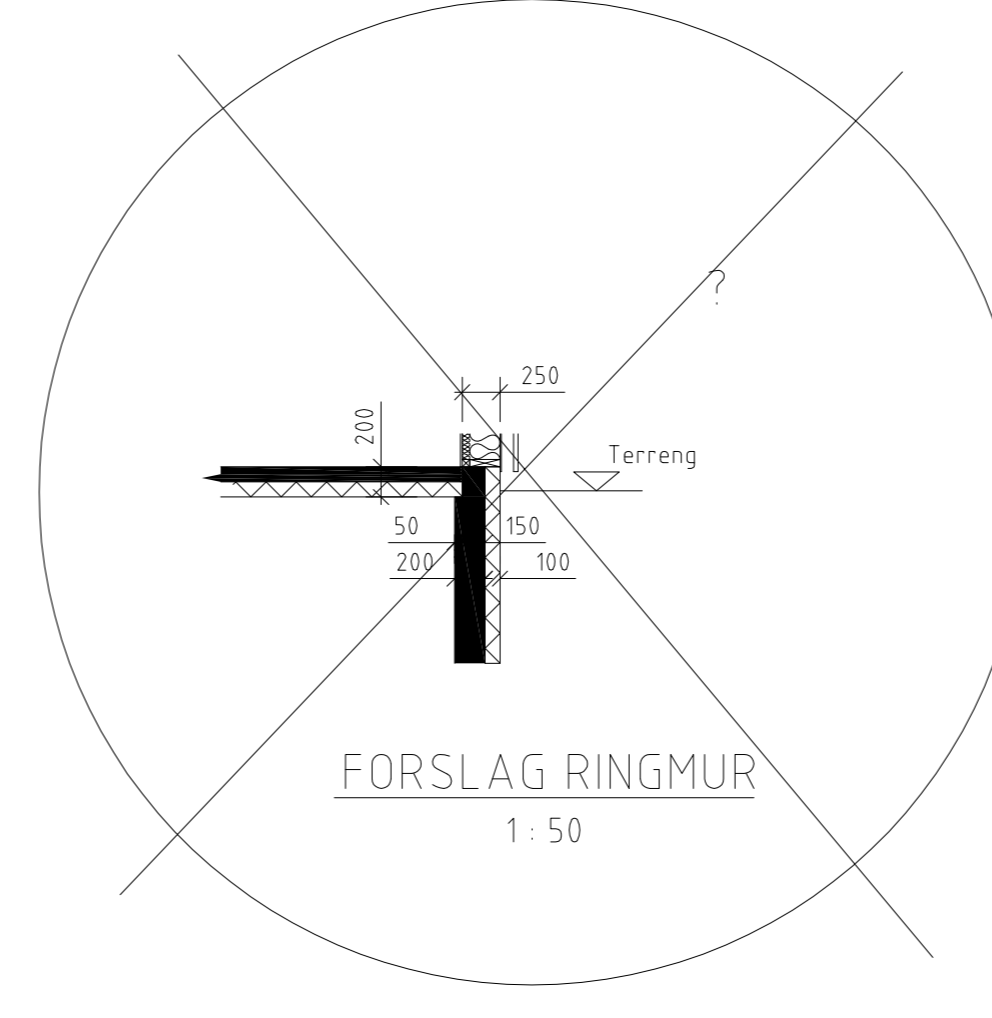
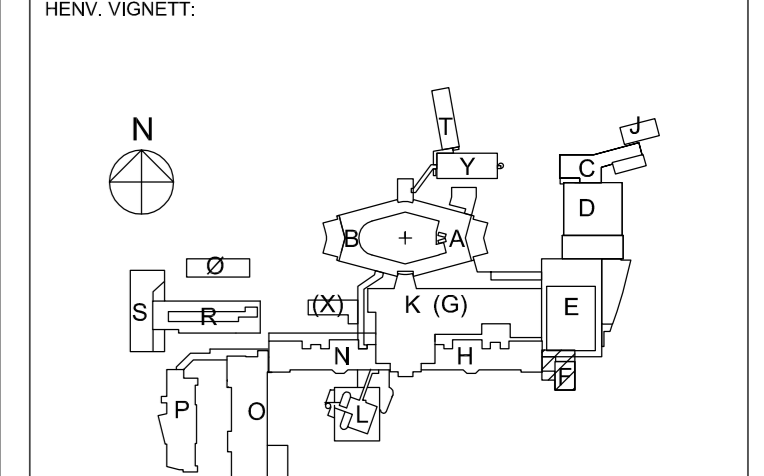


SK000-201



REV	NO	DATE	DESCRIPTION	TECHN	CONTR

FASE: DETALJPROSJEKT
 FAG TYPE: FLOY ETO LNR: FAS. REV.:
V 300P - F0 - 00 - 201 B.01



NORLANDSSYKEHUSET BODØ
SOMATIKK

PROSJEKTERENDE:
 RATIO ARKITEKTER AS, DRAMMENVEIEN 130 C1, 0277 ØSLO
 RATIO ARKITEKTER AS, OTTO NIELSENS VEI 12, 7414 TRONDHEIM
 RATIO ARKITEKTER AS v/ BARBEKK & LINDHEIM AS

COWI

PROSJEKT NR.: 128559
 FLØY F
 BUNNLEDINGSPLAN
 RØRTEKNISK

MAJ: 1:50
 FAG TYPE: FLOY ETO LNR: FAS. REV.:
V 300P - F0 - 00 - 201 B.01