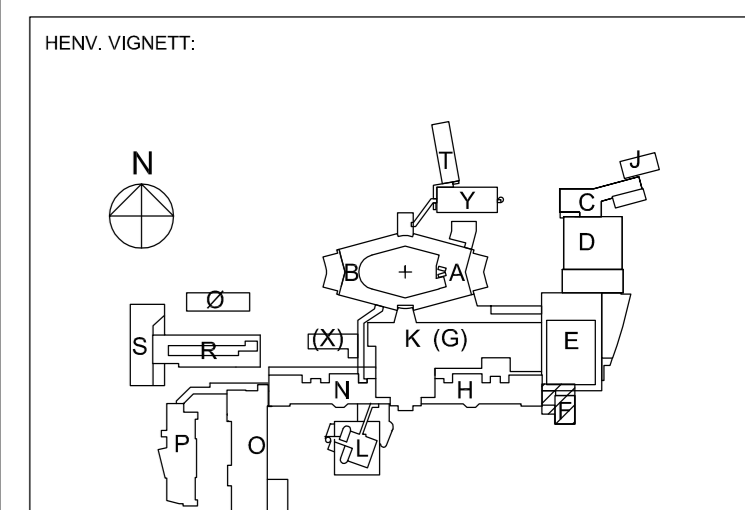
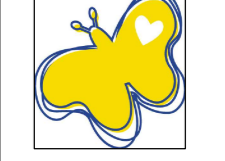


B. 01	25.05.12	ARBEIDSTEGNING		L5	KSAL	01L				
A. 02	25.05.12	ANBUDSTEGNING		L5	KSAL	01L				
A. 01	18.02.11	ANBUDSTEGNING - BILGJØRERENKONTROLL		L5	KSAL	01L				
REV	DATA	BESKRIVELSE					TEGNKONT	DOOR		

FASE: DETALJPROSJEKT  
 FAG TYPE: FLOD ETG LMR FAS. REV.  
**V 300P - F0 - U1 - 201 B.01**



**NORDLANDSSYKEHUSET BODØ**  
**SOMATIKK**



ARK	PROSJEKTERING
RVE	RÅTTO ARKTEKTER AS, DRAMMENVEIEN 150 C1, 0277 ØSLO
REB	ODVI AS, OTTO NELLSSENS VEI 12, 7414 TRONDHEIM
REL	
LARD	RÅTTO ARKTEKTER AS V/ BIRBEKK & LINDHEIM AS

**COWI**

PROSJEKT NR: 128559

FLØY F  
 PLAN U1 ETG.  
 RØRTEKNIKK

MAL:	1 : 50	DATE:	26.01.10
FAG TYPE:	FLOD ETG LMR	FAS. REV.	
<b>V 300P - F0 - U1 - 201 B.01</b>			