

320.01-.....

RT900
(Ute)

Ettervarmekurs ventilasjon. 50/30 gr.C.

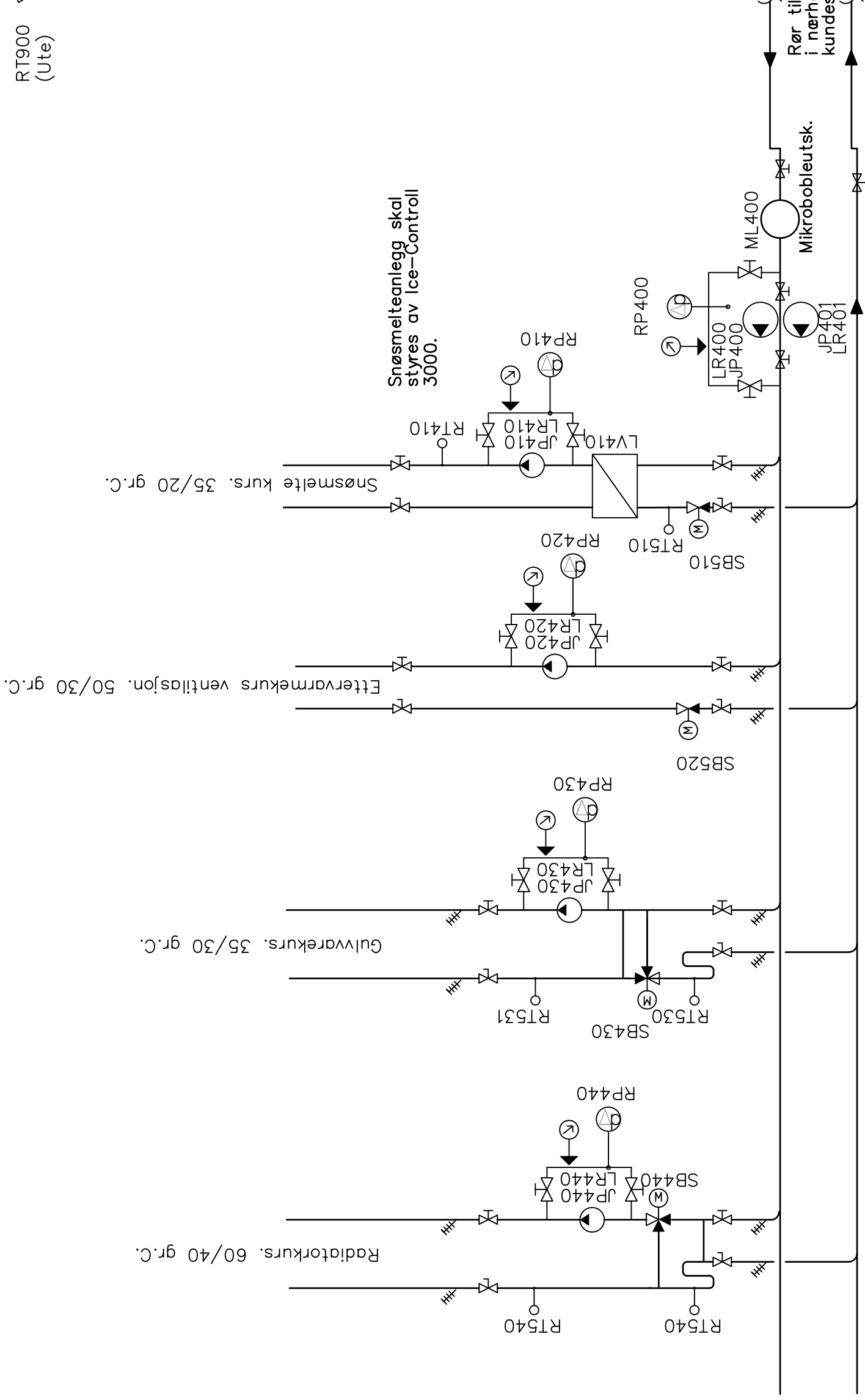
Snøsmelte kurs. 35/20 gr.C.

Radiatorkurs. 60/40 gr.C.

Gulvarekurs. 35/30 gr.C.

Snøsmelteanlegg skal styres av Ice-Controll 3000.

Rør tilknyttes eks. rørnett i nærheten av eksisterende kundesentral.



SAMLESTOKK TEKNISKROM KJELLER

Ringerike Kommune		Fase		ANBUD		Filnavn (dvg):	
Ullerål Skole		Tegningsnr.: 320.01		320.01		320.01	
SYSTEM VARME - SAMLESTOKK		Byggnr.	Etasje	Fagkode	Type tegn.	Løpnr.	Rev.
....	U100	V	32	SY	01	08.07.2012	
Rev.	Revisjon	Dato	Pro	Kpr		Kontroll utførende	Kontroll prosjekt.
						Sign:	Sign.
						PAL	DJ
Kontroll: Prosjektm. prosjekterende							