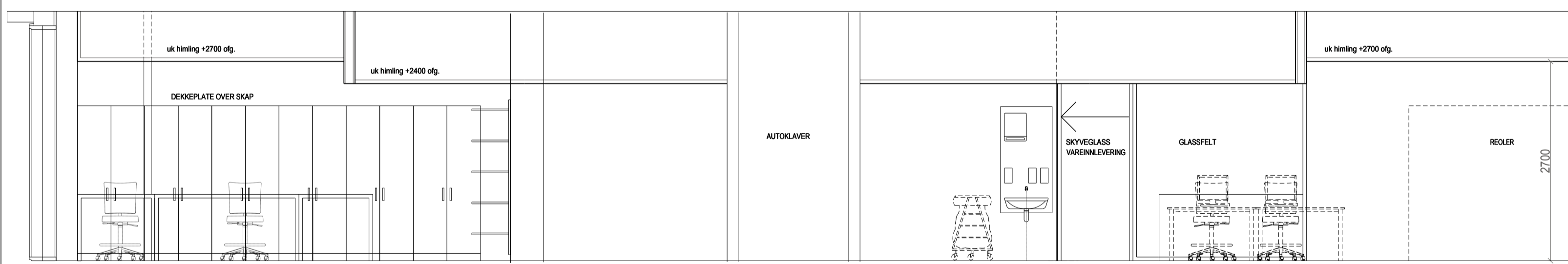


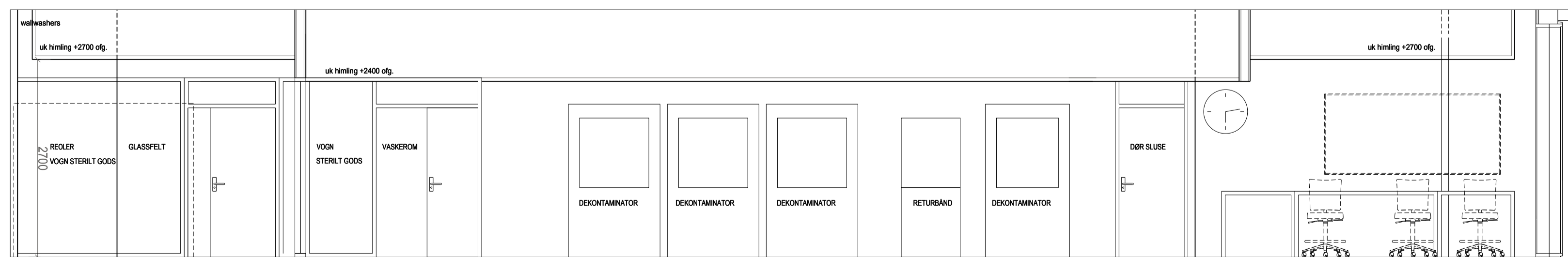
OPPRISS A-A



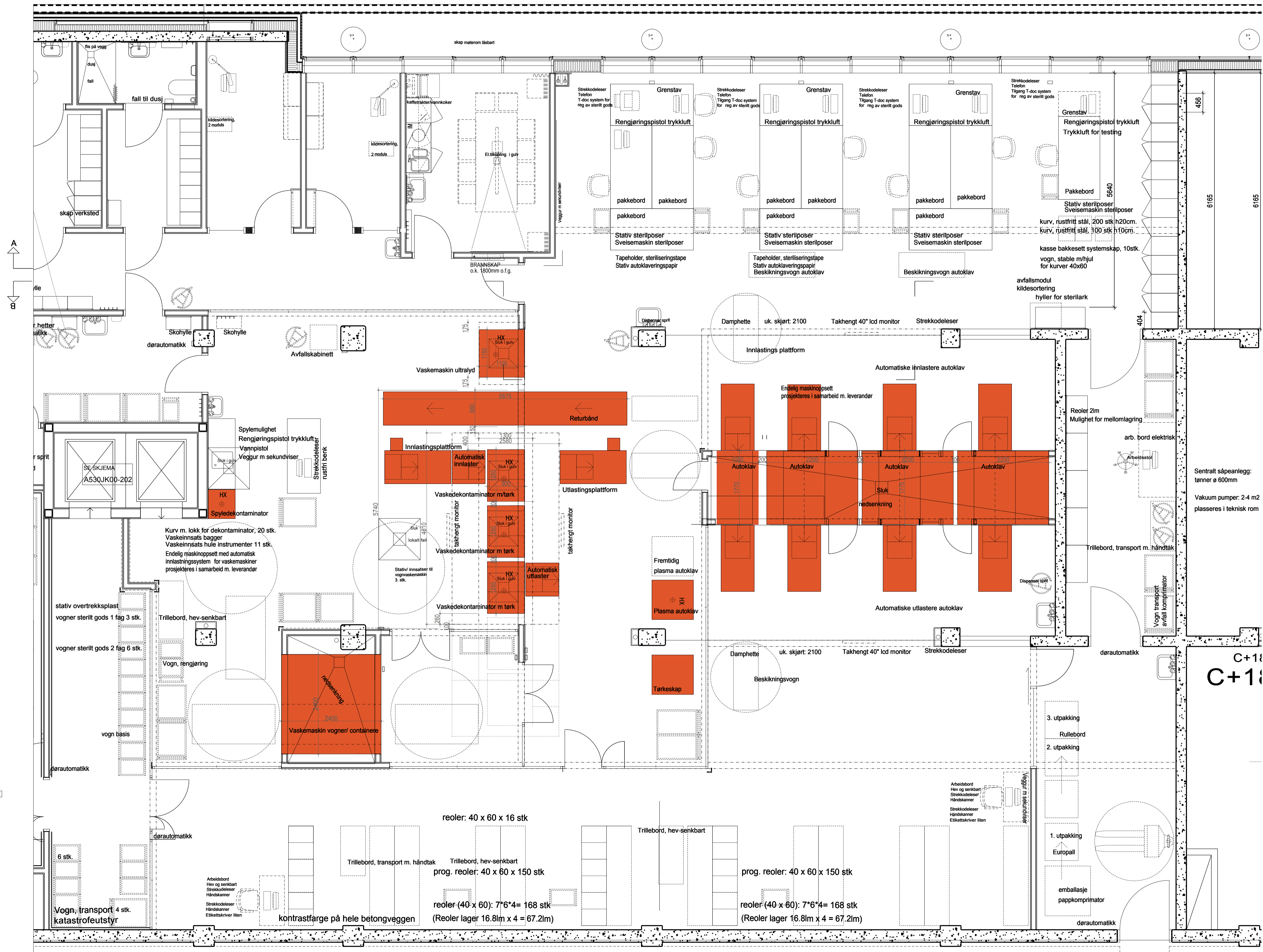
OPPRISS B-B



OPPRISS C-C

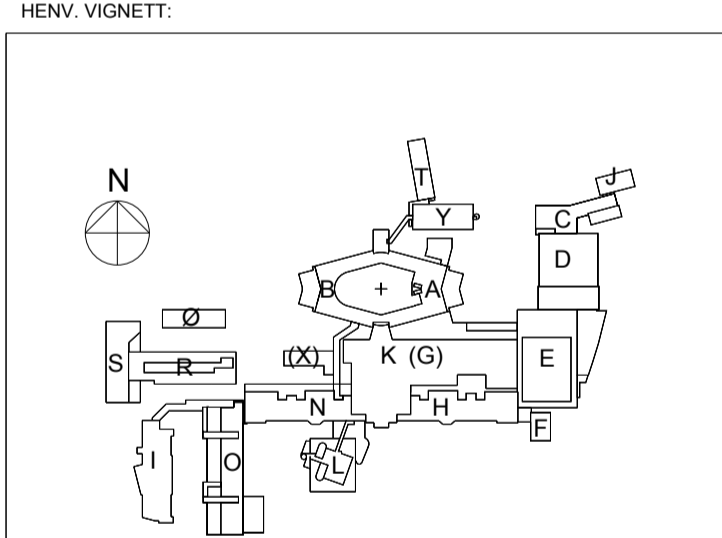


OPPRISS D-D



B.02	01.02.12	UTSIRSANBUD	AG	IL	HH
B.01	01.02.12	BYGGERASSTEGNING	IAA	IL	HH
A.01	15.01.11	TILBUDSTEGNING	AG	AO	HH
REV.	DATE	BESKRIVELSE	TEGN	KONT	GDOK

FASE: BYGGERASSTEGNING  
 FAG TYPE: FLØY ETG LNR FAS. REV.  
**A 510J-K0-U1-001 B.02**



NORDLANDSSYKEHUSET BODØ  
**SOMATIKK**



PROSJEKTERENDE:  
 MEDPLAN ARKITEKTER AS, PILESTREDET 75 C, 0354 OSLO  
 MULTICONSULT AS/ SWECO GRØNER AS, HOFFSVEN 1, 0213 OSLO  
 MEDPLAN ARKITEKTER AS V/ BJØRBEKK & LINDEHEIM AS.

**RATIO** ARKITEKTER AS  
 En fusjon av BGO arkitekter as og Medplan as arkitekter

PROSJEKT NR.: 23001 TL.STAT.: 1  
 INNHOLD:

SKJEMA ROM  
 ARBEIDSRUM PAKKING, 10.04.001  
 FLØY K  
 BYGGETRINN 2-5

MAL: 1:50	DATE: 15.10.07
FAG TYPE: FLØY ETG LNR FAS. REV.	
<b>A 510J-K0-U1-001 B.02</b>	