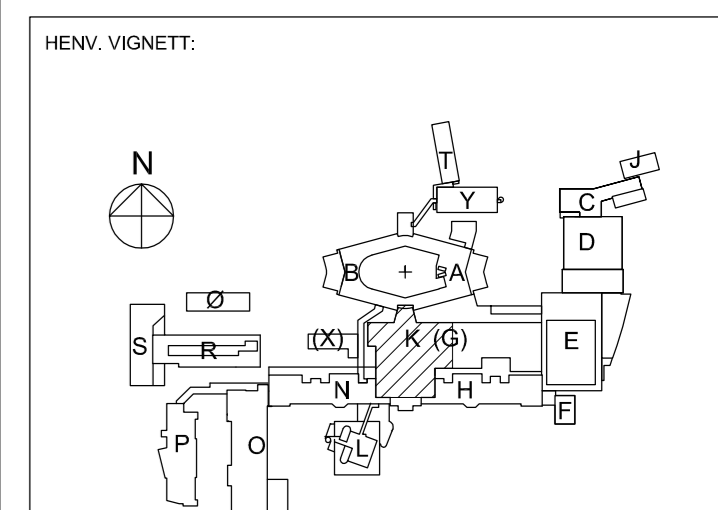


- FORENKLET SYMBOLOVERSIKT**
- KNX - 2 kanals vippe
  - KNX - Persennetbryter
  - KNX - Bevegelsesensoren (bri)
  - KNX - Multifunksjonsensoren (lys og bri)
  - KNX - Binærlinje n=1, 2, 3, 4, 6 osv.
  - KNX - Temperatursensoren
  - KNX - Motorstyrt ventil - FC - Fancoil
  - Motorstyrt ventil konv.
  - Motorstyrt kjøled.
  - Sykkesigil tilstedemerkning
  - Sykkesigil anropspanel med trekkstør
  - Vaktromspanel
  - Datautak (dobbel)
  - Jordingspunkt for gulvbelegg
  - Persennemotor
  - Motorisert blanding
  - Korfleser
  - Døråpner
  - Nøtdøråpner
  - Laserstråle
  - Statusmarkering
  - Døråpner, 3 deler
  - Uttak UR
  - 1 stk trippel stikk og 2 stk dobbel data
  - 2 stk trippel stikk og 2 stk dobbel data
  - Teleslynge
  - Gassalarpannel
  - Trykkovervåking
- 543-1 Se skema ES430000-201  
543-2 Se skema ES430000-201

B. NR	REVISJON	ARBEIDSTITTELING	UTFØRT AV	DATE
B. 01	28.02.12	ARBEIDSTITTELING	ELIHO	JASK
A. 02	15.04.11	ARBEIDSTITTELING	JASK	JASK
A. 01	08.03.11	Arbeidsplaning, Bygghetningsplan	JASK	JASK
REV	DATE	BESKRIVELSE	TEGN	KONTROLLØR

FASE: DETALJPROSJEKT  
 FAG TYPE: FLOY ETO LMK PAS REV.  
**E 460P - K0 - U1 - 201 B.01**



**NORLANDSSYKEHUSET BODØ SOMATIKK**



PROSJEKTERENDE:  
 RATIO ARKITEKTER AS, DRAMMENVEIEN 150 CI, 0277 OSLO  
 COWI AS, OTTO NELSENS VEI 12, 7414 TRONDHEIM  
 RATIO ARKITEKTER AS v/ BARNBEKK & LINDHEIM AS

**COWI**

PROSJEKT NR.: 128559 TL. STAT.  
 INNHOLD:

**FLØY K - DEL 1**  
 PLAN U1 E.TG.  
 TEKNISK OG TELE

MAL: 1:50 DATE: 27.11.09  
 FAG TYPE: FLOY ETO LMK PAS REV.  
**E 460P - K0 - U1 - 201 B.01**