

TYPE NR.

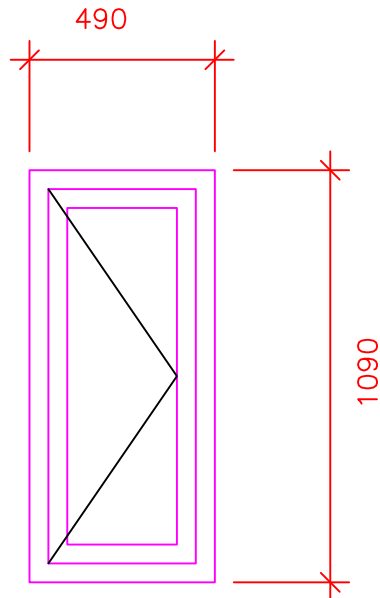
V01

Lydklasse:

-

Brannklasse:

-



SETT UTENFRA

ANTALL	STK.	1	MÅL	1:20
TYPE	SIDEHENGSLÆT			
KARM	TRE, UTVENDIG ALUMINIUM BELAGT INNENDIG MALT			
RAMME	-			
GLASSLIST	-			
GL.LISTFESTE	-			
GLASS	LAVENERGI, 1,0 w/m ² k			
KLASSE	-			
UTV. FARGE	-			
INN. FARGE	-			
SLAGRETNING	Innadslående med sikring			



Solvang og Fredheim AS

Rådgivende ingeniører
 Brutippen 13, 2550 Os i Østerdalen
 Tlf. 62 49 76 01 - Fax 62 49 76 32
 e-post: post@sfas.no

Alvdal Kommune
 Grunnvannsbrønner

IND	REVISJON	DATO		

VINDUSKJEMA

Nr.

V01

Rev.

-