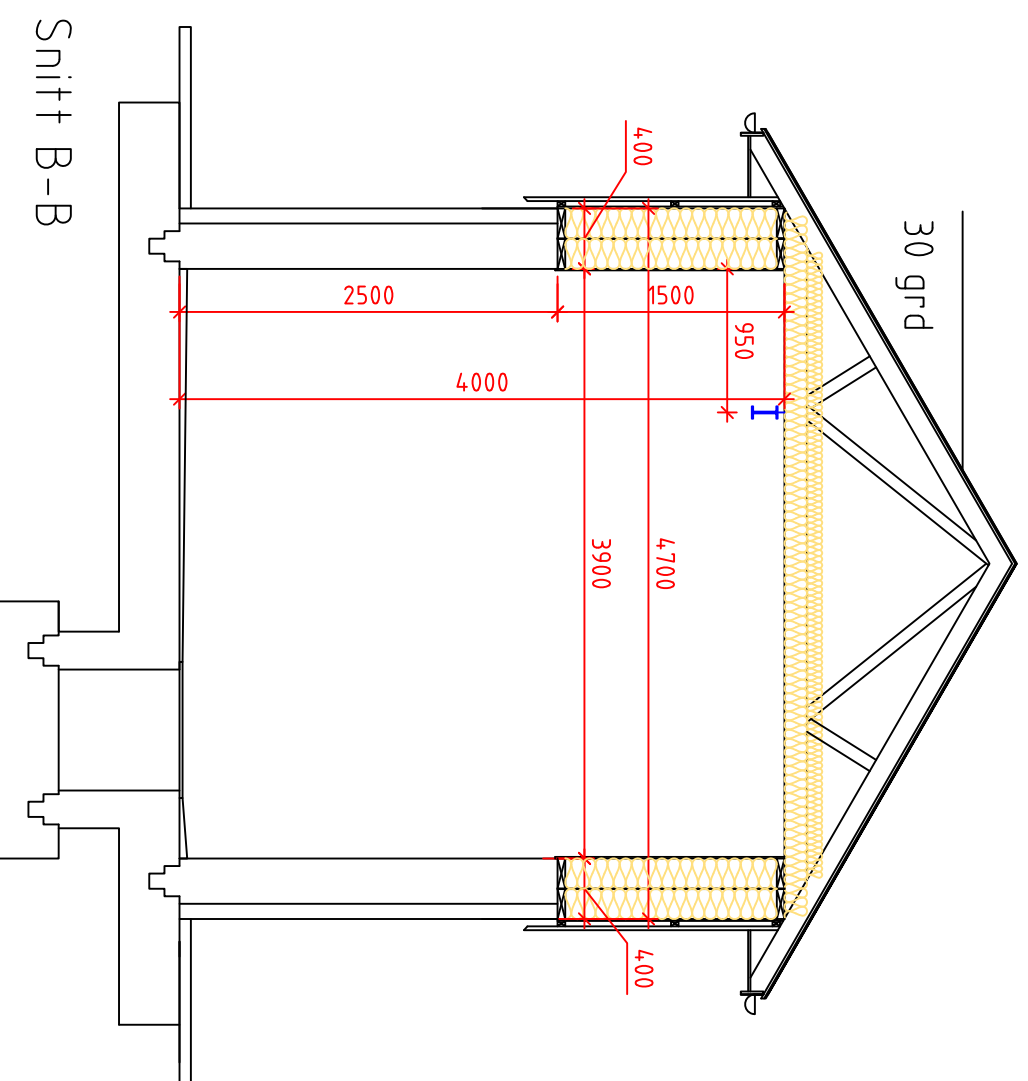


Snitt A-A



Snitt B-B

SAKSNR. **10064** TEGN.NR. **B004** Rev. **A**

TITTEL:

DOKUMENTASJONSTEKNING
 ARBEIDSTEKNING
 ANBUDSTEKNING
 RAMMESSØKNAD
 FORELØPIG TEKNING

A Endr. av størrelse bygg etter gj. gang med Alvdal Kommune 21.06.10
 Ind. Revisjonen gjelder Dato:

A ARKITEKT Tlf.: - Fax.: -

B BYGGETEKNIKK Tlf.: - Fax.: -
 SOLVANG OG FREDHEIM AS
 Tlf.: 62 49 76 01
 Fax.: 62 49 76 32

E ELEKTRO Tlf.: - Fax.: -

V VVS-TEKNIKK Tlf.: - Fax.: -

Solvang og Fredheim AS
 Rådgivende Ingeniører
 Bruttippen 13, 2550 Os i Østerdalen
 Tlf. 62 49 76 01 - Fax 62 49 76 32
 e-post: post@sfas.no

Alvdal Kommune
Grunnvannsbrønner

Tittel
Grunnvannsbrønner
Teknisk bygg
Snitt

Tegn. EV Kontr. Sign.

Filnavn Målestokk Dato
 1:50 09.06.10

Saksnr. **10064** Tegnr. **B004** Rev. **A**