

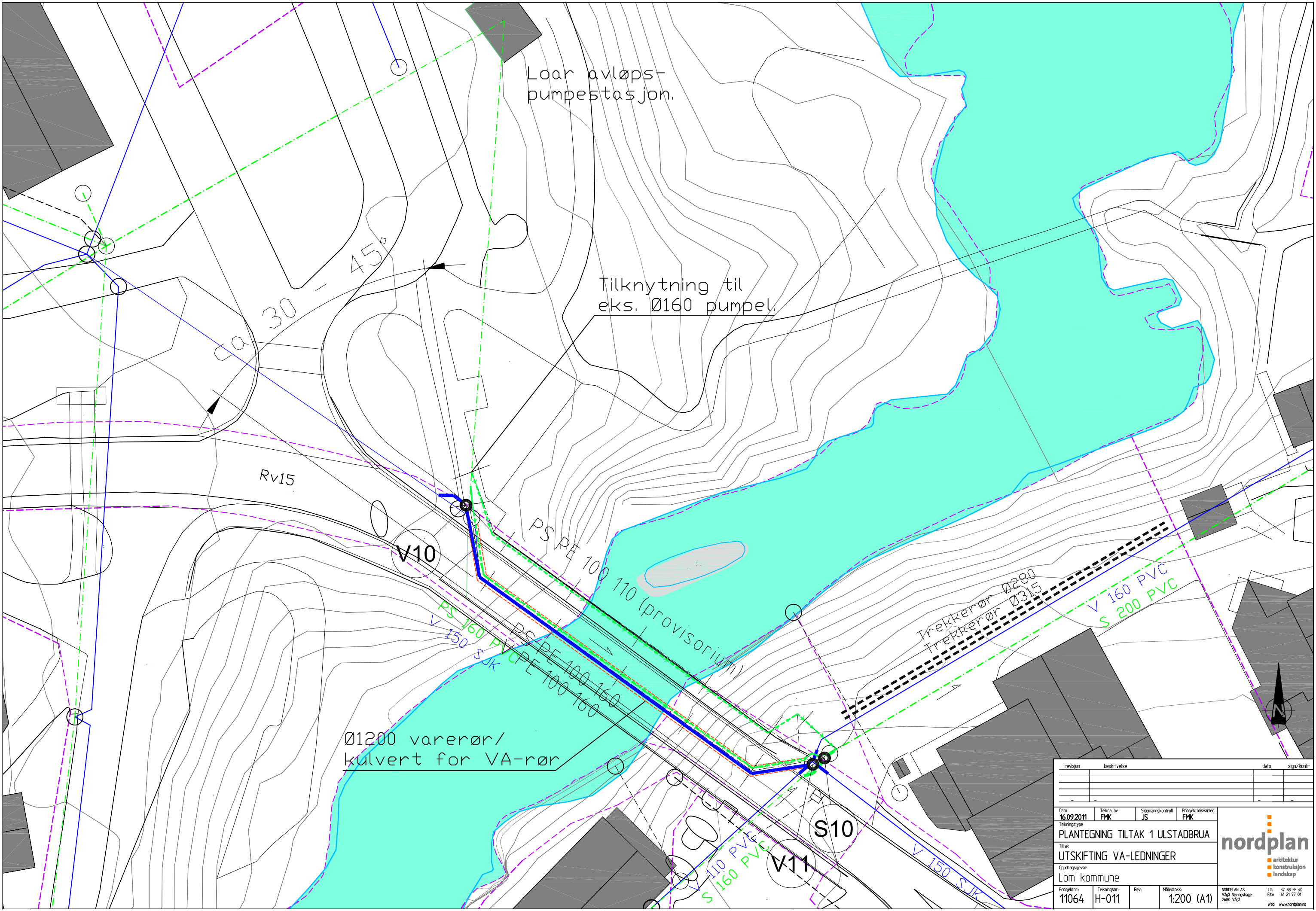
Tegnings- og distribusjonsliste							BH	ARK/ RIB	RIV	RIE	Bygg	Grunn	Rør	Vent.	Elektr	Byggesk.						
Prosjekt nr. 11064 Oppdragsgiver Lom kommune Oppdrag Utbedringstiltak VA-nettet																						
Tegn. nr.	Tegn. dato	Format	Tegningstittel	Mål	Utsend. Dato	Rev	Tegning sendt til															
							n= ant. papirtegninger CD= tegn. på CD-rom T= tegn. i tegningshefte dwg= tegn. dwg-format pdf= tegn. pdf-format															
H-001	16.09.11	A1	Oversiktsplan tiltak 1 - 4 og 6	1:2500			pdf															
H-011	16.09.11	A1	Plantegning tiltak 1 Ulstadbrua	1:200			pdf															
H-012	16.09.11	A1	Tiltak 1 - Plan eksist. kabler	1:200			pdf															
H-021	16.09.11	A1	Plantegning tiltak 2 Statoil	1:200			pdf															
H-022	16.09.11	A1	Tiltak 2 - Plan eksist. kabler	1:200			pdf															
H-031	16.09.11	A1	Plantegning tiltak 3 Røyskattlia	1:200			pdf															
H-032	16.09.11	A1	Tiltak 3 - Plan eksist. kabler	1:200			pdf															
H-041	16.09.11	A1	Plantegning tiltak 4 Øyavegen	1:250			pdf															
H-042	16.09.11	A1	Tiltak 4 - Plan eksist. kabler	1:250			pdf															
H-051	16.09.11	A1	Plantegning tiltak 5 Galdesand	1:1000			pdf															
H-061	16.09.11	A1	Plantegning tiltak 6 Industriomr.	1:1000			pdf															
H-101	16.09.11	A1	Normaltegning VA-grøft/detaljer	1:20			pdf															
H-102	16.09.11	A1	Normaltegning VA-kummer	1:20			pdf															
H-111	16.09.11	A3	Kumtegning tiltak 1, V10	1:20			pdf															
H-112	16.09.11	A3	Kumtegning tiltak 1, S10/V11	1:20			pdf															
H-121	16.09.11	A3	Kumtegning tiltak 2 Statoil	1:20			pdf															
H-131	16.09.11	A3	Kumtegning tiltak 3 Røyskattlia	1:20			pdf															
H-141	16.09.11	A3	Kumtegning tiltak 4, V40/S40	1:20			pdf															
H-142	16.09.11	A3	Kumtegning tiltak 4, V41/S41	1:20			pdf															
H-143	16.09.11	A3	Kumtegning tiltak 4, S42 og S43	1:20			pdf															
H-144	16.09.11	A3	Kumtegning tiltak 4, S44-V42/S45	1:20			pdf															



revisjon	beskrivelse	dato	sign/kontnr

Dato	Tekna av	Sjefmannskontroll	Prosjektansvarlig
16.09.2011	FMK	JS	FMK
Tekningstype			
OVERSIKTSPLAN TILTAK 1 - 4 og 6			
Tiltak			
UTSKIFTING VA-LEDNINGER			
Oppdragsgevr			
Lom kommune			
Prosjektnr.	Tekningnr.	Rev.	Målestokk
11064	H-001		1:2500 (A1)

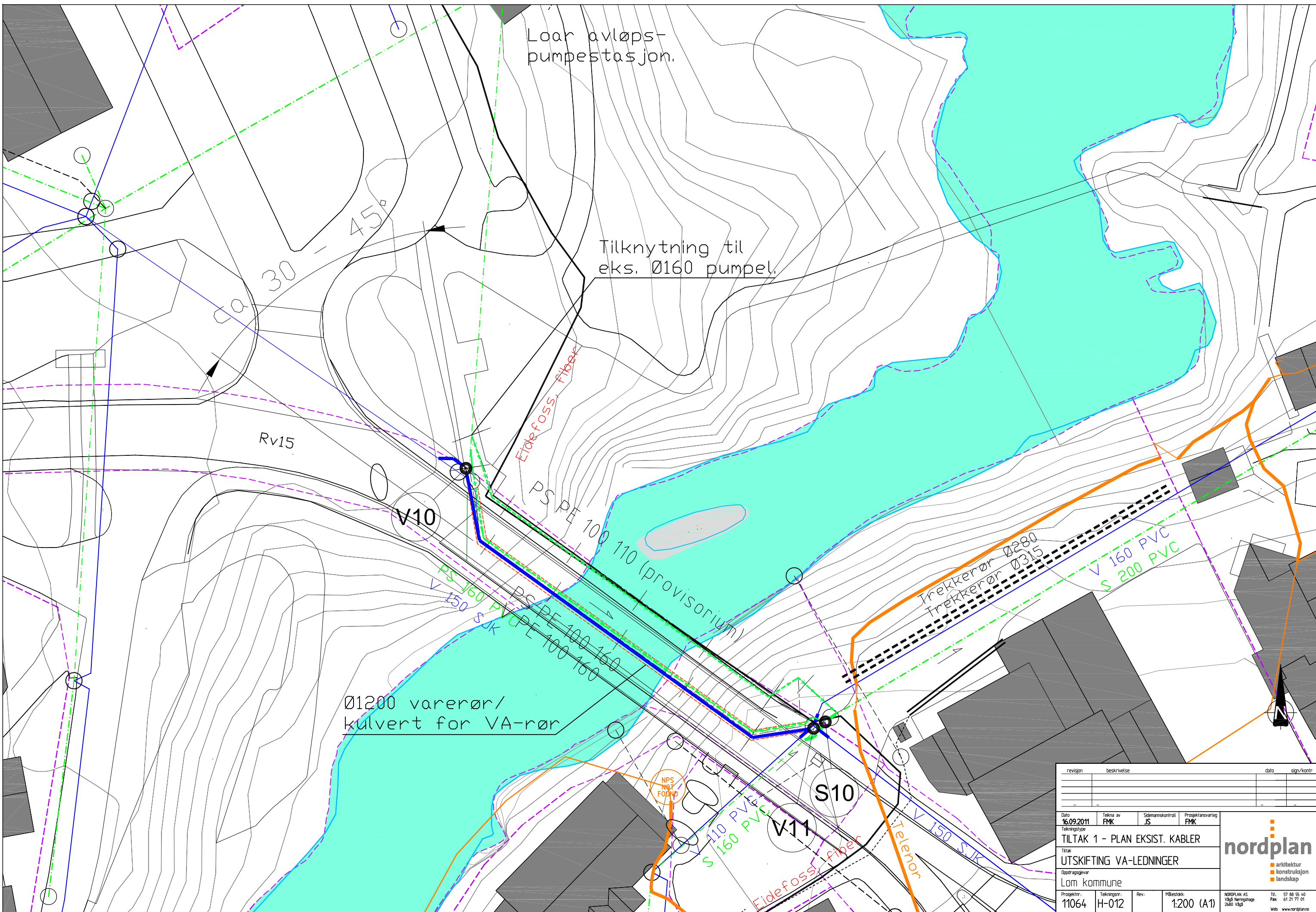
 arkitektur konstruksjon landskap	NORPLAN AS Vågå Næringspase 2660 Vågå	Tlf: 57 88 55 40 Faks: 81 21 77 01 Web: www.nordplan.no
--	---	---



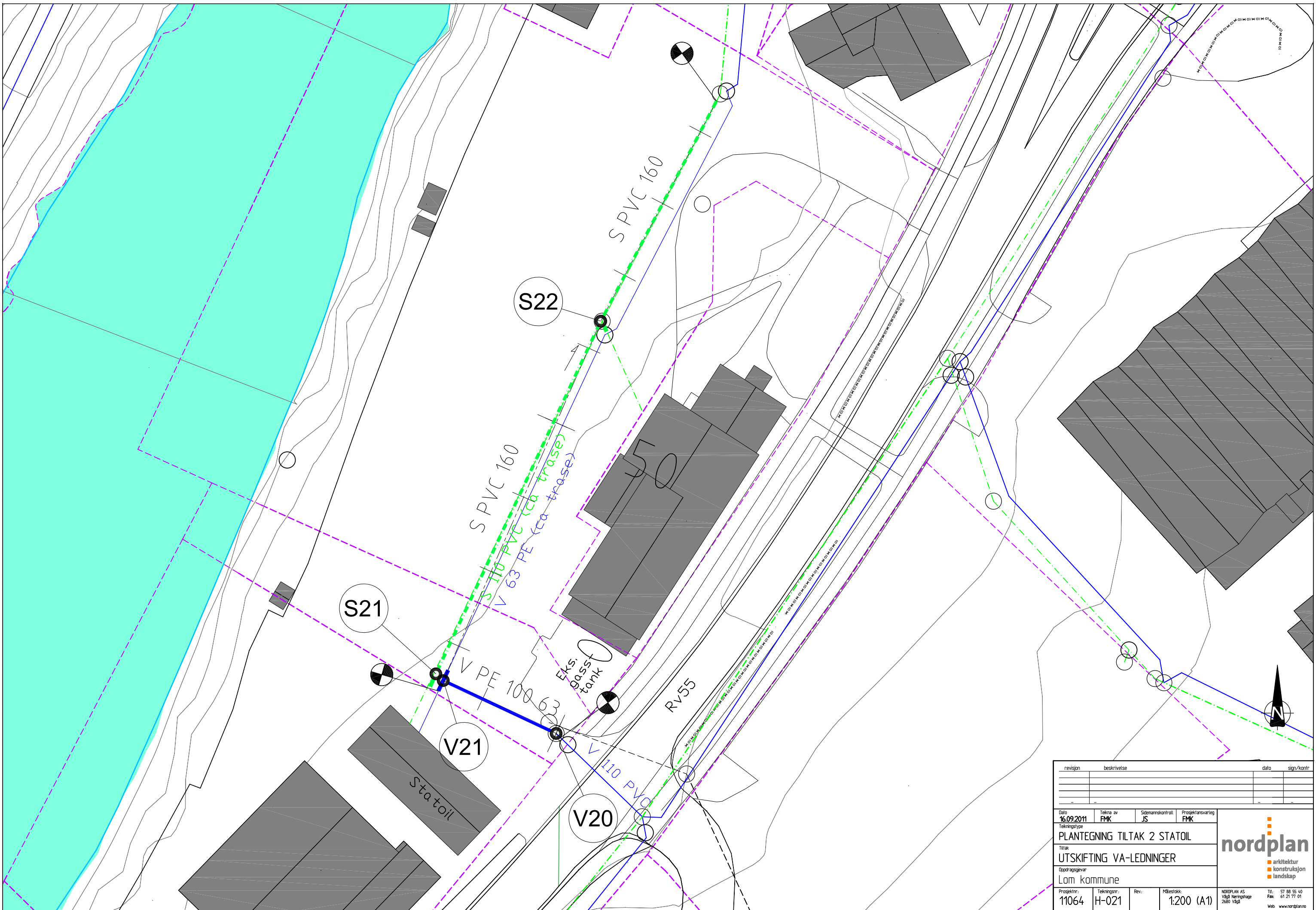
revisjon	beskrivelse	dato	sign/kantr

Dato	Tekna av	Sidemannskontroll	Prosjektansvarleg
16.09.2011	FMK	JS	FMK
Tekningstype			
PLANTEGNING TILTAK 1 ULSTADBRUA			
Tiltak			
UTSKIFTING VA-LEDNINGER			
Oppdragsgevar			
Lom kommune			
Prosjektnr.	Tekningsnr.	Rev.	Målestokk
11064	H-011		1:200 (A1)

 arkitektur konstruksjon landskap	NORPLAN AS Vikå Næringspark 2600 Vikå	Tlf: 57 88 55 40 Faks: 57 21 77 01 Web: www.nordplan.no
--	---	---



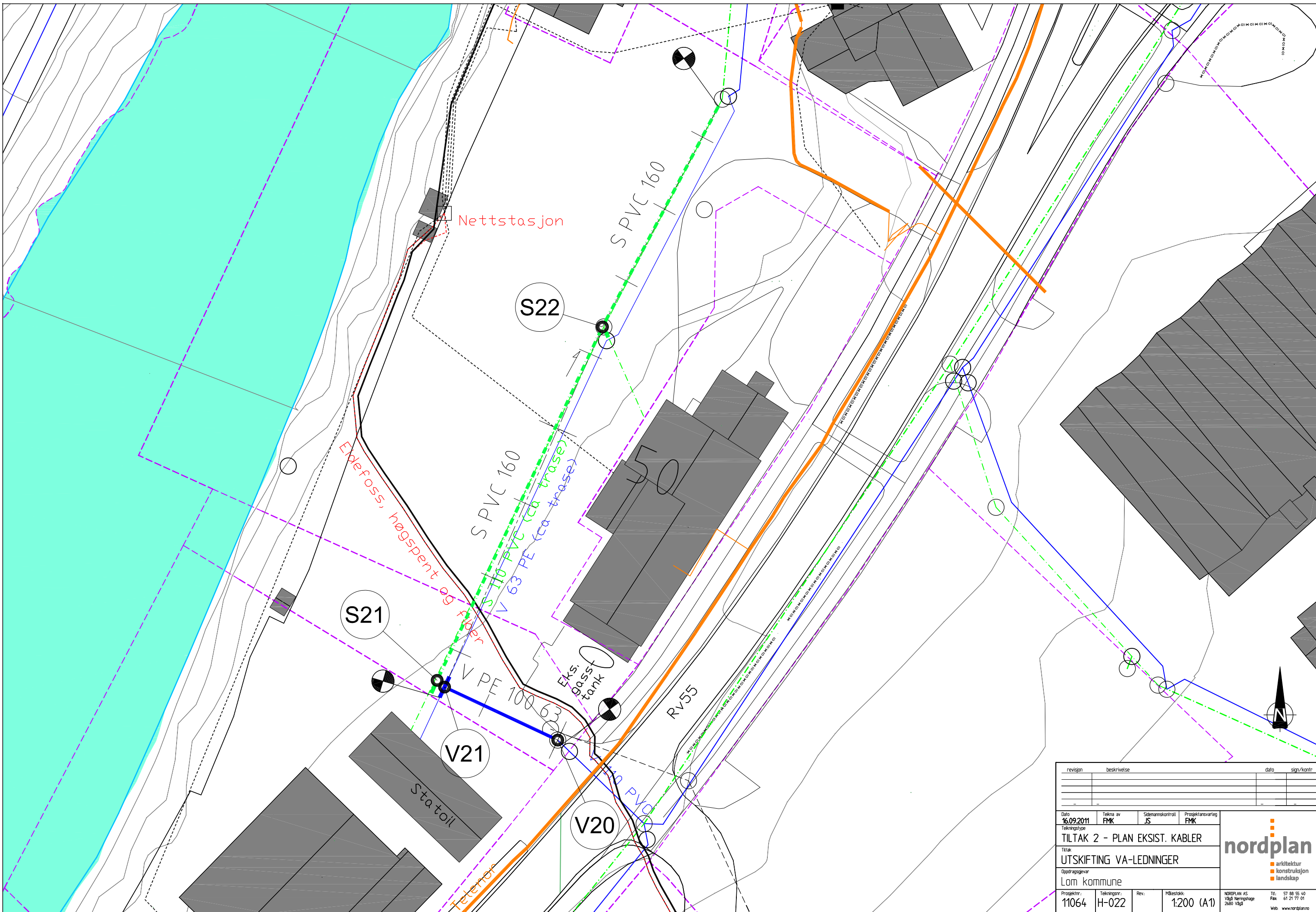
revisjon	beskrivelse	dato	sign/kontr.
Dato	Tekna av	Sjefmannskontroll	Prosjektansvarlig
16.09.2011	FMK	JS	FMK
Tekningstype			
TILTAK 1 - PLAN EKSIST. KABLER			
Tiltak			
UTSKIFTING VA-LEDNINGER			
Oppdragsgevar			
Lom kommune			
Prosjektnr.	Tekningsnr.	Rev.	Målestokk
11064	H-012		1:200 (A1)
 arkitektur konstruksjon landskap		NORPLAN AS Vågå Næringspark 2650 Vågå Tlf: 57 88 55 40 Faks: 51 21 77 01 Web: www.nordplan.no	



revisjon	beskrivelse	dato	sign/kantr

Dato	Tekna av	Sjemannskontroll	Prosjektansvarlig
16.09.2011	FMK	JS	FMK
Tekningstype			
PLANTEGNING TILTAK 2 STATOIL			
Tiltak			
UTSKIFTING VA-LEDNINGER			
Oppdragsgevar			
Lom kommune			
Prosjektnr.	Tekningsnr.	Rev.	Målestokk
11064	H-021		1:200 (A1)

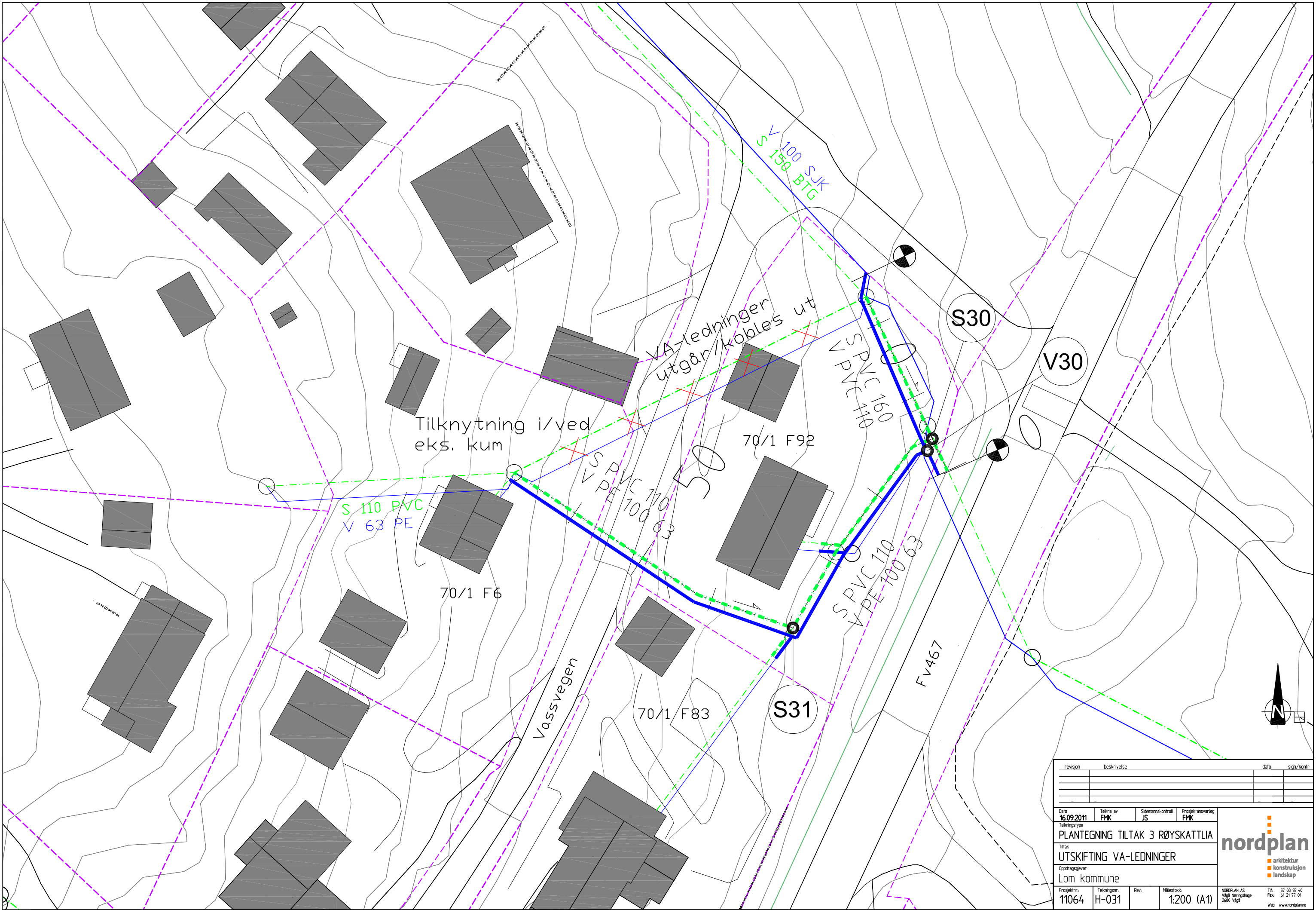
 arkitektur konstruksjon landskap	NORPLAN AS Vågå Næringsparks 2600 Vågå	Tlf: 57 88 55 40 Faks: 61 21 77 01 Web: www.nordplan.no
--	--	---



revisjon	beskrivelse	dato	sign/contr

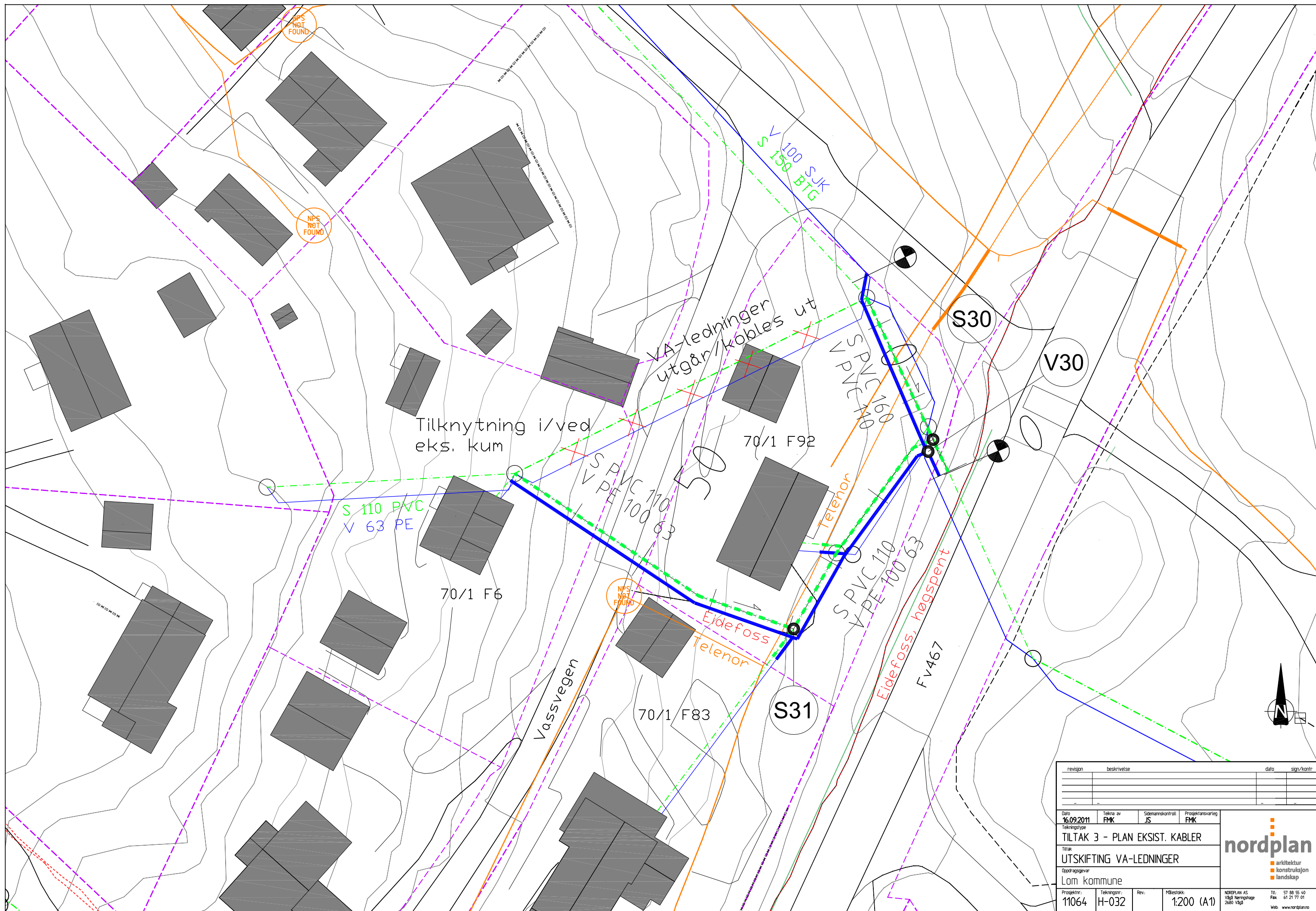
Dato	Tekna av	Sjefmannskontroll	Prosjektansvarlig
16.09.2011	FMK	JS	FMK
Tekningstype			
TILTAK 2 - PLAN EKSIST. KABLER			
Tiltak			
UTSKIFTING VA-LEDNINGER			
Oppdragsgevar			
Lom kommune			
Prosjektnr.	Tekningsnr.	Rev.	Målestokk
11064	H-022		1:200 (A1)

 arkitektur konstruksjon landskap	NORDPLAN AS	Tlf: 57 88 55 40
	Vågå Næringspark	Fax: 51 21 77 01
	2600 Vågå	Web: www.nordplan.no



revisjon	beskrivelse	dato	sign/kontr.
Dato	Tekna av	Sjefmannskontroll	Prosjektansvarlig
16.09.2011	FMK	JS	FMK
Tekningstype			
PLANTEGNING TILTAK 3 RØYSKATTLIA			
Tiltak			
UTSKIFTING VA-LEDNINGER			
Oppdragsgevar			
Lom kommune			
Prosjektnr.:	Tekningsnr.:	Rev.:	Målestokk:
11064	H-031		1:200 (A1)
NORPLAN AS		Tlf: 57 88 55 40	
Vågå Næringspark		Faks: 51 21 77 01	
3600 Vågå		Web: www.nordplan.no	



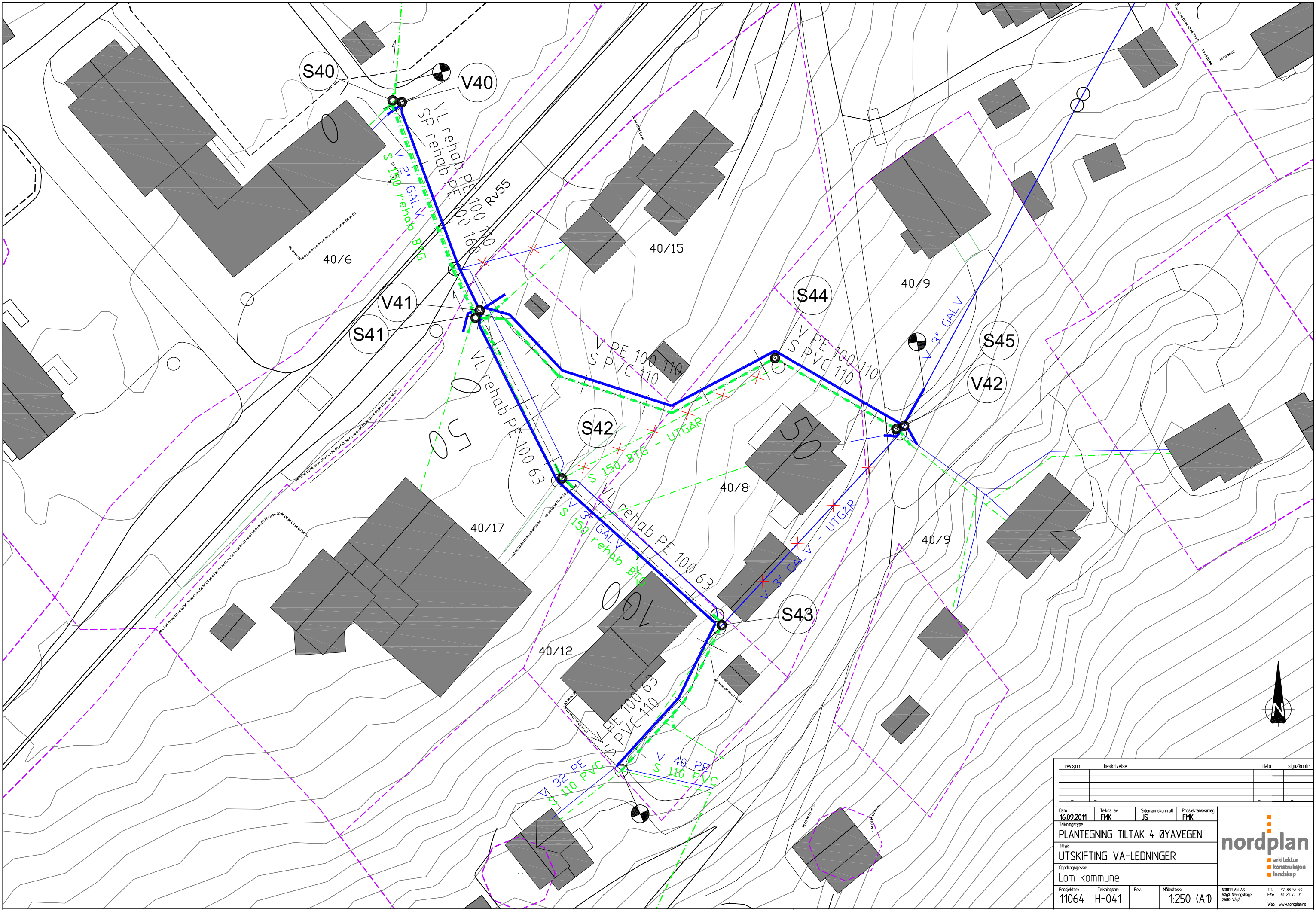



revisjon	beskrivelse	dato	sign/kontr.
Dato	Tekna av	Sjefmannskontroll	Prosjektansvarlig
16.09.2011	FMK	JS	FMK
Tekningstype			
TILTAK 3 - PLAN EKSIST. KABLER			
Tiltak			
UTSKIFTING VA-LEDNINGER			
Oppdragsgevar			
Lom kommune			
Prosjektnr.:	Tekningsnr.:	Rev.:	Målestokk:
11064	H-032		1:200 (A1)

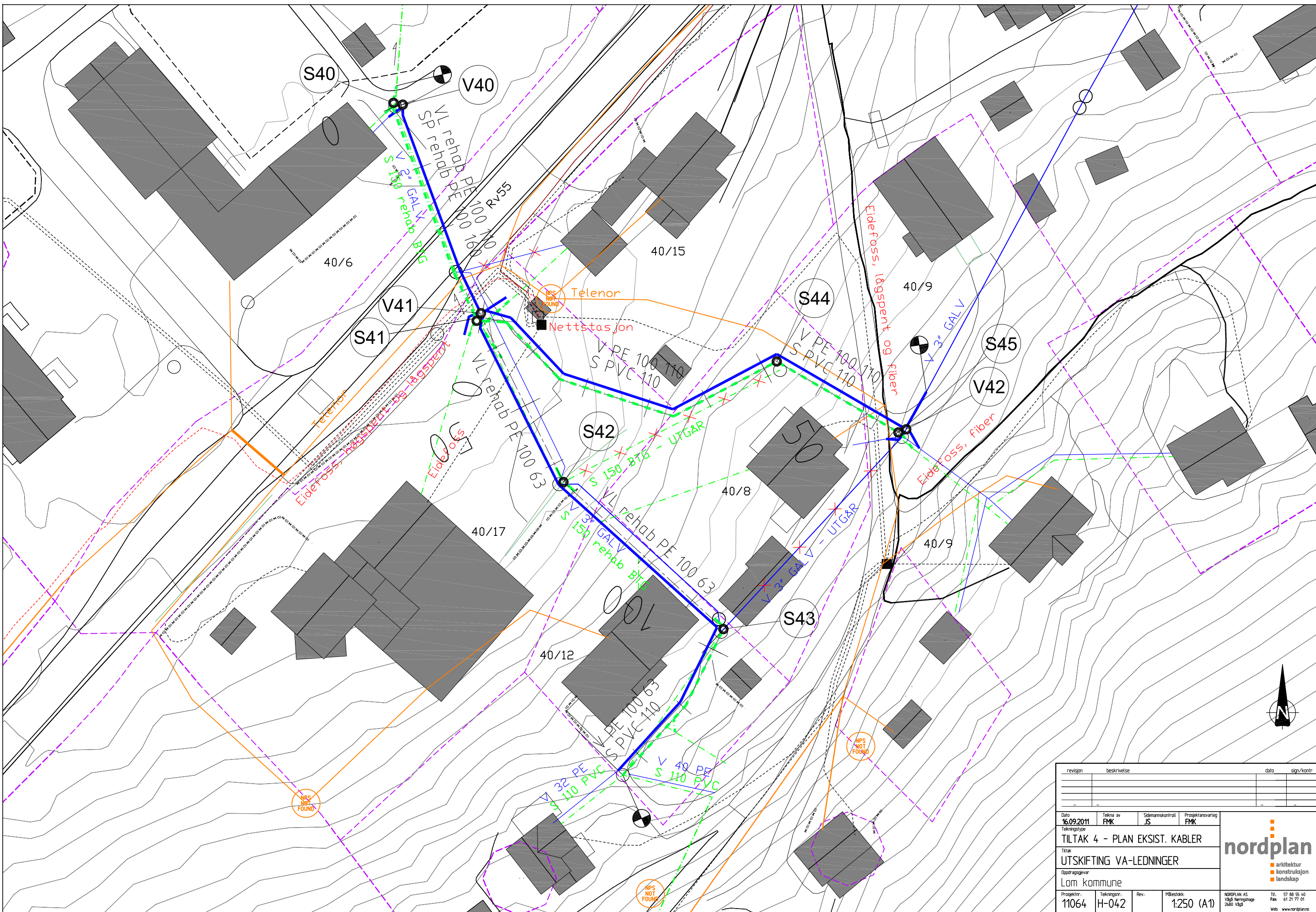
nordplan

- arkitektur
- konstruksjon
- landskap

NORDPLAN AS
Vågå Næringspase
3600 Vågå
Tlf: 57 88 55 40
Faks: 57 21 77 01
Web: www.nordplan.no



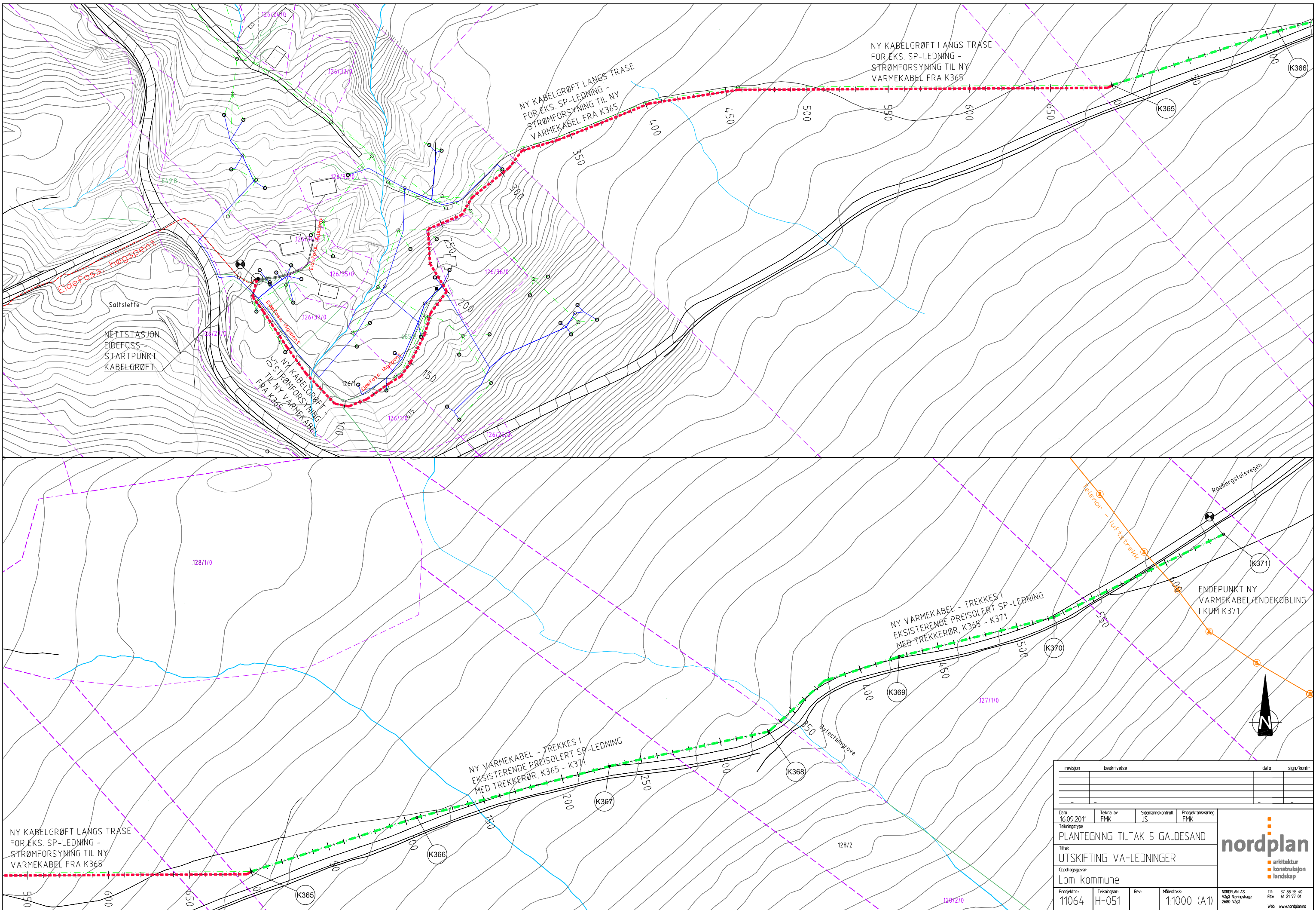
revisjon	beskrivelse	dato	sign/kontnr
Dato	Tekna av	Sjemannskontroll	Prosjektansvarlig
16.09.2011	FMK	JS	FMK
Tekningstype			
PLANTEGNING TILTAK 4 ØYAVEGEN			
Tiltak			
UTSKIFTING VA-LEDNINGER			
Oppdragsgevar			
Lom kommune			
Prosjektnr:	Tekningsnr:	Rev:	Målestokk:
11064	H-041		1:250 (A1)
 arkitektur konstruksjon landskap		NORPLAN AS Vikt Nernstegge 2600 Vikå Tlf: 57 88 55 40 Faks: 51 21 77 01 Web: www.nordplano	



revisjon	beskrivelse	dato	sign/kontr

Dato	Tekna av	Sjemannskontroll	Prosjektansvarlig
16.09.2011	FMK	JS	FMK
Tekningstype			
TILTAK 4 - PLAN EKSIST. KABLER			
Tiltak			
UTSKIFTING VA-LEDNINGER			
Oppdragsgevr			
Lom kommune			
Prosjektnr:	Tekningsnr:	Rev:	Målestokk:
11064	H-042		1:250 (A1)

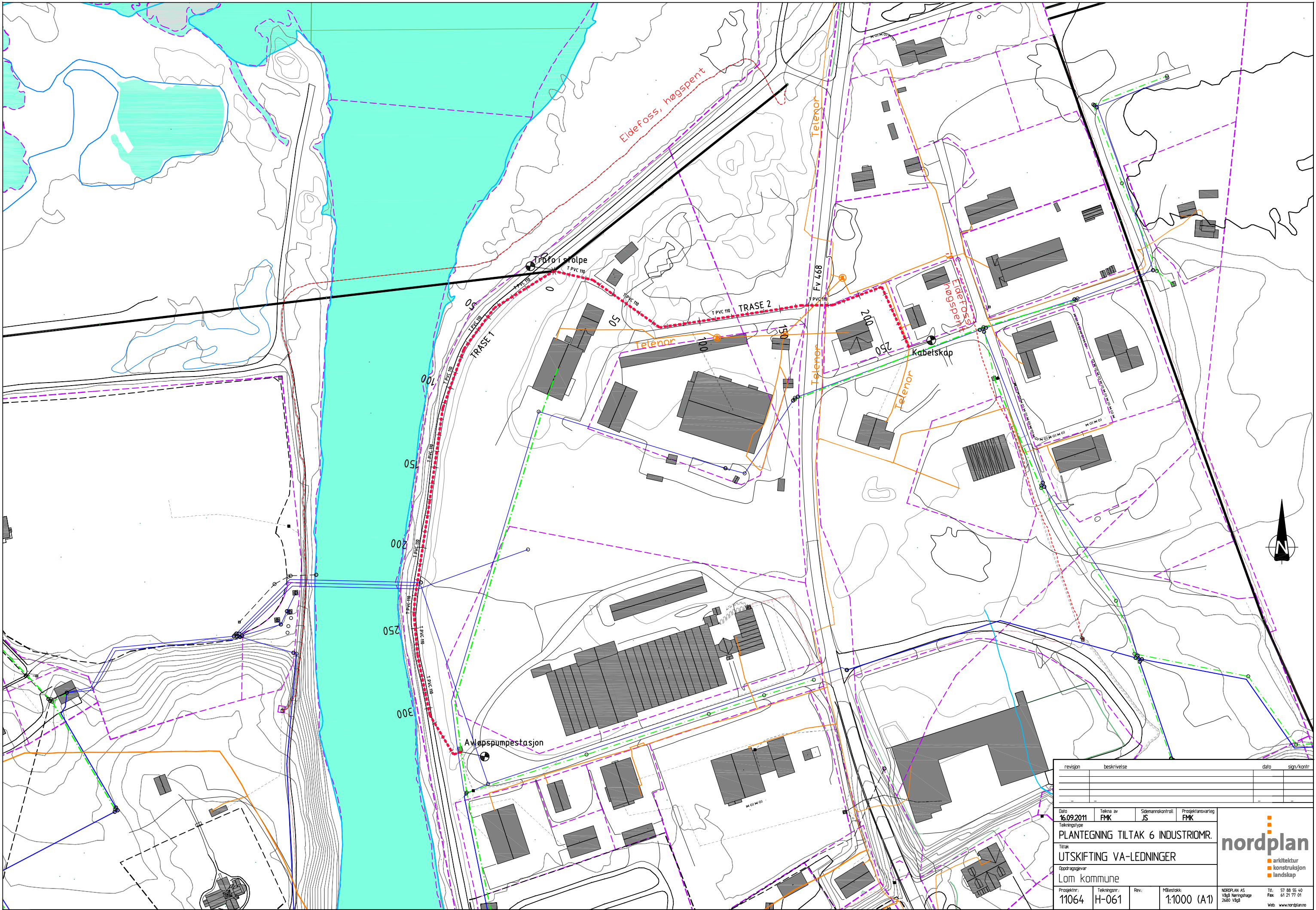
 arkitektur konstruksjon landskap	NORDPLAN AS Vågå Næringspark 2600 Vågå	Tlf: 57 88 55 40 Faks: 51 21 77 01 Web: www.nordplan.no
--	--	---



revisjon	beskrivelse	dato	sign/kantr

Dato	Tekna av	Sjefmannskontroll	Prosjektansvarlig
16.09.2011	FMK	JS	FMK
Tekningstype			
PLANTEGNING TILTAK 5 GALDESAND			
Tiltak			
UTSKIFTING VA-LEDNINGER			
Oppdragsgevar			
Lom kommune			
Prosjektnr.	Tekningsnr.	Rev.	Målestokk
11064	H-051		1:1000 (A1)

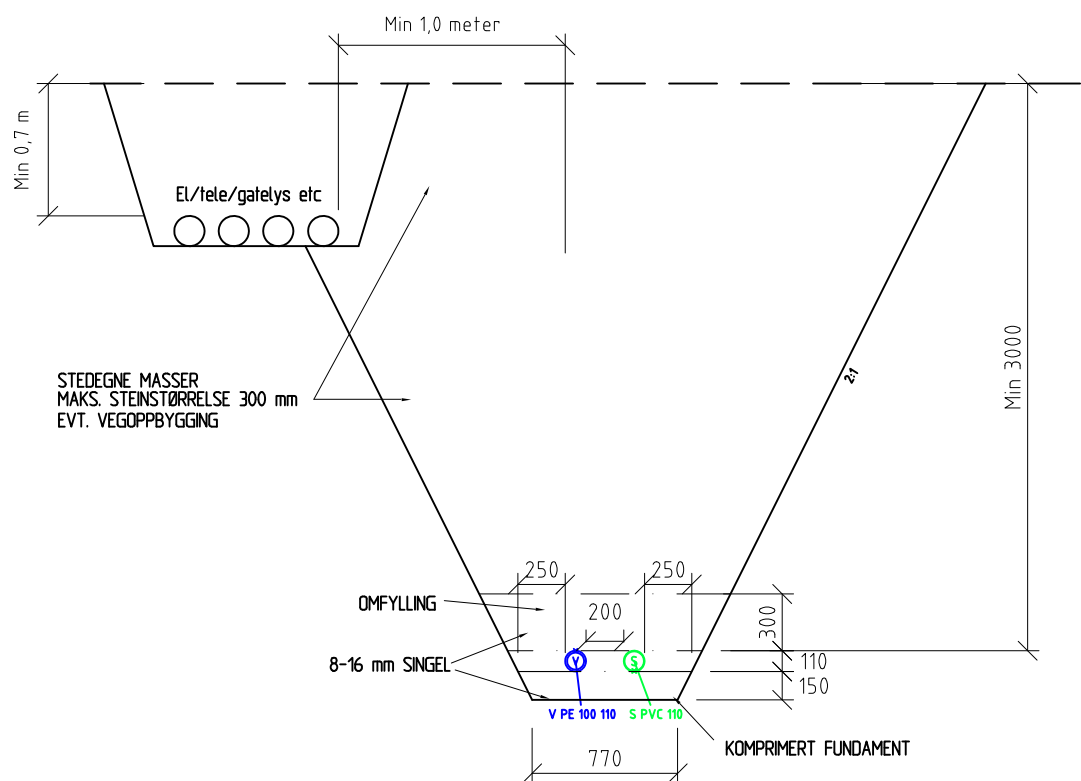
	<ul style="list-style-type: none"> ■ arkitektur ■ konstruksjon ■ landskap
	NORPLAN AS Vågå Næringspark 2660 Vågå Tlf: 57 88 55 40 Faks: 57 21 77 01 Web: www.nordplano.no



revisjon	beskrivelse	dato	sign/contr

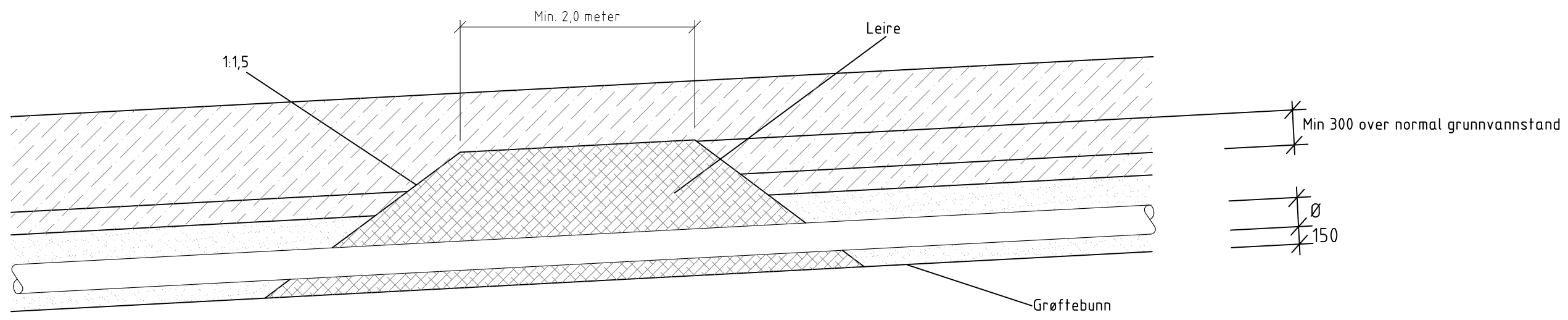
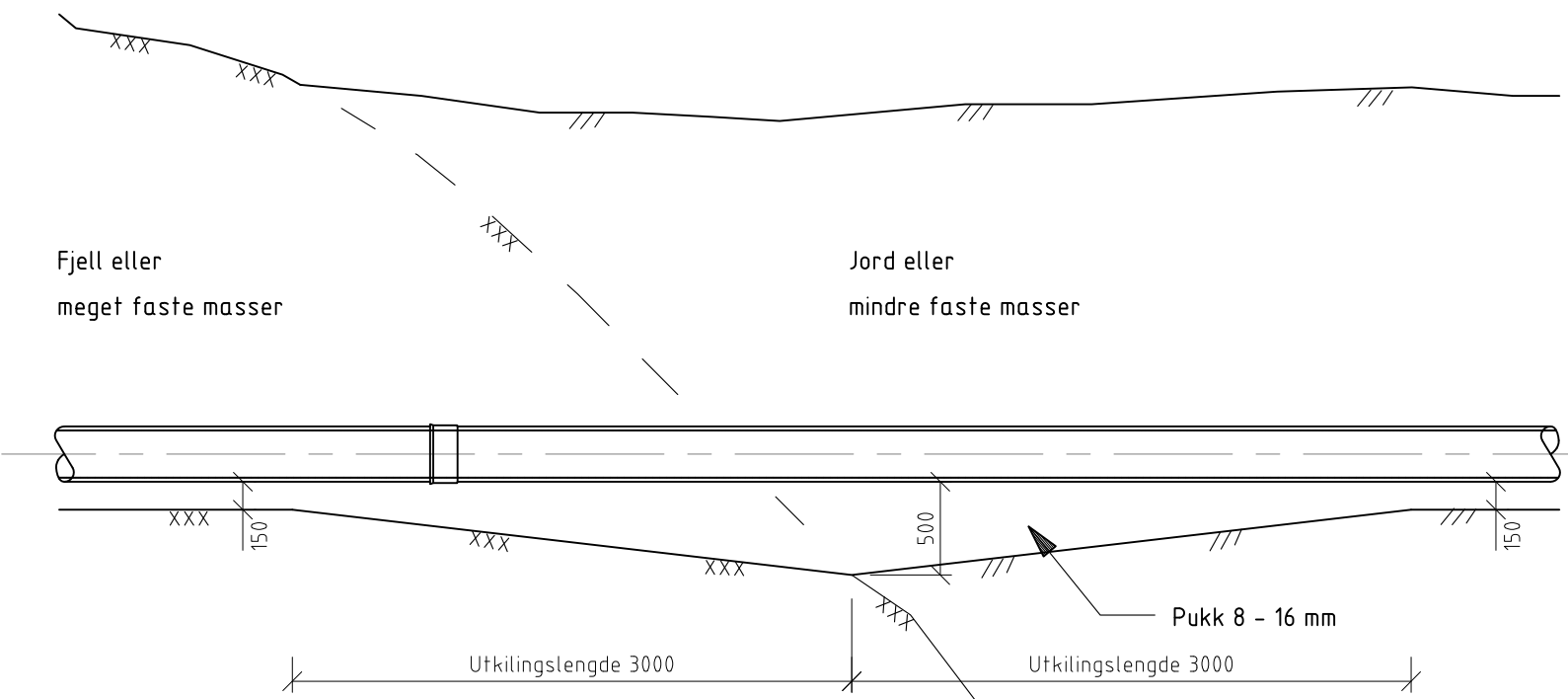
Dato	Tekna av	Sjefmannskontroll	Prosjektansvarlig
16.09.2011	FMK	JS	FMK
Tekningstype			
PLANTEGNING TILTAK 6 INDUSTRIOMR.			
Tiltak			
UTSKIFTING VA-LEDNINGER			
Oppdragsgevr			
Lom kommune			
Prosjektnr.	Tekningsnr.	Rev.	Målestokk
11064	H-061		1:1000 (A1)

		<ul style="list-style-type: none"> ■ arkitektur ■ konstruksjon ■ landskap



NORMALSNITT HOVEDLEDNINGSGRØFT
2 VA-LEDNINGER PÅ 1 NIVÅ. V41/S41 - V42/S45

PRINSIPP UTKILING AV GRØFTEBUNN

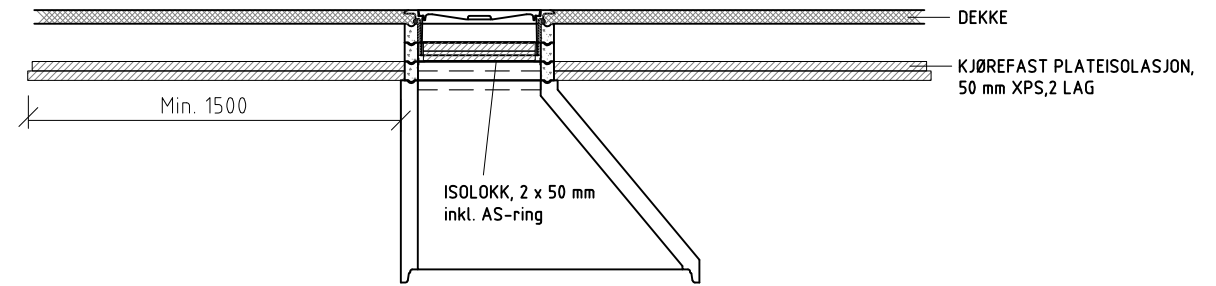
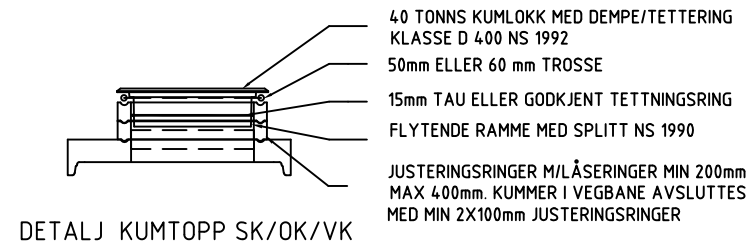


Avskjærende tetningskjerne av leire

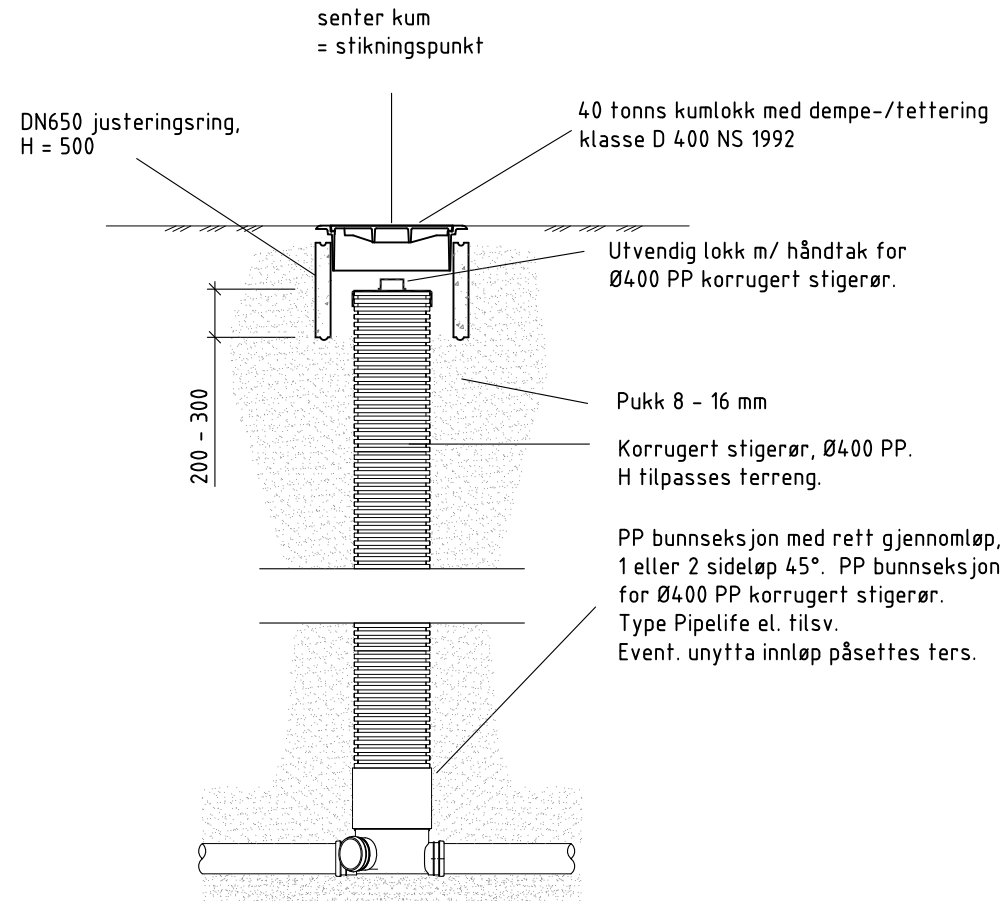
revisjon	beskrivelse	dato	sign./kontr.

Dato	Tekna av	Sidemannskontroll	Prosjektansvarlig
16.09.2011	FMK	JS	FMK
Tekningstype			
NORMALTEGNING VA-GRØFT/DETALJER			
Tittel			
UTSKIFTING VA-LEDNINGER			
Oppdragsgjever			
Lom kommune			
Prosjekt nr.	Tekningsnr.	Rev.	Målestokk
11064	H-101		1:20 (A1)

 arkitektur konstruksjon landskap	NORPLAN AS Vågå Næringsgate 2660 Vågå	Tlf: 57 88 55 40 Fax: 51 21 77 01 Web: www.nordplan.no
--	---	--



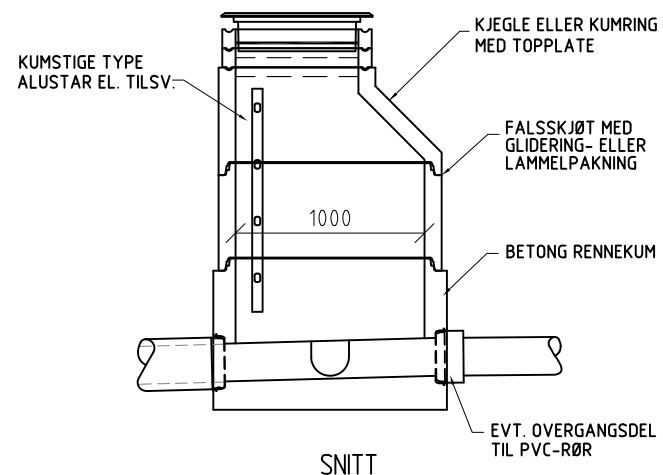
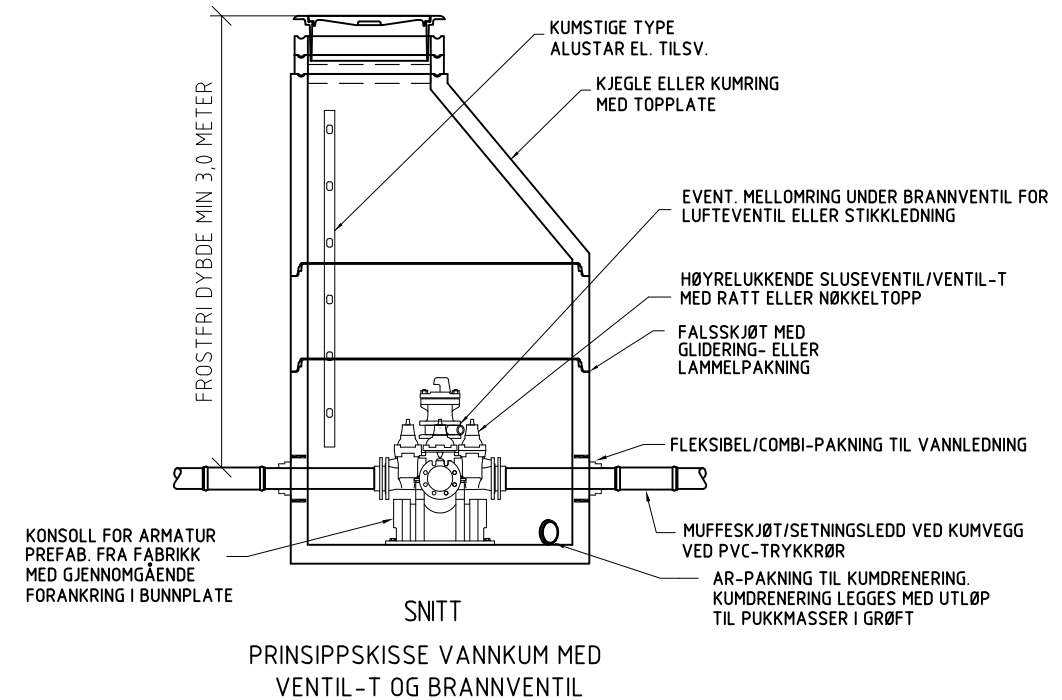
PRINSIPP FROSTSIKRING AV VANNKUM



SNITT STAKE-/ SPYLEKUM FOR SPILLVANN/OVERVANN

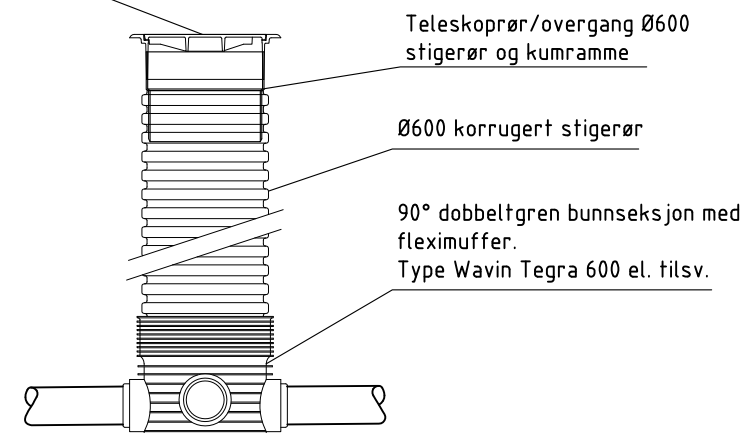
DIMENSJON VANNKUMMER:

DIAMETER PÅ KUM TILPASSER ARMATURET,
MEN DET SKAL VÆRE MINIMUM 150mm KLARING
MELLOM ARMATUR/KOBLING OG KUMVEGG.



PRINSIPPSKISSE RENNEKUM I BETONG

Kumtopp: Flytende kumramme
og kumlokk, type Wavin Tegra
600 toppløsning el. tilsv.



SNITT INSPEKSJONSKUM MED Ø600 STIGERØR - S10

revisjon	beskrivelse	dato	sign/kontr
Dato	Tekna av	Sidemannkontroll	Prosjektansvarlig
16.09.2011	FMK	JS	FMK
Tekningstype			
NORMALTEGNING VA-KUMMER			
Tittak			
UTSKIFTING VA-LEDNINGER			
Oppdragsgevar			
Lom kommune			
Prosjekt nr.	Tekningsnr.	Rev.	Målestokk
11064	H-102		1:20 (A1)
nordplan			
NORPLAN AS 1898 Høringstunet 2660 Vågå		Tlf: 57 88 55 40 Fax: 61 21 77 01 Web: www.nordplan.no	

V10

DN1600 kum med kumbunn og konsoll for flense-T, samt forankring av flensebend. Kumstige.

Åpning i kumvegg mot Ø1200 kulvert, må tilpasses på stedet.

Eksist. VL kt 373,89, topp kum kt 376,80. Bunn kulvert ligger omtrent på nivå med bunn kum.

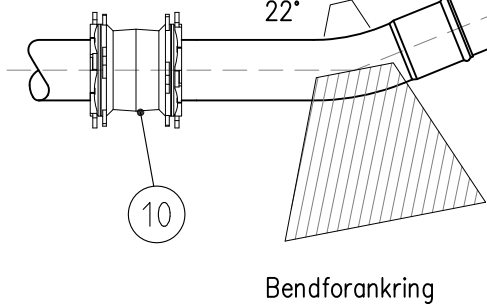
Combipakninger for Ø160 VL og PS.

AR-pakning for Ø110 kumdrenering

Pos	Beskrivelse	Dim.	Ant
1	Flense-T m/ DN100 brannventilavstikk	150/150	1
2	Brannventil m/ beskyttelseshefte	100	1
3	Sluseventil m/ nøkkeltopp/ratt	150	1
4	Mellomring og messing kulekran	150/1,5"	1
5	Strekkfast spareflens for PVC-rør	150/Ø160	1
6	Blindflens	150	1
7	Flensebend 45°	150	1
8	Strekkfast spareflens for PE-rør	150/160	1
9	Strekkfast skjøtemuffe PE/PVC	Ø160	1
10	Strekkfast skjøtemuffe PVC	Ø160	1
11	PE-bend SDR17 for elektromuffe 15°	Ø160	1
12	PE elektromuffe	Ø160	2

Eksist. VL 160 PVC

Tilkobling og tilpassing til eksist. vannledning



Ny VL Ø160 PVC SDR21

22°

Bendforankring

Bendforankring

22°

Ny PS Ø250/160 PE100 SDR17 preisolert
Ny VL Ø250/160 PE100 SDR11 preisolert
Mot S10/V11 (i eksist. Ø1200 kulvert)

FORTAUSKANT MOT RV15

Eksisterende kulvertør
(Ø1200 korrugert stål)

Ø110 trekkerør for strømforsyning til varmekabler

Eksist. PS 160 PVC
Mot Loar avløpspumpestasjon

Tilkobling og tilpassing til eksist. pumpeledning

Ø110 PVC SN8
Kumdrenering til grøft

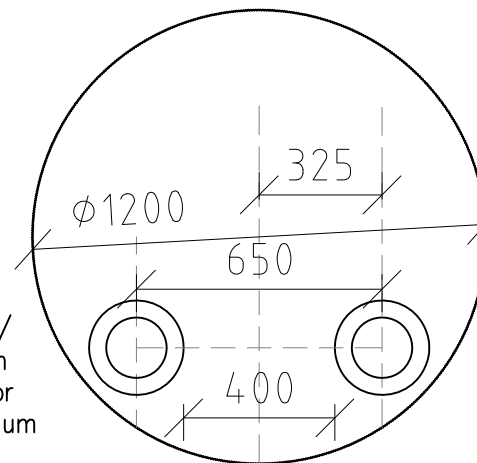
Ny PS Ø160
PE100 SDR17

Nytt DN1200 betong falsrør, rørlengde 2 meter.
Tilkobling og tilpassing til eksist. Ø1200 korrugert stålør.

revisjon	beskrivelse	dato	sign/kontr
Dato	Tekna av	Sidemannskontroll	Prosjektansvarlig
16.09.2011	FMK	JS	FMK
Tekningstype			
KUMTEGNING TILTAK 1, V10			
Tiltak			
UTSKIFTING VA-LEDNINGER			
Oppdragsgjever			
Lom kommune			
Prosjektnr.	Tekningsnr.	Rev.	Målestokk
11064	H-111		1:20 (A3)
 arkitektur konstruksjon landskap		NORPLAN AS Vågå Næringsgate 2660 Vågå Tlf: 57 88 55 40 Faks: 51 21 77 01 Web: www.nordplan.no	

Eksist. VL Ø160 PVC
Eksist. SP Ø200 PVC
Mot Kiwi

Tilkobling og tilpassing til eksist. ledninger



Sekker med løs Leca/lettklinker brukes som underlag og støtte for preisolerte rør, minimum i alle rørskjøter.

Snitt DN1200 kulvertør (korrugert stålør) med nye preisolerte VA-ledninger.



Bilde av kulvert med eksisterende VA-ledninger. Fiberkabelen er lagt om og fjernet av Eidefoss

Overgang fra Ø160 PE100 SDR17 til Ø200 PVC SN8 selvføll. Rørforbindelse mellom kulvert og S10, må tilpasses på stedet.

Ø110 PVC SN8 Kumdrenering til grøft

PE-bremseplate som forankring mot lengdeutv./krymp: Ø350 mm, tykkelse 20 mm. Ø160 el-muffe monteres på hver side av PE-plate.

Eksisterende kulvertør (Ø1200 korrugert stål)

Ny PS Ø250/160 PE100 SDR17 preisolert
Ny VL Ø250/160 PE100 SDR11 preisolert
Mot V10 (i eksist. Ø1200 kulvert)

Bendforankring

Eksist. VL Ø110 PVC
Eksist. SP Ø160 PVC
Mot Statoil

Tilkobling og tilpassing til eksist. ledninger

FORTAUSKANT MOT RV15

Ters

S10

Inspeksjonskum Ø200 for Ø600 stigerør. 90° dobbeltgren bunnseksjon med fleximuffer. Type Wavin Tegra 600 el. tilsv. Inkl. ev. dimensjonsovergang ved inn-/ utløp og ters for ledige innløp. Eksist. SP kt 373,21, topp kum kt 376,66.

Eksist. VL 150 STJ

Tilkobling og tilpassing til eksist. vannledning

V11


DN1600 kum med kumbunn og konsoll for ventilkruss og flense-T, samt forankring av flensebend. Kumstige. Åpning i kumvegg mot Ø1200 kulvert, må tilpasses på stedet.

Eksist. VL kt 373,81, topp kum kt 376,66. Bunn kulvert ligger ca 0,5 - 1 m høyere enn bunn kum. Combipakninger for Ø160 og Ø110 VL. AR-pakning for Ø110 kumdrenering

Pos	Beskrivelse	Dim.	Ant
1	Ventilkruss m/ BV-avstikk, servicevent.	150/150	1
2	Brannventil m/ beskyttelseshefte	100	1
3	Flense-T	150/150	1
4	Strekkfast spareflens for PVC-rør	150/Ø160	2
5	Strekkfast spareflens for PVC-rør	100/Ø110	1
6	Flenserør, L = 100 mm	150	1
7	Blindflens	150	1
8	Reduksjonsflens	150/100	1
9	Flensebend 45°	100	1
10	Strekkfast spareflens for PE-rør	150/Ø160	1
11	Vertikalt PE-rør SDR11, lengde tilpasses	Ø160	1
12	PE elektrobend 90°	Ø160	1
13	Strekkfast muffebend 45°, for PVC-rør	Ø110	1
14	Strekkfast skjøtemuffe STJ/PVC	150/Ø160	1
15	Strekkfast skjøtemuffe PVC	Ø160	1

revisjon	beskrivelse	dato	sign/kontr

Dato	Tekna av	Sidemannskontroll	Prosjektansvarlig
16.09.2011	FMK	JS	FMK
Tekningstype			
KUMTEGNING TILTAK 1, S10/V11			
Tiltak			
UTSKIFTING VA-LEDNINGER			
Oppdragsgevar			
Lom kommune			
Prosjektnr.	Tekningsnr.	Rev.	Målestokk
11064	H-112		1:20 (A3)



arkitektur
konstruksjon
landskap

NORDPLAN AS
Våglø Næringsgate
2660 Våglø

Tlf: 57 88 55 40
Faks: 51 21 77 01
Web: www.nordplan.no

Bilde av eksisterende vannkum V20



V20

Eksisterende vannkum,
DN1000 el. 1200
Combipakning for Ø63 VL.
Rørdelsliste angir nye rørdeler

Pos	Beskrivelse	Dim.	Ant
1	Blindflens m/ innv. gjenger	100/2"	1
2	Messing T-rør og messing rørdeler	2"/Ø63	1
3	Messing kulekran og messing rørdeler	2"/11/4"	1
4	Messing sluse-/kuleventil og messing rørdeler	2"/Ø63	1
5	Messing skjøtemuffe	Ø32	1

Eksist.
Ø110 PVC
Kumdrenering

Eksist. Ø32 PE
Sommerledning

Ny VL Ø63 PE100 SDR11
Mot ny vannkum V21

Eksist.
VL Ø110 PVC

Tilkobling og tilpassing til
eksist. Ø110 PVC stikkledning
fra Murgarden

V21

DN1200 kum med kumbunn.
Kumstige
Combipakninger for Ø63 VL.
Tilkobling og tilpassing til eksist. PE vannledning

Pos	Beskrivelse	Dim.	Ant
1	Messing sluse-/kuleventil og messing rørdeler	2"/Ø63	2
2	Messing T-rør og messing rørdeler	2"/Ø63	1
3	Elektrisk muffe/skjøtemuffe	Ø63	2

Ny VL Ø63 PE100 SDR11
Mot eksisterende vannkum V20

Eksist. VL Ø63 PE
Ny SP Ø160 PVC
Mot eksist. SP-kum

Eksist. VL Ø63 PE
Ny SP Ø160 PVC
Mot S21

S22

Ters
Minikum Ø160 for Ø400 stigerør.
Kråkefotkum.
Inkl. dimensjonsovergang ved innløp og
ters for ledige innløp.

Eksist. VL Ø63 PE
Ny SP Ø160 PVC
Mot S22

Eksist. VL Ø63 PE
Eksist. SP Ø110 PVC
Mot Statoil

S21

Minikum Ø160 for Ø400 stigerør.
Kråkefotkum.
Inkl. ev. dimensjonsovergang ved inn-/ utløp og
ters for ledige innløp.
Tilkobling og tilpassing til eksist. PVC SP-ledning.

revisjon	beskrivelse	dato	sign/kontr

Dato 16.09.2011	Tekna av FMK	Sidemannkontroll JS	Prosjektansvarlig FMK
Tekningstype KUMTEGNING TILTAK 2 STATOIL			
Tiltak UTSKIFTING VA-LEDNINGER			
Oppdragsgeivar Lom kommune			
Prosjekt nr. 11064	Tekning nr. H-121	Rev. 	Målestokk 1:20 (A3)

nordplan	arkitektur konstruksjon landskap
NORDPLAN AS Våglø Næringsgate 2660 Vågå	Tlf: 57 88 55 40 Faks: 51 21 77 01 Web: www.nordplan.no



Bilde av eksisterende kum/tilknytningspunkt for ny SP110 og VL63 fra S31

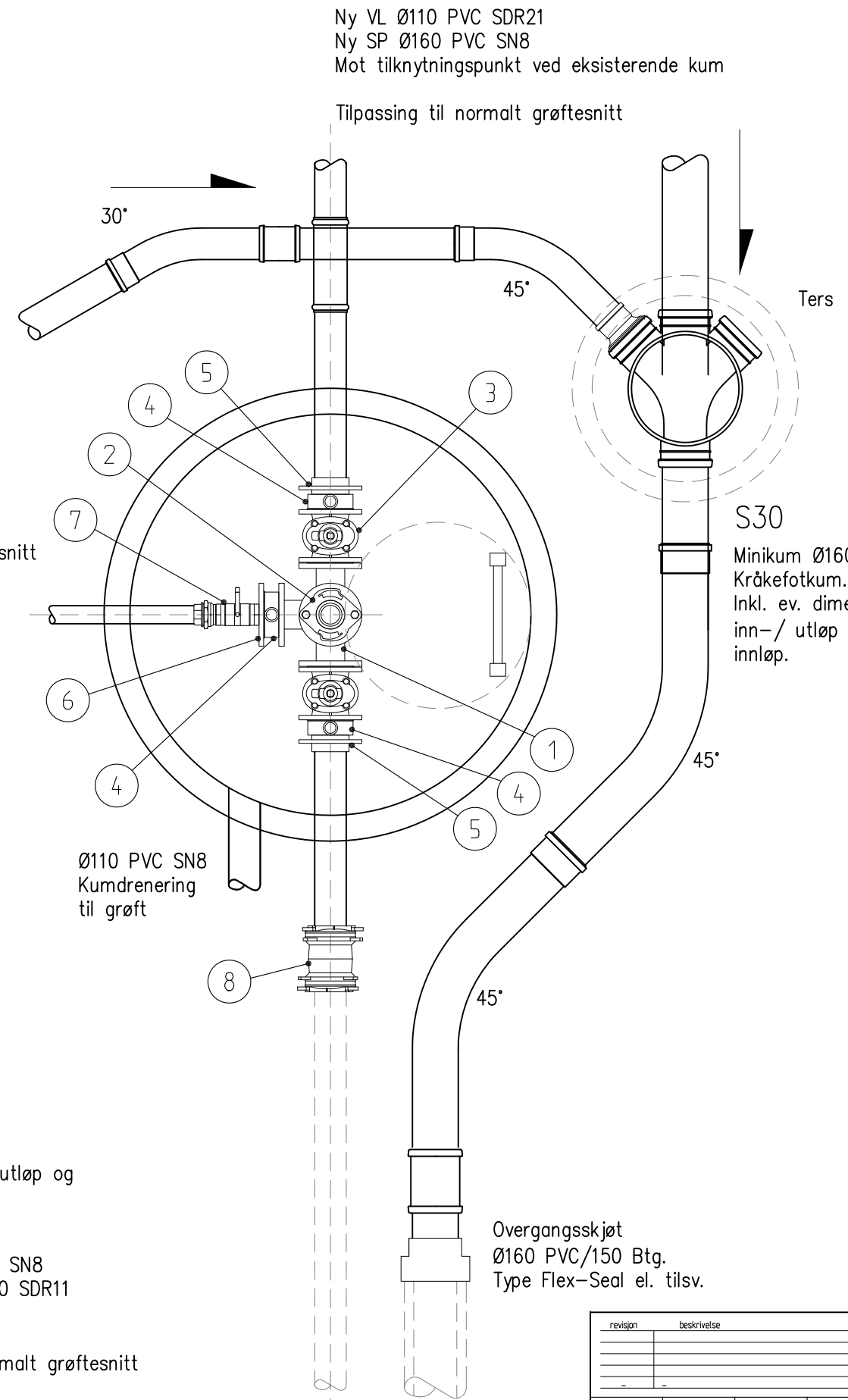
V30

DN1400 kum med kumbunn og konsoll for flense-T. Kumstige
Combipakninger for Ø110 og Ø63 VL.
AR-pakning for Ø110 kumdrenering

Pos	Beskrivelse	Dim.	Ant
1	Flense-T m/ DN100 brannventilavstikk	100/100	1
2	Brannventil m/ beskyttelseshefte	100	1
3	Sluseventil m/ nøkkeltopp/ratt	100	2
4	Mellomring og messing kulekran	100/1,5"	3
5	Spareflens for PVC-rør	100/Ø110	2
6	Blindflens m/ innv. gjenger	100/2"	1
7	Messing kulekran og messing rørdeler	2"/Ø63	1
8	Strekkfast skjøtemuffe PVC/Støpejern	100/Ø110	1

Ny SP Ø110 PVC SN8
Ny VL Ø63 PE100 SDR11
Mot S31

Tilpassing til normalt grøftesnitt

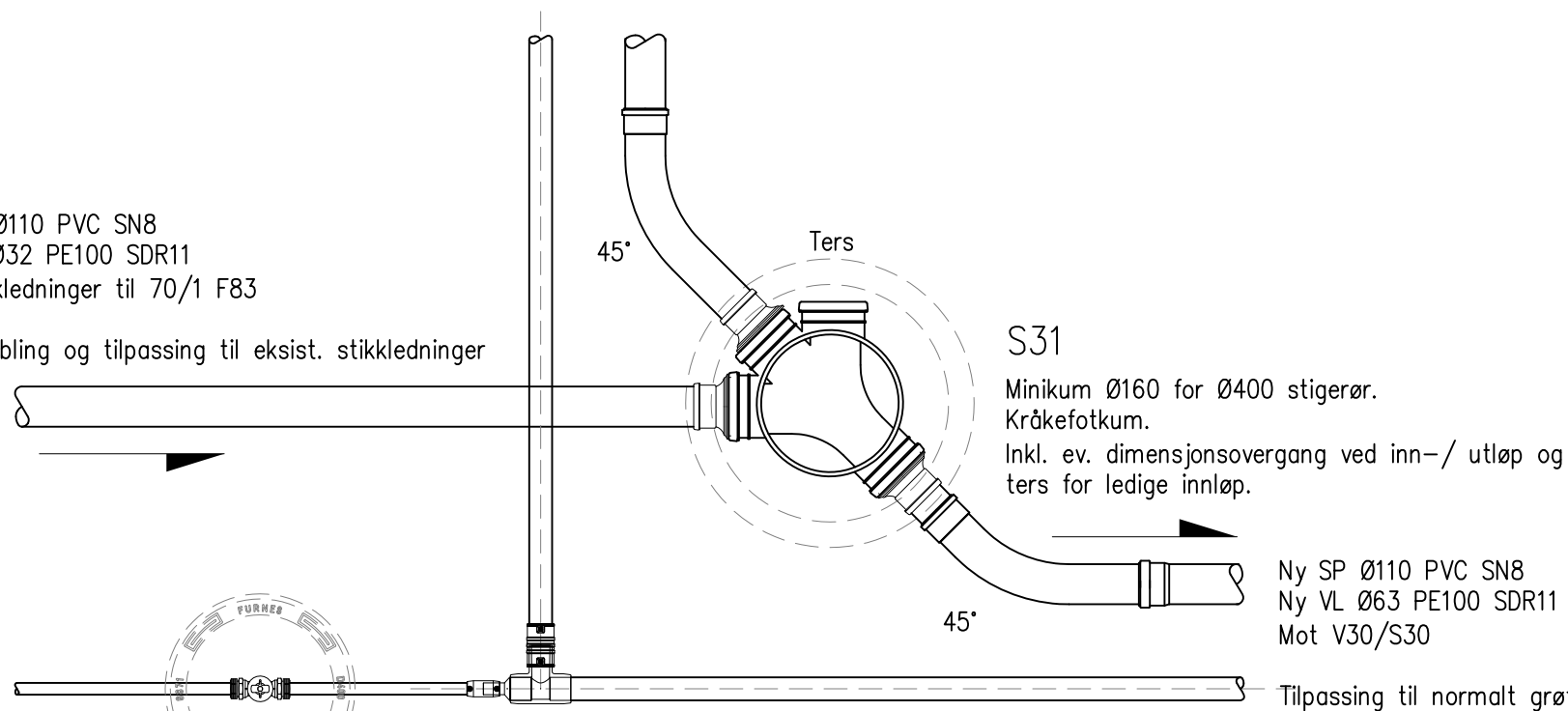


Ny VL Ø63 PE100 SDR11
Ny SP Ø110 PVC SN8
Mot tilknytningspunkt ved eksisterende kum

Tilpassing til normalt grøftesnitt

SP Ø110 PVC SN8
VL Ø32 PE100 SDR11
Stikkledninger til 70/1 F83

Tilkobling og tilpassing til eksist. stikkledninger



Elektrosveisedeler for
Ø63/Ø32 PE-rør
(T-rør, overgang, muffe)

Ø32 stoppekran/bakkekran
m/ spindelforlenger og kumtopp.

Overgangsskjøt
Ø160 PVC/150 Btg.
Type Flex-Seal el. tilsv.

Eksist. VL DN100 STJ
Eksist. SP DN150 BTG
Mot Loar skule

Tilkobling og tilpassing til eksist.
ledninger

revisjon	beskrivelse	dato	sign/kontr

Dato	Tekna av	Sidemannkontroll	Prosjektansvarlig
16.09.2011	FMK	JS	FMK
Tekningstype			
KUMTEGNING TILTAK 3 RØYSKATTLIA			
Tiltak			
UTSKIFTING VA-LEDNINGER			
Oppdragsgevar			
Lom kommune			
Prosjekt nr.	Tekningsnr.	Rev.	Målestokk
11064	H-131		1:20 (A3)

nordplan	
arkitektur	konstruksjon
landskap	
NORDPLAN AS	Tlf: 57 88 55 40
Vegil Hønefossvege	Fax: 51 21 77 01
2660 Vågå	Web: www.nordplan.no

S40

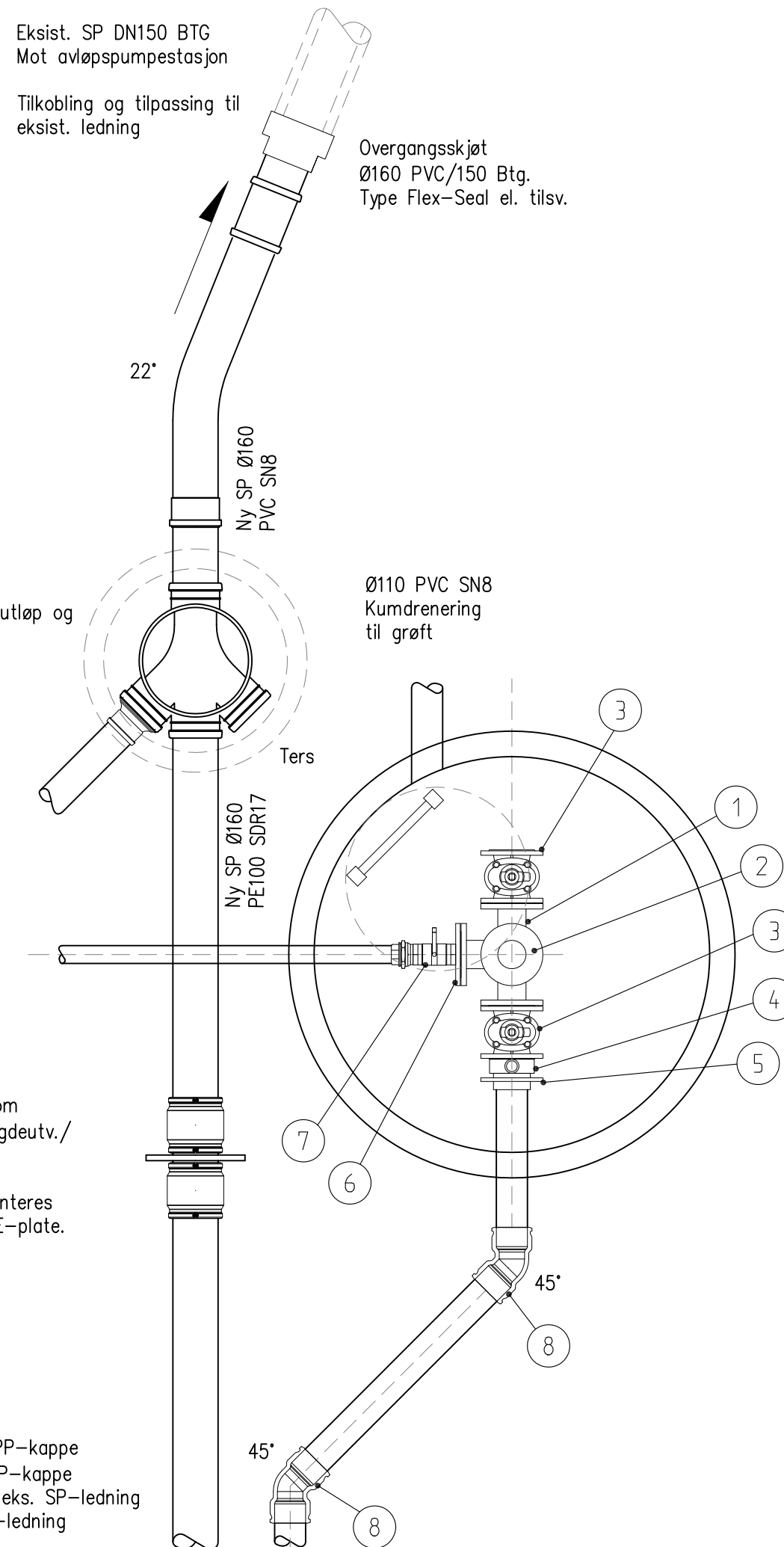
Minikum Ø160 for Ø400 stigerør.
Kråkefotkum.
Inkl. ev. dimensjonsovergang ved inn-/ utløp og ters for ledige innløp.

SP Ø110 PVC SN8
VL Ø63 PE100 SDR11
Stikkledninger til 40/6, Lom Camping

Tilkobling og tilpassing til eksist. stikkledninger

PE-bremseplate som forankring mot lengdeutv./ krymp: Ø350 mm, tykkelse 20 mm. Ø160 el-muffe monteres på hver side av PE-plate.

Ny SP Ø160 PE100 SDR17 m/ PP-kappe
Ny VL Ø110 PE100 SDR11 m/ PP-kappe
Rehabilitering ved utblokkning av eks. SP-ledning og inntrekking av ny V- og SP-ledning
Mot V41/S41




V40

DN1400 kum med kumbunn og konsoll for flense-T. Kumstige
Combipakninger for Ø110 og Ø63 VL.
AR-pakning for Ø110 kumdrenering

Pos	Beskrivelse	Dim.	Ant
1	Flense-T m/ DN100 brannventilavstikk	100/100	1
2	Blindflens	100	1
3	Sluseventil m/ nøkkeltopp/ratt	100	2
4	Mellomring og messing kulekran	100/1,5"	1
5	Strekkfast spareflens for PE-rør	100/Ø110	1
6	Blindflens m/ innv. gjenger	100/2"	1
7	Messing kulekran og messing rørdeler	2"/Ø63	1
8	PE elektrobend 45°	Ø110	2

revisjon	beskrivelse	dato	sign/kontr

Dato 16.09.2011	Tekna av FMK	Sidemannkontroll JS	Prosjektansvarlig FMK
Tekningstype KUMTEGNING TILTAK 4, V40/S40			
Tiltak UTSKIFTING VA-LEDNINGER			
Oppdragsgevar Lom kommune			
Prosjekt nr. 11064	Tekningsnr. H-141	Rev. 	Målestokk 1:20 (A3)



arkitektur
konstruksjon
landskap

NORDPLAN AS
Vågå Næringsgate
2660 Vågå
Tlf: 57 88 55 40
Faks: 51 21 77 01
Web: www.nordplan.no

Ny SP Ø160 PE100 SDR17 m/ PP-kappe
 Ny VL Ø110 PE100 SDR11 m/ PP-kappe
 Rehabilitering ved utblokkering av eks. SP-ledning
 og inntrekking av ny V- og SP-ledning
 Mot V40/S40

V41

DN1400 kum med kumbunn og konsoll for
 flensekryss. Kumstige
 Combipakninger for Ø110, Ø63 og Ø32 VL.
 AR-pakning for Ø110 kumdrenering

Pos	Beskrivelse	Dim.	Ant
1	Flensekryss m/ DN100 brannventil lavstikk	100/100	1
2	Brannventil m/ beskyttelseshefte	100	1
3	Sluseventil m/ nøkkeltopp/ratt	100	2
4	Mellomring og messing kulekran	100/1,5"	3
5	Strekfast spareflens for PE-rør	100/Ø110	2
6	Blindflens m/ innv. gjenger	100/2"	2
7	Messing kulekran og messing rørdeler	2"/Ø63	2
8	Mellomring	100/1,5"	1
9	Messing kulekran og messing rørdeler	1,5"/Ø32	1
10	PE elektrobend 45°	Ø110	3
11	PE elektrobend 45°	Ø63	2

S41

DN1000 rennekum/spesialprodusert kum.
 Betong kumbunn med DN150 betong renneløp. X-løp.
 Overgangsdeler til PVC-rør ved innløp.
 Ø160 PE100 SDR17 krage og spissende støpes
 inn ved utløpet. Det benyttes elastisk gummipakning/
 svellebånd for innstøpt PE-rørdel. Lengde for rørs
 spiss utenfor kumvegg, må være tilpasset Ø160 el-
 muffe. Innv. dimensjonsovergang DN150/Ø160 PE
 tilpasses i kumrenne (inv. diam. Ø160 PE100 SDR17 =
 141 mm). Kumstige

VL Ø63 PE100 SDR11
 Ny stikkledning til 40/17 m. flere

Erstatter eksist. privat vannforsyning

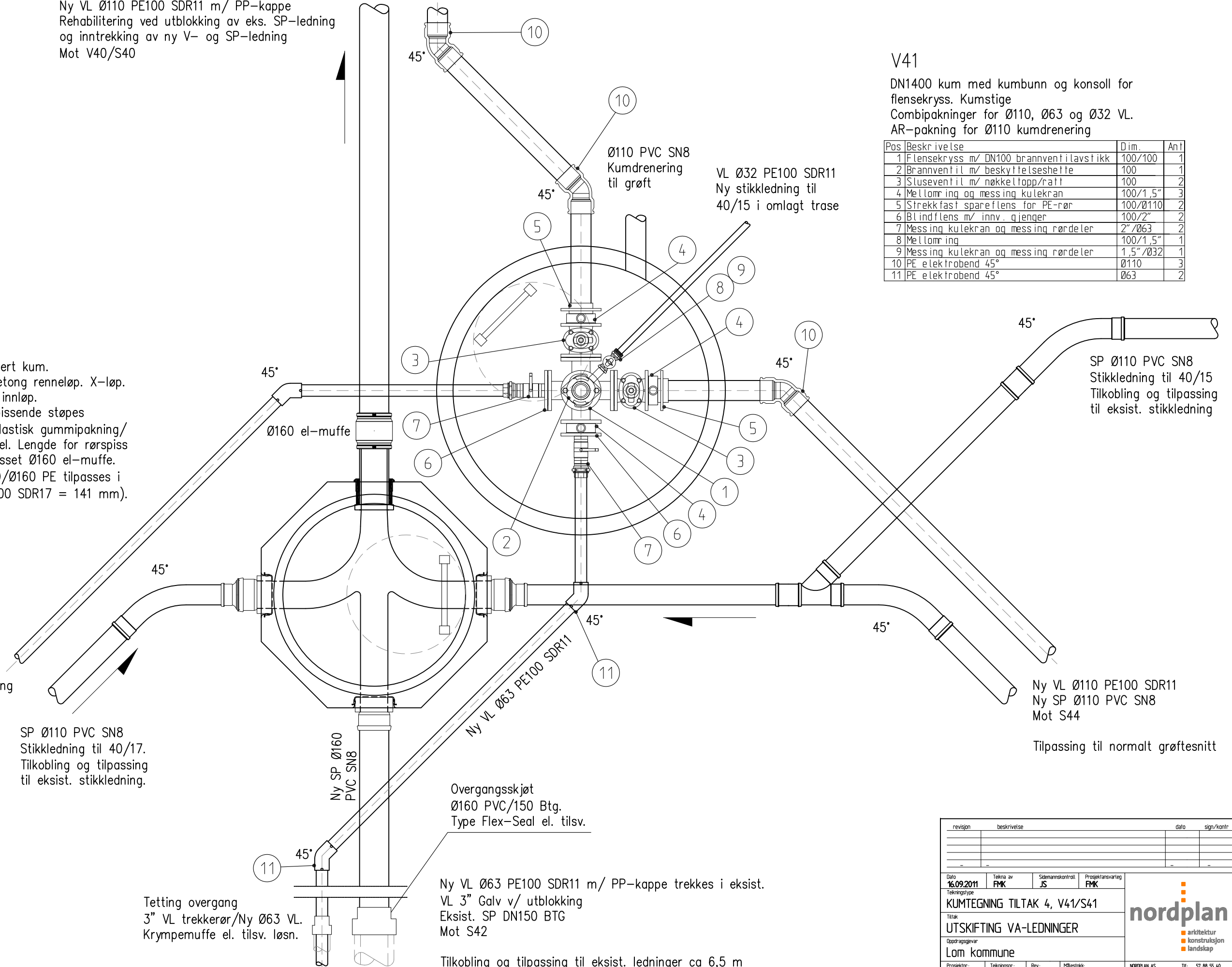
SP Ø110 PVC SN8
 Stikkledning til 40/17.
 Tilkobling og tilpassing
 til eksist. stikkledning.

Tetting overgang
 3" VL trekkerør/Ny Ø63 VL.
 Krøpsemuffe el. tilsv. løsn.

Overgangsskjøt
 Ø160 PVC/150 Btg.
 Type Flex-Seal el. tilsv.

Ny VL Ø63 PE100 SDR11 m/ PP-kappe trekkes i eksist.
 VL 3" Galv v/ utblokkering
 Eksist. SP DN150 BTG
 Mot S42

Tilkobling og tilpassing til eksist. ledninger ca 6,5 m
 oppstrøms S41 (pga innlekking i eks. SP-ledning)



SP Ø110 PVC SN8
 Stikkledning til 40/15
 Tilkobling og tilpassing
 til eksist. stikkledning

Ny VL Ø110 PE100 SDR11
 Ny SP Ø110 PVC SN8
 Mot S44

Tilpassing til normalt grøftesnitt

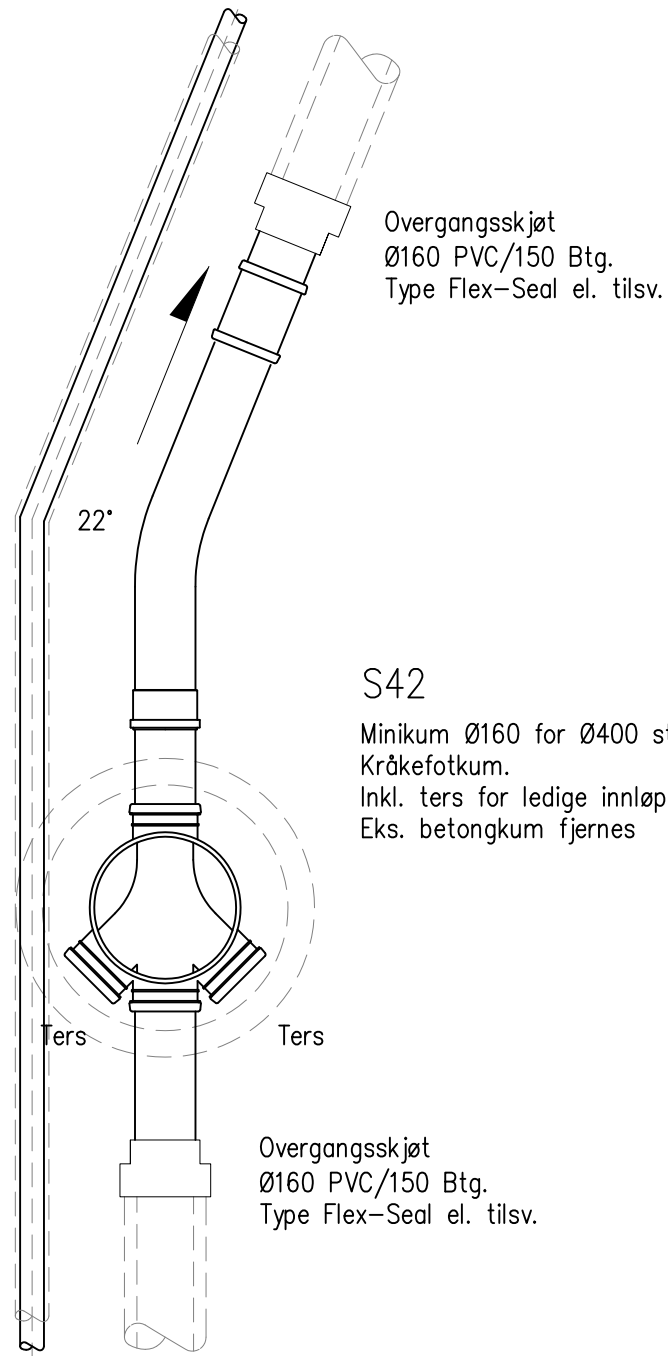
revisjon	beskrivelse	dato	sign/kontr

Dato	Tekna av	Sidemannskontroll	Prosjektansvarlig
16.09.2011	FMK	JS	FMK
Tekningstype			
KUMTEGNING TILTAK 4, V41/S41			
Tiltak			
UTSKIFTING VA-LEDNINGER			
Oppdragsgevar			
Lom kommune			
Prosjekt nr.	Tekningsnr.	Rev.	Målestokk
11064	H-142		1:20 (A3)

arkitektur konstruksjon landskap	nordplan AS Våglø Næringsgate 2660 Våglø
Tlf: 57 88 55 40	Fax: 51 21 77 01
Web: www.nordplan.no	

Ny VL Ø63 PE100 SDR11 trekkes i eksist. VL 3" Galv
 Eksist. SP DN150 BTG
 Mot V41/S41

Tilkobling og tilpassing til eksist. ledninger

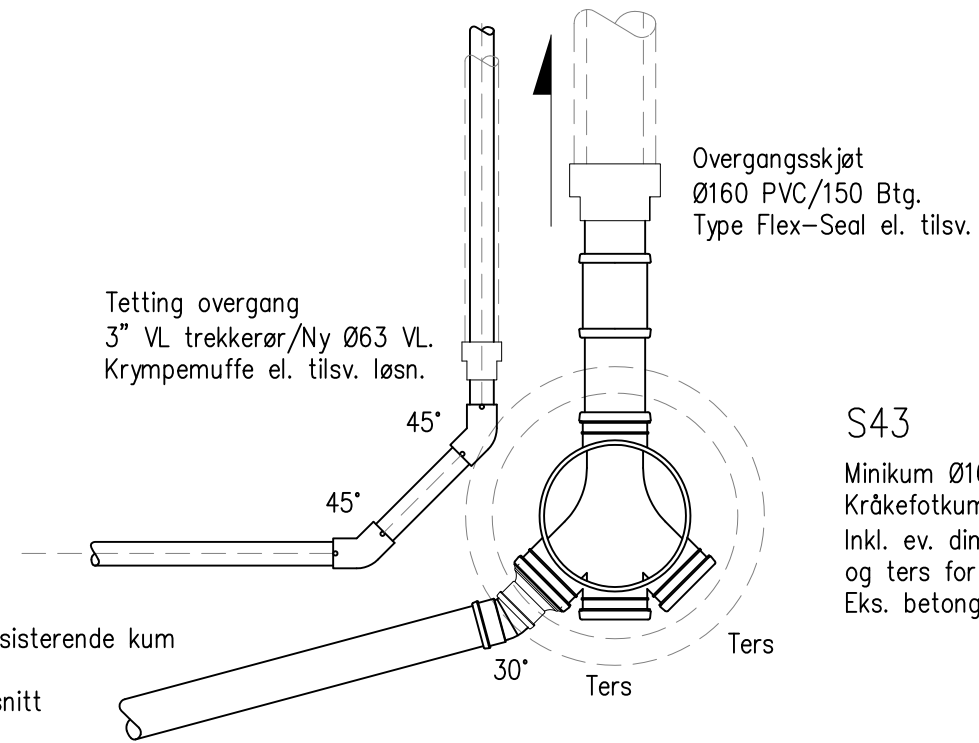


S42
 Minikum Ø160 for Ø400 stigerør.
 Kråkefotkum.
 Inkl. ters for ledige innløp.
 Eks. betongkum fjernes

Ny VL Ø63 PE100 SDR11 trekkes i eksist. VL 3" Galv
 Eksist. SP DN150 BTG
 Mot S43

Tilkobling og tilpassing til eksist. ledninger

Ny VL Ø63 PE100 SDR11 trekkes i eksist. VL 3" Galv
 Eksist. SP DN150 BTG
 Mot S42
 Tilkobling og tilpassing til eksist. ledninger



S43
 Minikum Ø160 for Ø400 stigerør.
 Kråkefotkum.
 Inkl. ev. dimensjonsovergang ved inn-/ utløp
 og ters for ledige innløp.
 Eks. betongkum fjernes

Ny VL Ø63 PE100 SDR11
 Ny SP Ø110 PVC SN8
 Mot tilknytningspunkt ved eksisterende kum
 Tilpassing til normalt grøftesnitt



Bilde av eksisterende kum/tilknytningspunkt for ny SP110 og VL63 fra S43

revisjon	beskrivelse	dato	sign/kontr

Dato	Tekna av	Sidemannskontroll	Prosjektansvarlig
16.09.2011	FMK	JS	FMK
Tekningstype			
KUMTEGNING TILTAK 4, S42 og S43			
Tiltak			
UTSKIFTING VA-LEDNINGER			
Oppdragsgevar			
Lom kommune			
Prosjektnr.	Tekningsnr.	Rev.	Målestokk
11064	H-143		1:20 (A3)

<ul style="list-style-type: none"> arkitektur konstruksjon landskap 	NORPLAN AS Våglø Næringsgate 2660 Våglø Tlf: 57 88 55 40 Fax: 51 21 77 01 Web: www.nordplan.no

Ny VL Ø110 PE100 SDR11
Ny SP Ø110 PVC SN8
Mot V41/S41

Tilpassing til normalt grøftesnitt

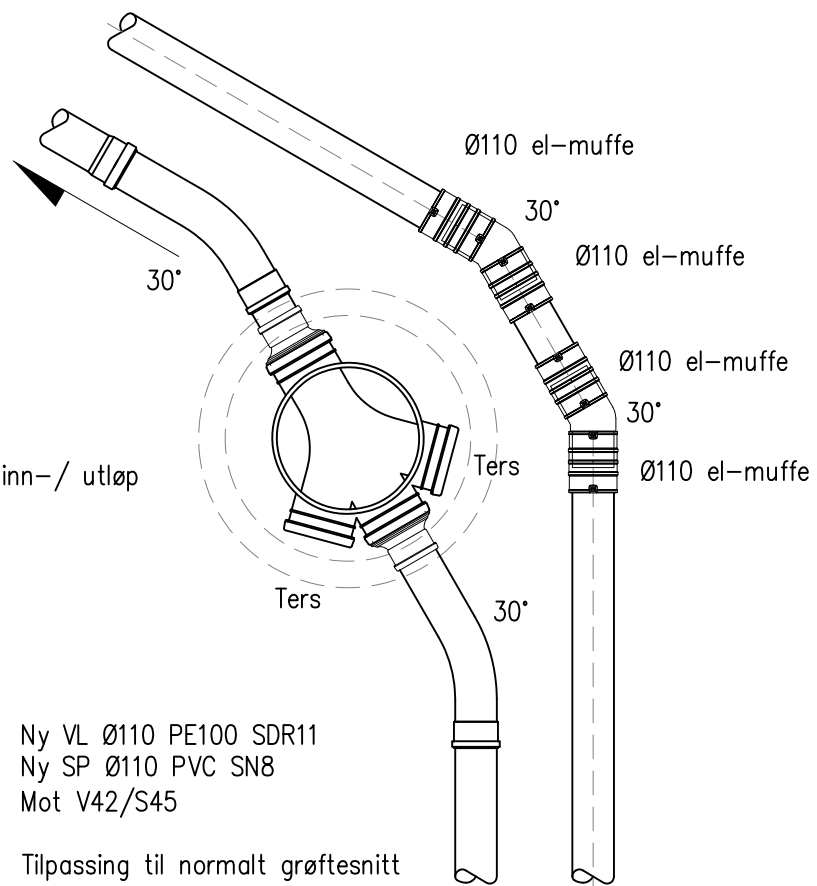
S44

Minikum Ø160 for Ø400 stigerør.
Kråkefotkum.

Inkl. ev. dimensjonsovergang ved inn-/ utløp
og ters for ledige innløp.
Eks. betongkum fjernes

Ny VL Ø110 PE100 SDR11
Ny SP Ø110 PVC SN8
Mot V42/S45

Tilpassing til normalt grøftesnitt



Ny SP Ø110 PVC SN8
Ny VL Ø110 PE100 SDR11
Mot S44

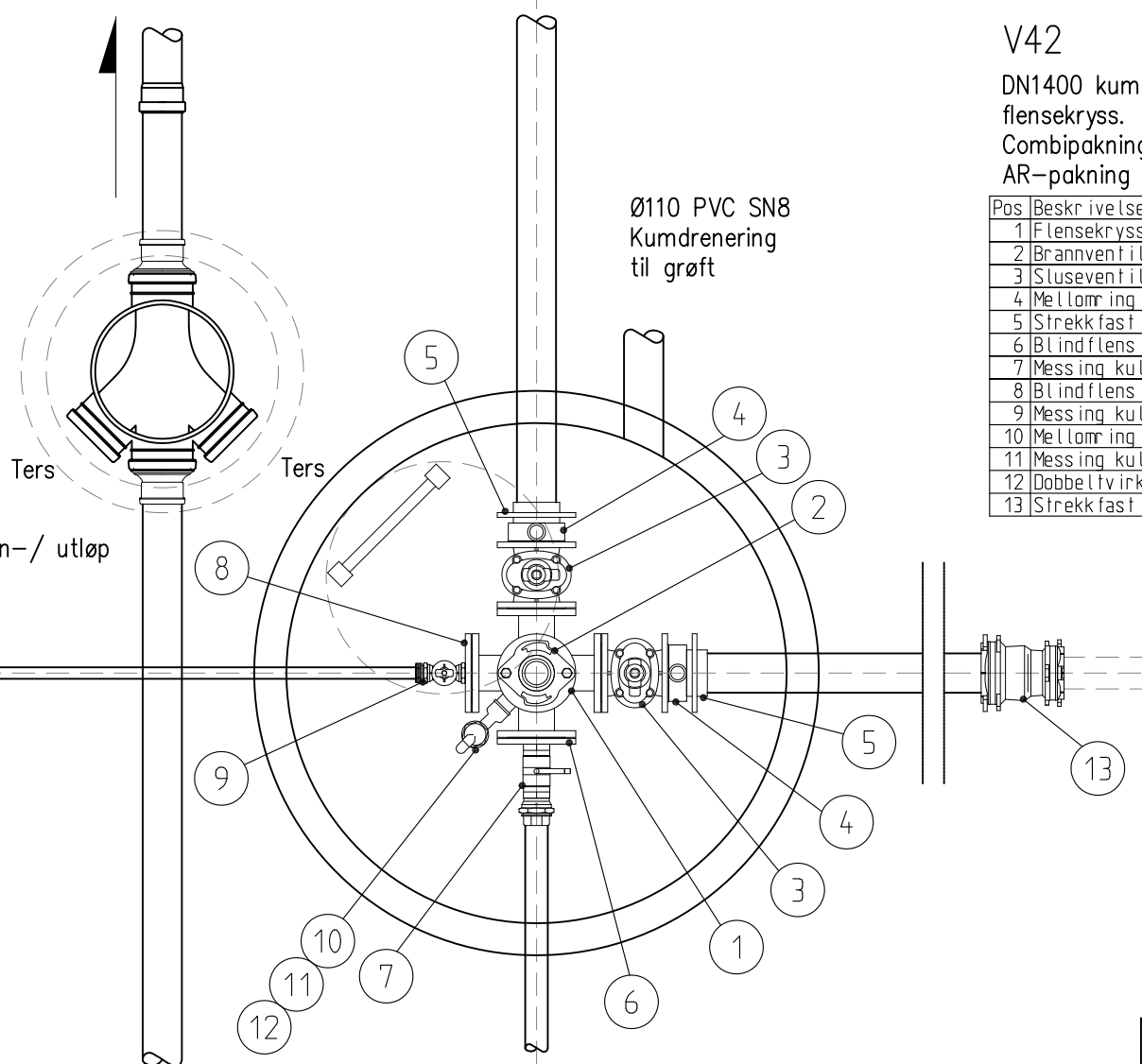
Tilpassing til normalt grøftesnitt

S45

Minikum Ø160 for Ø400 stigerør.
Kråkefotkum.

Inkl. ev. dimensjonsovergang ved inn-/ utløp
og ters for ledige innløp.

VL Ø32 PE100 SDR11
Stikkledning til 40/8
Tilkobling og tilpassing
til eksist stikkledning



V42

DN1400 kum med kumbunn og konsoll for
flensekryss. Kumstige
Combipakninger for Ø110, Ø63 og Ø32 VL.
AR-pakning for Ø110 kumdrenering

Pos	Beskrivelse	Dim.	Ant
1	Flensekryss m/ DN100 brannventilavstikk	100/100	1
2	Brannventil m/ beskyttelseshette	100	1
3	Sluseventil m/ nøkkeltopp/ratt	100	2
4	Mellomring og messing kulekran	100/1,5"	2
5	Strekfast spareflens for PVC-rør	100/Ø110	2
6	Blindflens m/ innv. gjenger	100/2"	2
7	Messing kulekran og messing rørdeler	2"/Ø63	2
8	Blindflens m/ innv. gjenger	100/1,25"	1
9	Messing kulekran og messing rørdeler	1,25"/Ø32	1
10	Mellomring	100/1,5"	1
11	Messing kulekran og messing rørdeler	1,5"/1"	1
12	Dobbeltvirkende lufteventil	1"	1
13	Strekfast skjotemuffe PVC/Galv	Ø110/3"	1

Eksist. VL 3" Galv

Tilkobling og tilpassing til eksist.
vannledning ca 6 meter fra V42.
Ny V42 blir liggende noe dypere
enn eksisterende vannkum.

SP Ø110 PVC SN8
VL Ø63 PE100 SDR11
Stikkledninger til 40/9 m. fl.

Tilkobling og tilpassing til eksist. stikkledninger

revisjon	beskrivelse	dato	sign/kontr

Dato	Tekna av	Sidemannkontroll	Prosjektansvarlig
16.09.2011	FMK	JS	FMK
Tekningstype			
KUMTEGNING TILTAK 4, S44-V42/S45			
Tiltak			
UTSKIFTING VA-LEDNINGER			
Oppdragsgevar			
Lom kommune			
Prosjekt nr.	Tekningsnr.	Rev.	Målestokk
11064	H-144		1:20 (A3)

 arkitektur konstruksjon landskap	NORPLAN AS Våglø Næringsgate 2660 Våglø	Tlf: 57 88 55 40 Faks: 51 21 77 01 Web: www.nordplan.no