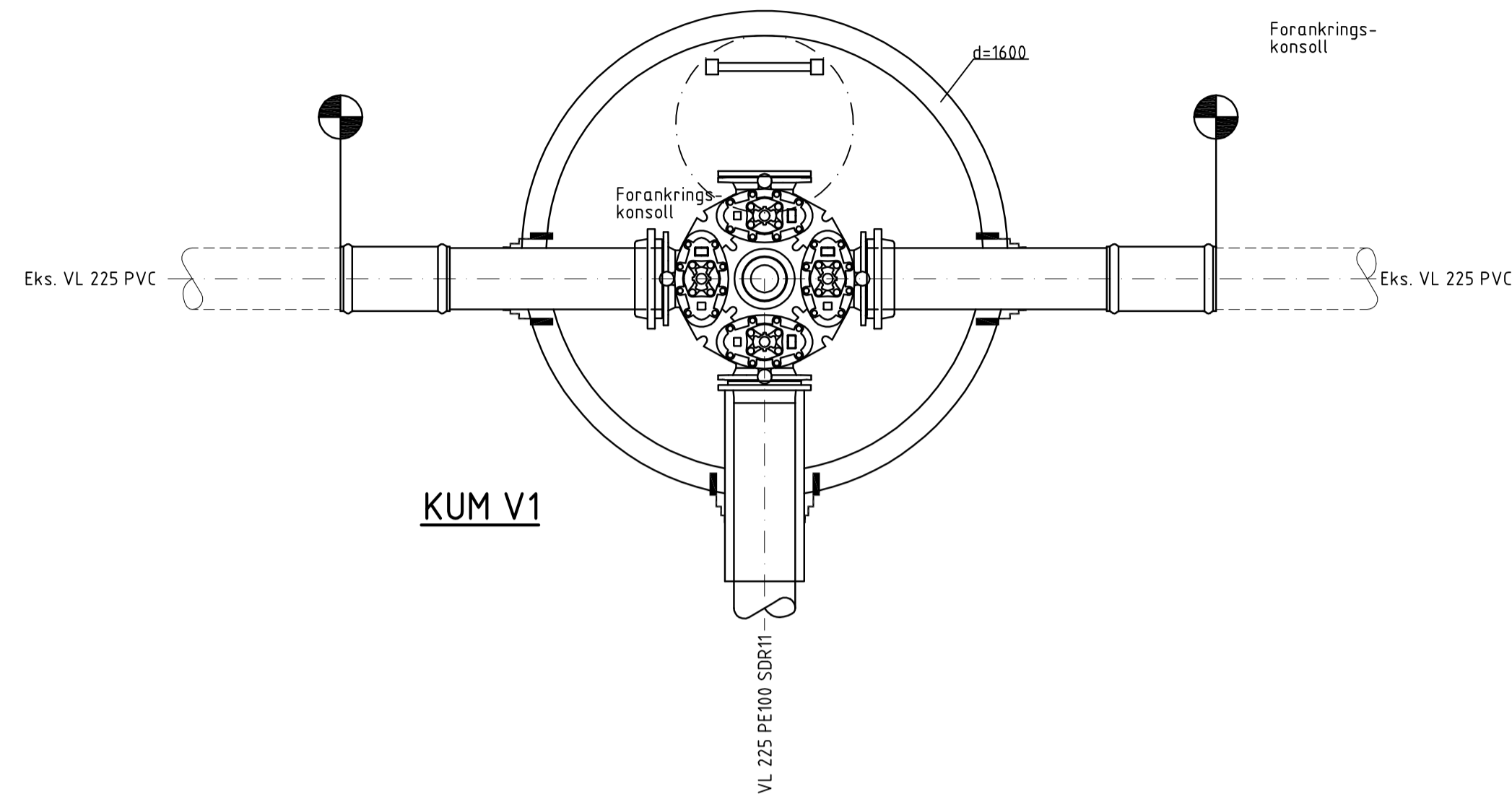


STYKKELISTE VANNKUM		
ANT.	DIM.	BETEGNELSE
1	200	Ventil-kryss m/serviceuttak
2	200/225	Strekfast spareflens for PVC
1	200/225	Sveisekrage med løstflens
1	200	Blindflens
1	200/225	Styrerør for PE, L=700mm

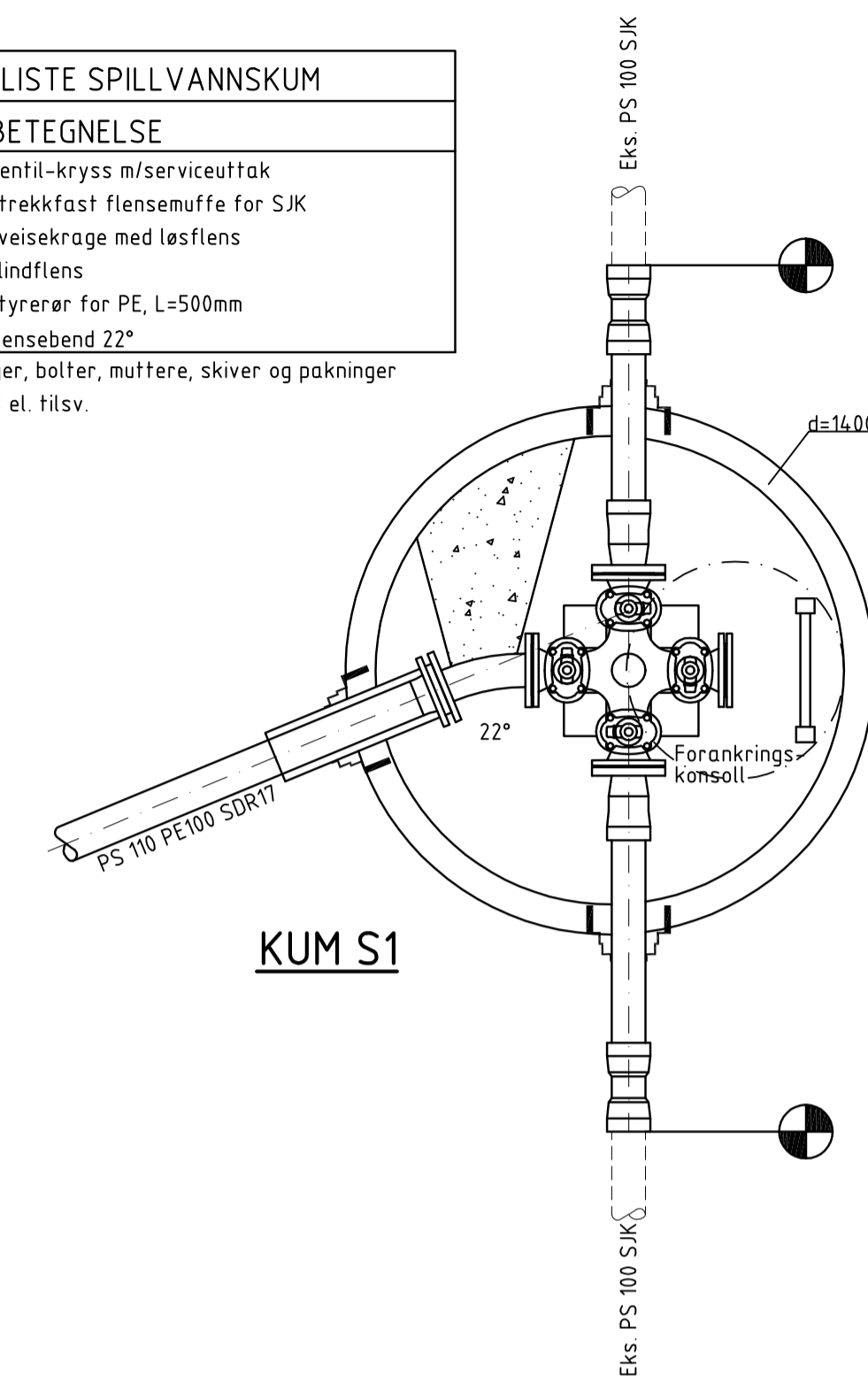
Nødvendige overganger, bolter, muttere, skiver og pakninger
Kumstige, Alustar/CS el. tilsv.



KUM V1

STYKKELISTE SPILLVANNKUM		
ANT.	DIM.	BETEGNELSE
1	100	Ventil-kryss m/serviceuttak
2	100	Strekfast flenseuffe for SJK
1	100/110	Sveisekrage med løstflens
1	100	Blindflens
1	100/110	Styrerør for PE, L=500mm
1	100	Flensebend 22°

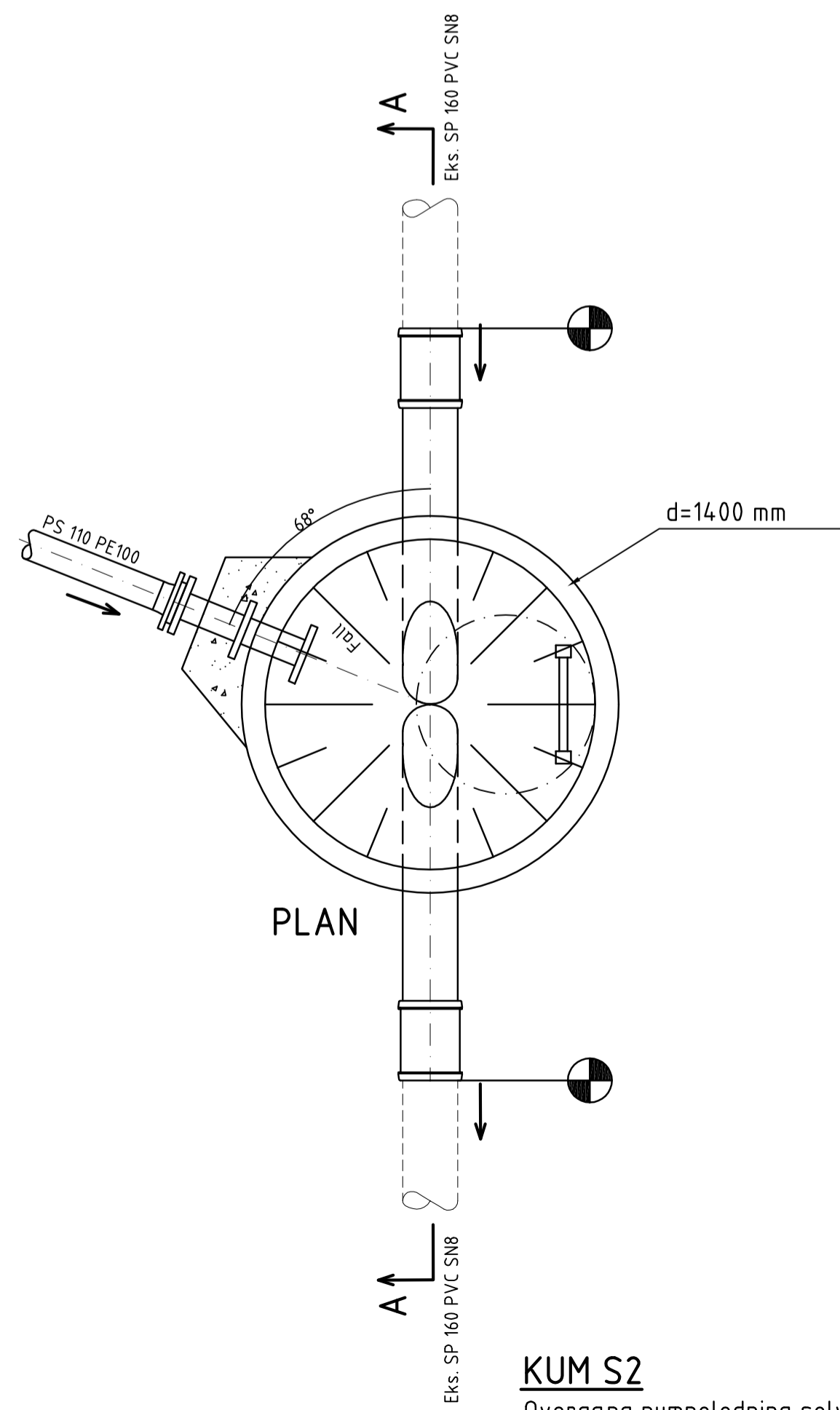
Nødvendige overganger, bolter, muttere, skiver og pakninger
Kumstige, Alustar/CS el. tilsv.



KUM S1

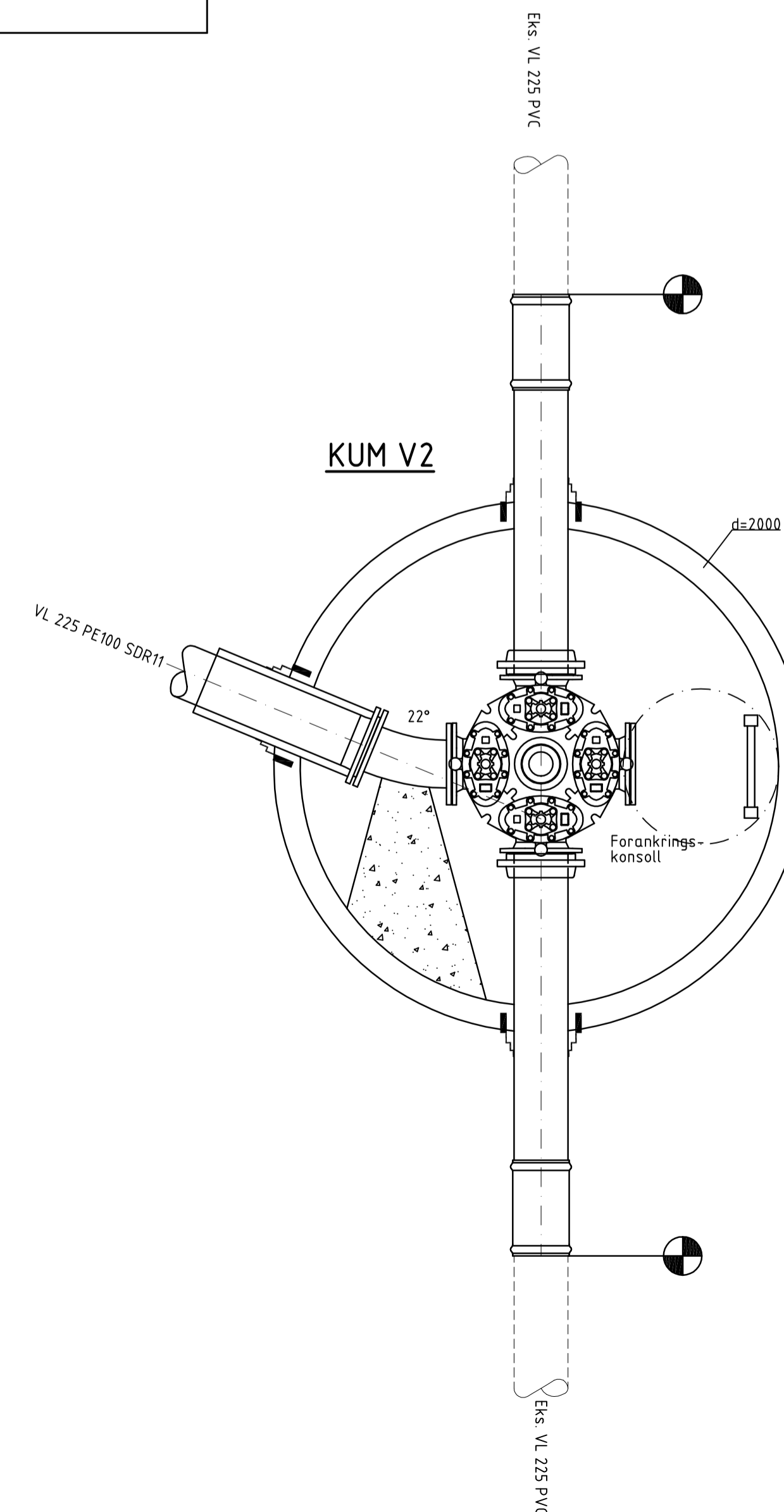
STYKKELISTE SPILLVANNKUM		
ANT.	DIM.	BETEGNELSE
1	100/110	Sveisekrage med løstflens
1	100	Flenserør med murkrage.

Nødvendige overganger, bolter, muttere, skiver og pakninger
Kumstige, Alustar/CS el. tilsv.



KUM S2

Overgang pumpeledning selvføllsledning



KUM V2

STYKKELISTE VANNKUM		
ANT.	DIM.	BETEGNELSE
1	200	Ventil-kryss m/serviceuttak
2	200/225	Strekfast spareflens for PVC
1	200/225	Sveisekrage med løstflens
1	200	Blindflens
1	200	Flensebend 22,5°
1	200/225	Styrerør for PE, L=700mm

Nødvendige overganger, bolter, muttere, skiver og pakninger
Kumstige, Alustar/CS el. tilsv.

0	Konkurransegrunnlag	MRO	GSA	2011-06-09
-	Foreløpig tegning	MRO	-	2011-05-20
REV	ENDRING/ERSTATNING	TEGN.	KONTR.	DATO

ALVDAL KOMMUNE
ELVEKRYSSING GLOMMA

Detaljtegning

Kum V1, S1, V2 og S2

TEGN.	KONTR.	ANSV.
MRO	GSA	MRO
DATO:	2011-04-05	
OPPDRAGSNR. RAMBOLL	4110038	
FILPÅSSERING	00000000-4110038-00000000	
FILNAVN	A_DETALJ_VA.dwg	
MÅLESTOKK	Hor.: 1:20 (A1)	
Vert.:	-	

RAMBOLL

Ramboll Norge AS
Lekkegata 9
2615 LILLEHAMMER
+47 61270500

H11 0