

Detaljering

**Bjørnesenteret
ved Bioforsk Svanhovd**

01.03.2011

expology

Innhold

Innhold	3
Innledning	4
Tegningsoversikt	5
Plantegning	6
El- og kabelplan	8
Lysplan	10
Installasjoner	12
Bjørnen sover	12
Skjermoldere	18
Platå langs vegg	24
Bord over platå	28
“Følekasse” til objekter	36
Hva spiser bjørnen?	40
Bjørneforskning - DNA	46
Platåer langs vegger	52
Kasse til vegg ved fuglekasser	58
Bjørnehiet	62
Holder til strekkoder	66

Innhold

**Detaljerings
Bjørnesenteret
Bioforsk Svanhovd**

Innledning

Vi legger her frem detaljering av løsninger foreslått for en Utstilling til Bjørnesenteret på Bioforsk på Svanhøvd. Som referanse for bakenforliggende informasjon om konsepter og løsningskisser henviser vi til Skisseprosjektsrapport av 01.11.2010 og Forprosjektsrapport av 01.12.2010.

Mvh

Brynjulf Krokstrand og Mikkel Lehne, Expology as

Innledning

**Detaljering
Bjørnesenteret
Bioforsk Svanhøvd**

expology

Tegning	Tegningsnummer	Dato	Revidert	Målestokk	Beskrivelse	Antall til produksjon
Plantegninger	P-01	26.02.11		1:50	Plan utstilling	
	P-02	26.02.11		1:50	Teknisk plan, el- og nettverkspunkter	
	P-03	26.02.11		1:50	Plan belysning	
Bjørnen sover	01-01	23.02.11		1:20	Skjemategning og snitt av sokkel til utstoppet bjørn, med kabinett til innbygging av skjermer og strekkodelesere.	1
	01-02	23.02.11		1:10	Skjemategning og snitt av kabinett til innbygging av skjermer og strekkodelesere.	
Skjermkonsoll	02-01	23.02.11		1:20	Skjemategning og snitt av konsoll til innbygging av touchskjerm.	7
	02-02	23.02.11		1:20	Skjemategning og snitt av konsoll til innbygging av touchskjerm.	
Platå langvegg	03-01	25.02.11		1:50	Skjemategning og snitt av oppbygget platå langs langveggen i utstillingen.	1
Bord over platå, lite	04-01	25.02.11		1:20	Skjemategning og snitt av bord som festes over oppbygd platå. Skrus mot vegg, og til platå fra baksiden.	1
Bord over platå, stort	05-01	25.02.11		1:20	Skjemategning og snitt av bord som festes over oppbygd platå. Skrus mot vegg, og til platå fra baksiden.	1
Følekasse over platå	06-01	25.02.11		1:20	Skjemategning og snitt av følekasse som festes over oppbygd platå med skruer mot vegg. Festes i platå med skruer fra baksiden.	1
Hva spiser bjørnen?	07-01	25.02.11		1:10	Skjemategning hele installasjonen. Festes til skjermkonsoll med skruer	1
	07-02	25.02.11		1:10	Skjemategning stålbeslag for feste til skjermkonsoll.	
Bjørneforskning – DNA	08-01	25.02.11		1:20	Skjemategning	1
	08-02	25.02.11		1:10	Skjemategning av stålramme for innfesting av touchskjerm	
Oppbygde platåer ved vegg mot trapperom	09-01	25.02.11		1:20	Skjemategning platå	1
	09-02	25.02.11		1:20	Skjemategning platå	
Kasse til vegg ved fuglekasser	10-01	26.02.11		1:10	Skjemategning	3
Bjørnehiet	11-01	26.02.11		1:20	Skjemategning og snitt	1
Holder til strekkoder	12-01	26.02.11		1:2	Skjemategning og snitt	30

Tegningsoversikt

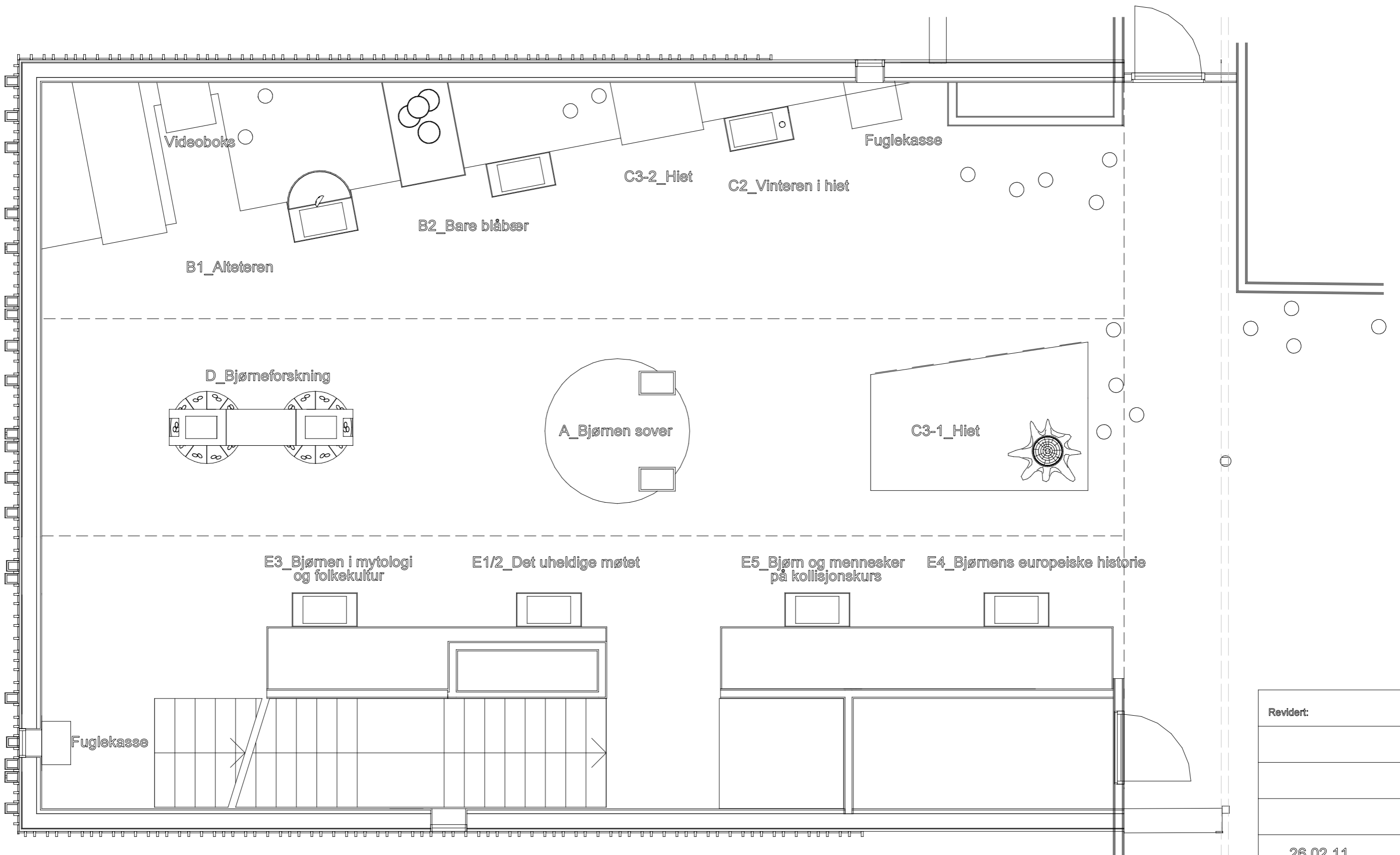
Detaljering
Bjørnesenteret
Bioforsk Svanhøvd

Plantegning

Plantegning

Detaljering
Bjørnesenteret
Bioforsk Svanhovd

expology



Revidert:
26.02.11

P-01	Plan utstilling	1:50	Sign: BKR	26.11.10
------	-----------------	------	-----------	----------

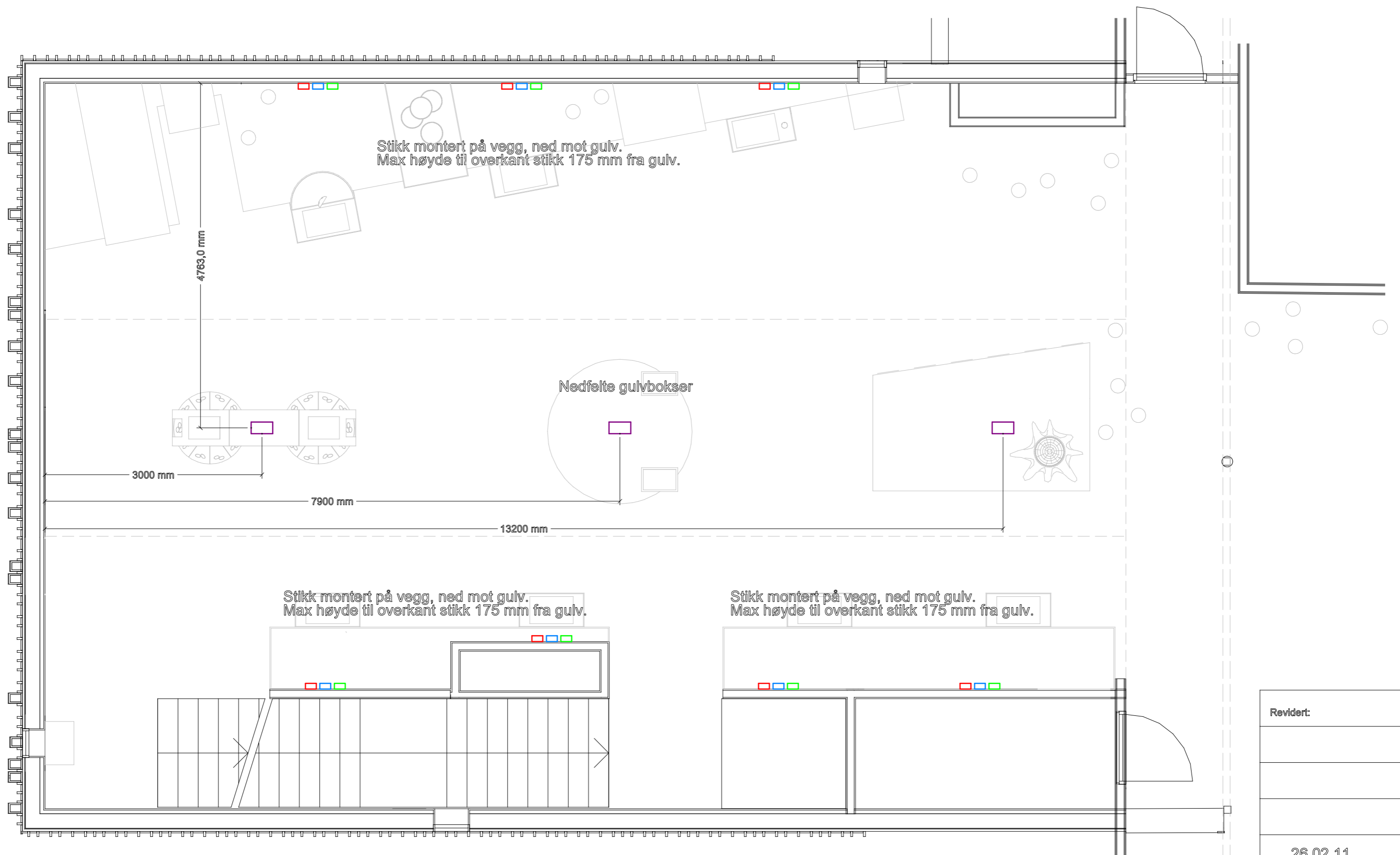
Bjørnesenter
Bioforsk Svanhøvd

El- og teknisk plan

El- og teknisk plan

Detaljerings
Bjørnesenteret
Bioforsk Svanhøvd

expology



- 2 stk. datastikk, 220V. Strøm til PC, som ikke slåes av.
- 2 stk. lysstikk, 220V. Strøm til skjermer etc, som kan slåes av.
- 2 stk nettverkstilkoblinger, kat 6.
- Gulvbokser, nedfelt med lokk. Inneholder 2 stk datastikk, 2 stk lysstikk og 2 stk nettverkstilkoblinger.

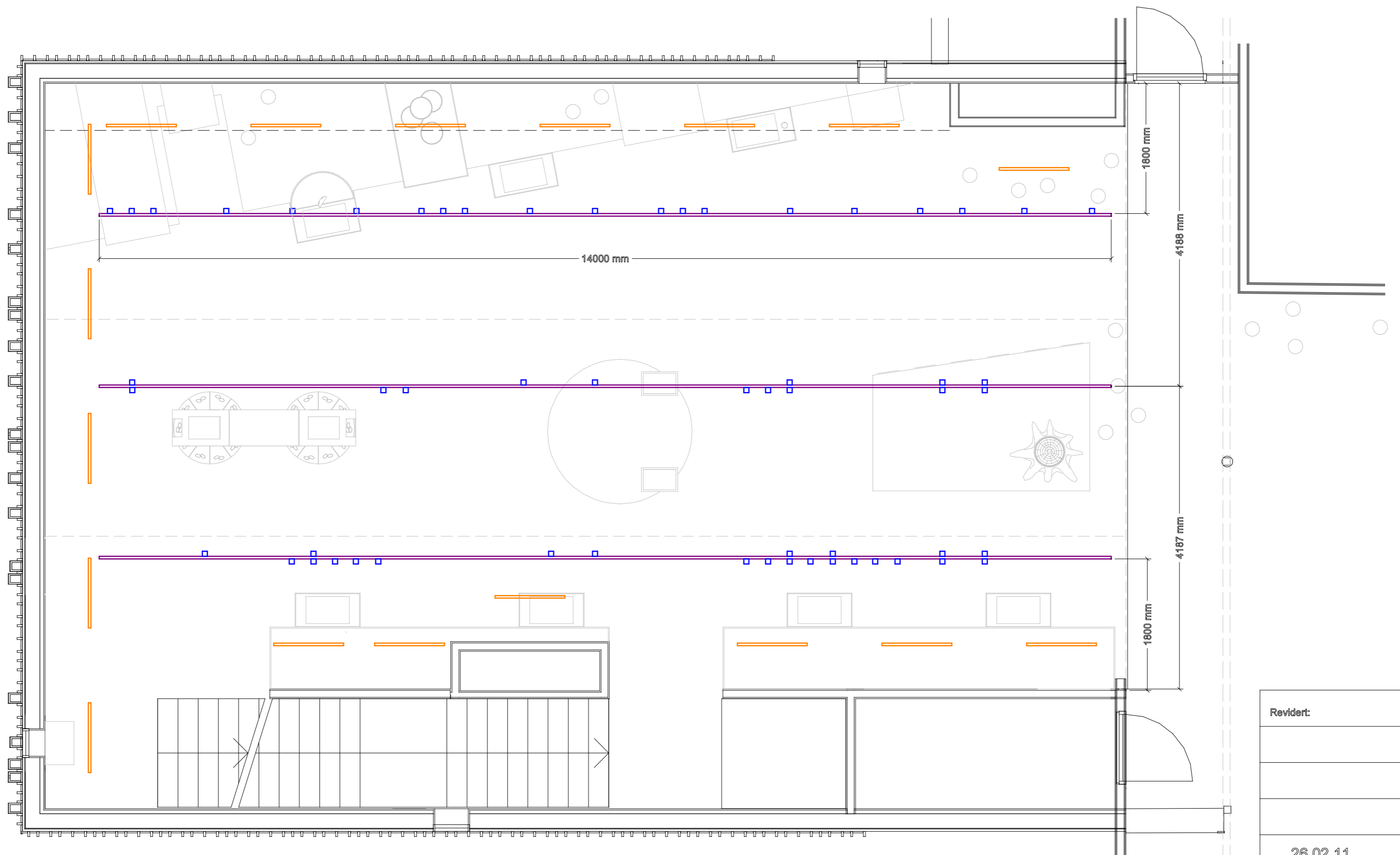
P-02	Plan el og nettverk	1:50	Sign: BKR	26.11.10
Bjørnesenter Bioforsk Svanhovd				
Expology p.b 5386 Majorstua, 0304 Oslo			www.expology.no	
				expology

Lysplan

Lysplan

Detaljering
Bjørnesenteret
Bioforsk Svanhovd

expology



Revidert:
26.02.11

- 3-fas DALI skinne, pendlet ned til underkant ventilasjonskasse langs vegg.
 - LED spot 6-10°, varmhvit
 - Wallwash, dimbart T5 lysrør. Montert på undersiden av ventilasjonskasse langs vegg, eller direkte i himling.
- NB. Lysberegning gjøres før endelig bestykning.

P-03	Plan belysning	1:50	Sign: BKR	26.11.10
Bjørnesenter Bioforsk Svanhovd				
Expology p.b 5386 Majorstua, 0304 Oslo			www.expology.no	
				expology

Installasjoner

Bjørnen sover

Beskrivelse

Sokkel for utstoppet bjørn i lakkert MDF med langflosset brunt teppe på topplate. Topplaten utføres som demonterbare paneler for full tilgang til innsiden av sokkelen ved montering/service.

Kabinetter i lakkert MDF, for innbygging av 19" touch-skjermer. Kabel fra strekkodeleser monteres på baksiden av skapet, over topp på sokkel.

Åpent for luftstrøm mellom kabinettene og den store sokkelen, fri luftstrøm fram til vifte for utluft montert i sokkel.

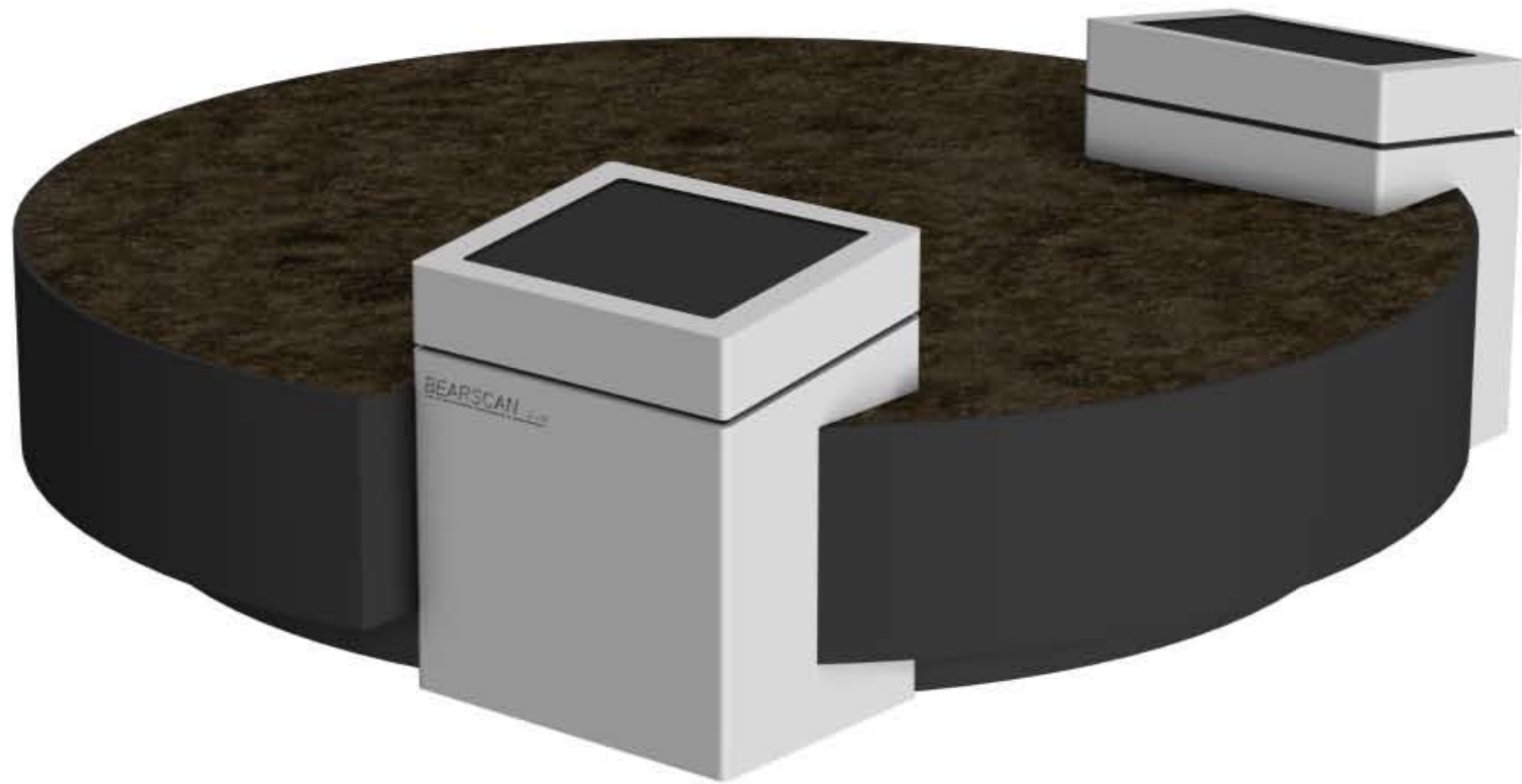
LED-belysning under skjørt på sokkel, varmhvitt.

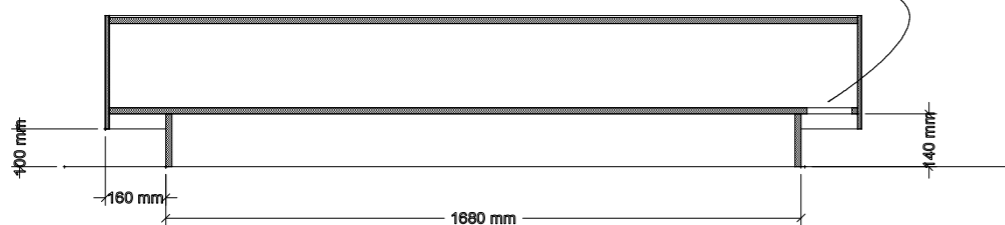
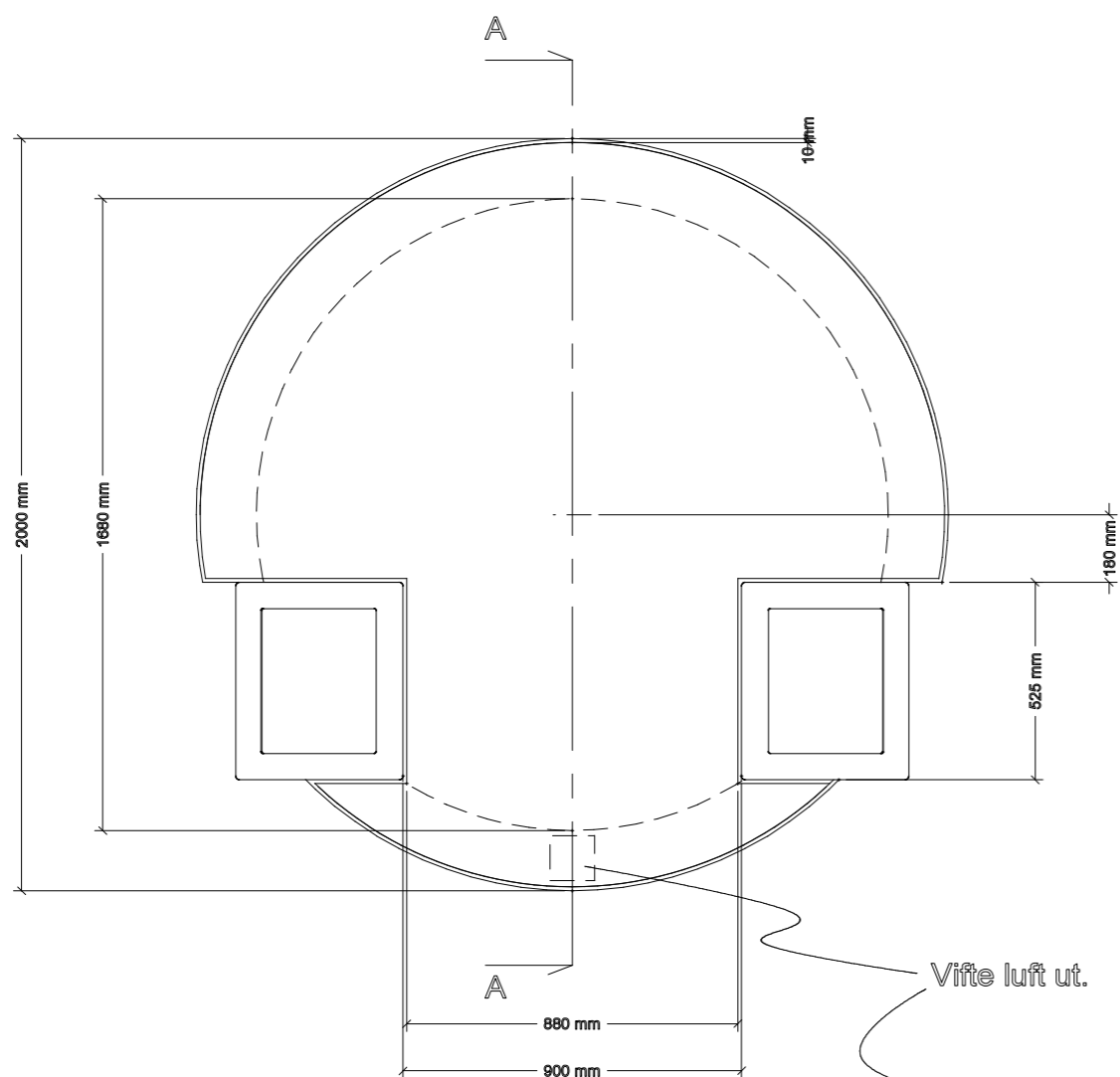
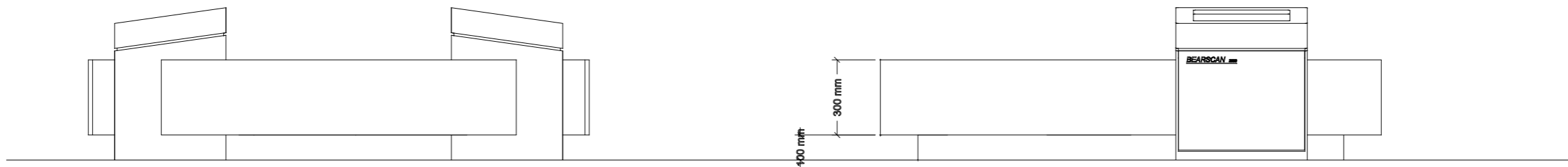
Montering

Sokkelen til bjørnen boltes mot gulv. El- og nettverk trekkes fra boks i gulv under sokkelen. Kabinettene skrues mot sokkel.

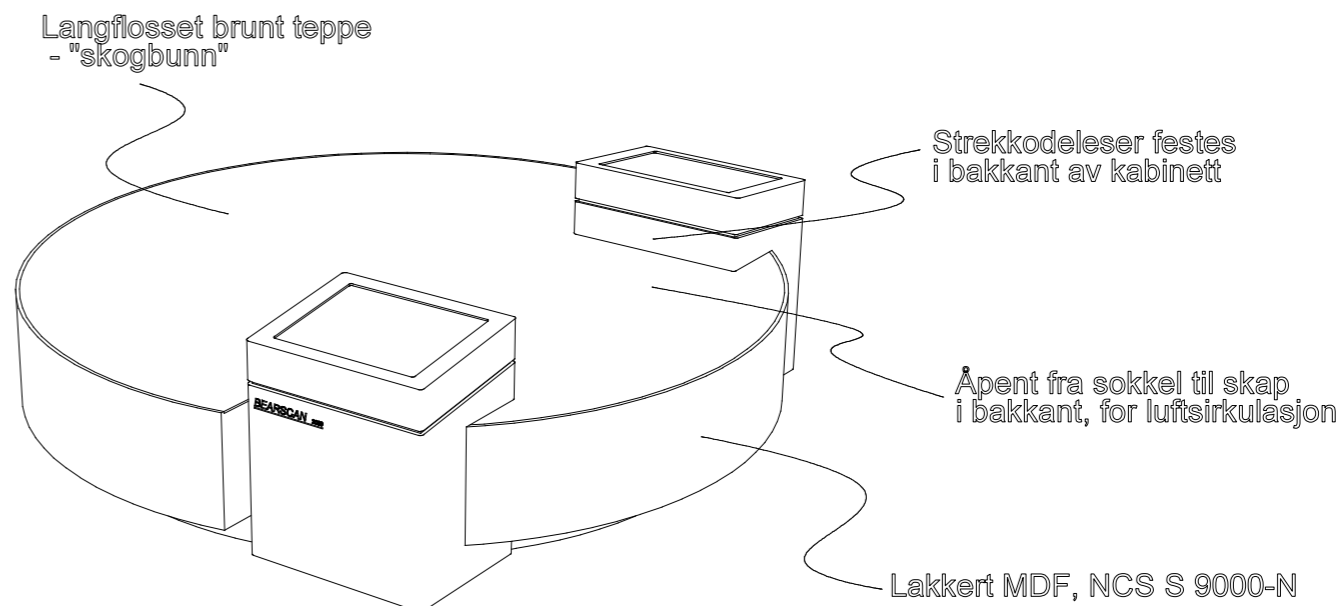
Installasjoner

Detaljerings
Bjørnesenteret
Bioforsk Svanhovd





Snitt A-A

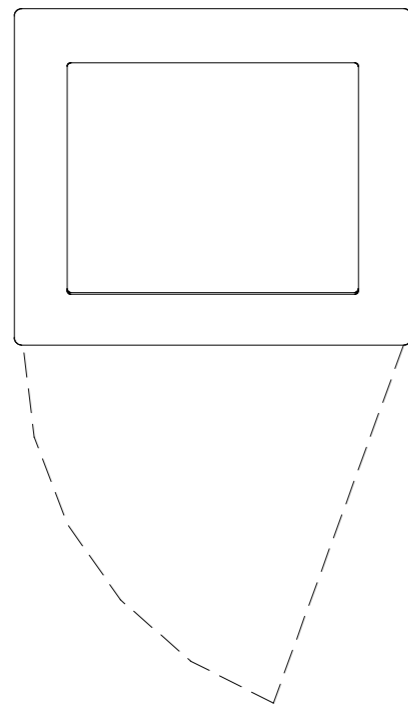
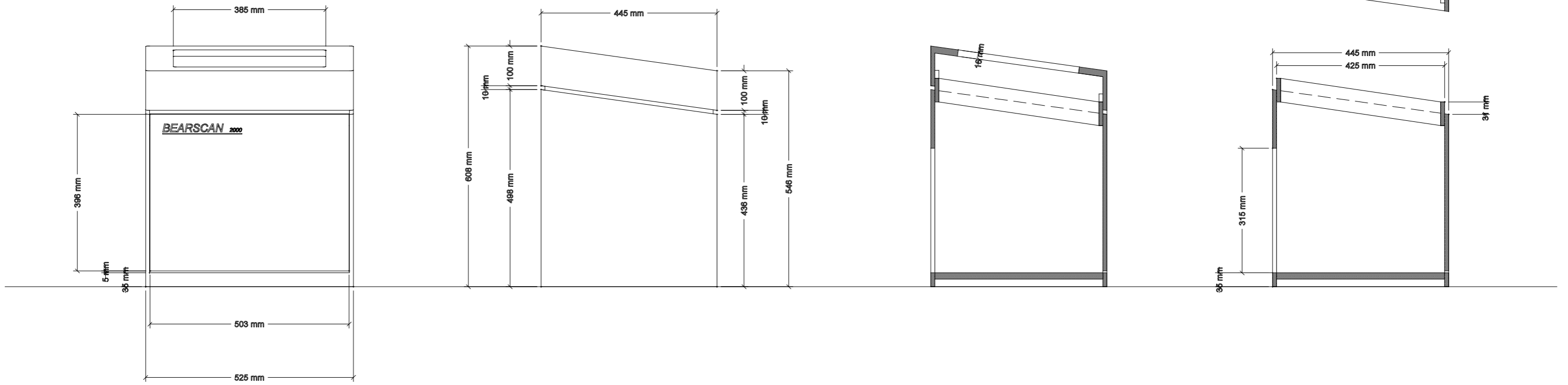


Revised:	

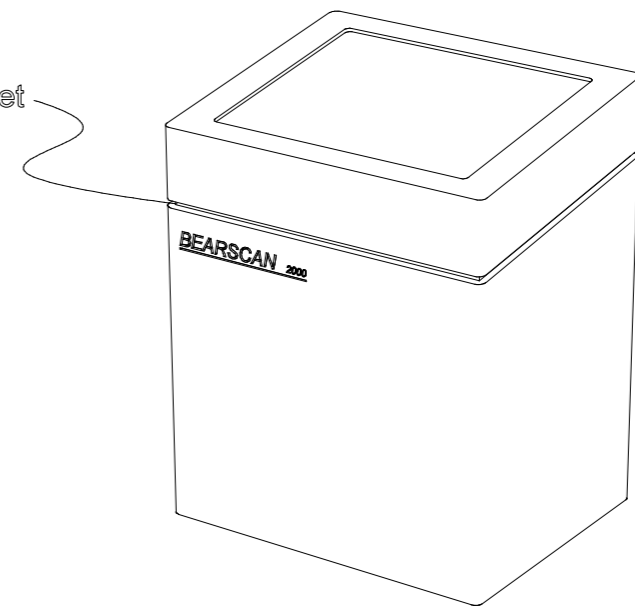
01-01	Bjørnesenter, Bioforsk Svanhovd	1:20		Sign: BKR	23.02.2011
-------	---------------------------------	------	--	-----------	------------

Bjørnen sover.
 Sokkel for utstoppet bjørn. Lakkert MDF med teppe på topplate.
 To kabinetter med innebygget touchskjerm, lakkert MDF.
 LED-lys under sokkel.

Touchskjerm festes i lokk fra undersiden med skruer, før lokket settes på plass. Sikres med skjulte skruer eller lås.



NCS S 9000-N i bunnen av sporet



Revised:

01-02	Bjørnesenter, Bioforsk Svanhovd	1:10		Sign: BKR	23.02.2011
-------	---------------------------------	------	--	-----------	------------

Bjørnen sover.
Kabinett med innebygget touchskjerm.
Lakkert MDF, NCS S 1500-N

Skjermholder

Beskrivelse

Det er sju skjermholdere i utstillingen, til 22" touch-skjermer. Disse bygges i heltre furu, med lakkert MDF i dekselet. Bunnplate og innvendige sarger i MDF. Furuen skal være av god sortering, uten stor kvist. Det brukes brede staver, ideelt 100 mm.

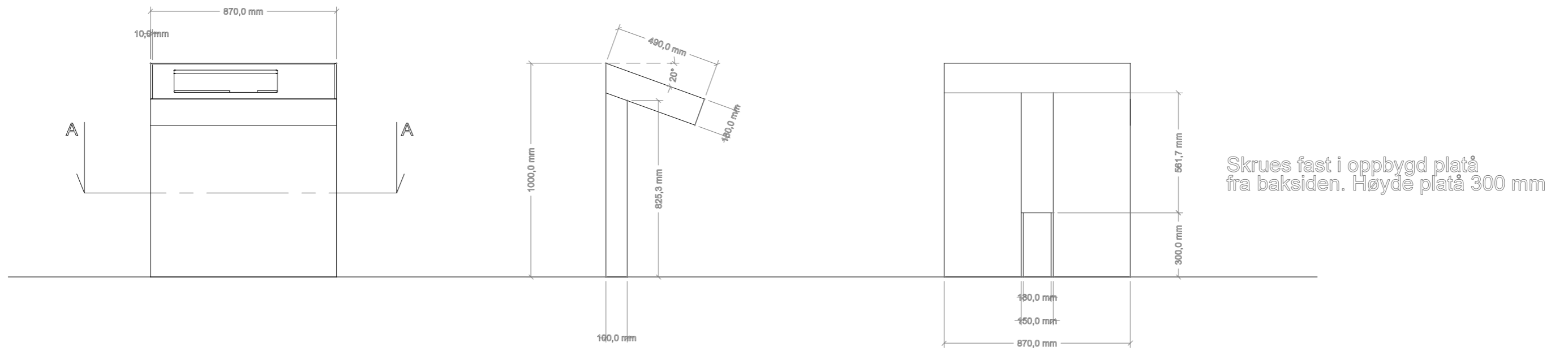
Montering

Skjermkonsollene festes mot oppbygd platå langs vegg med skruer fra baksiden.

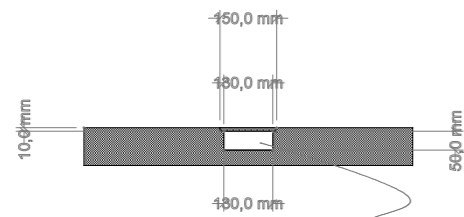
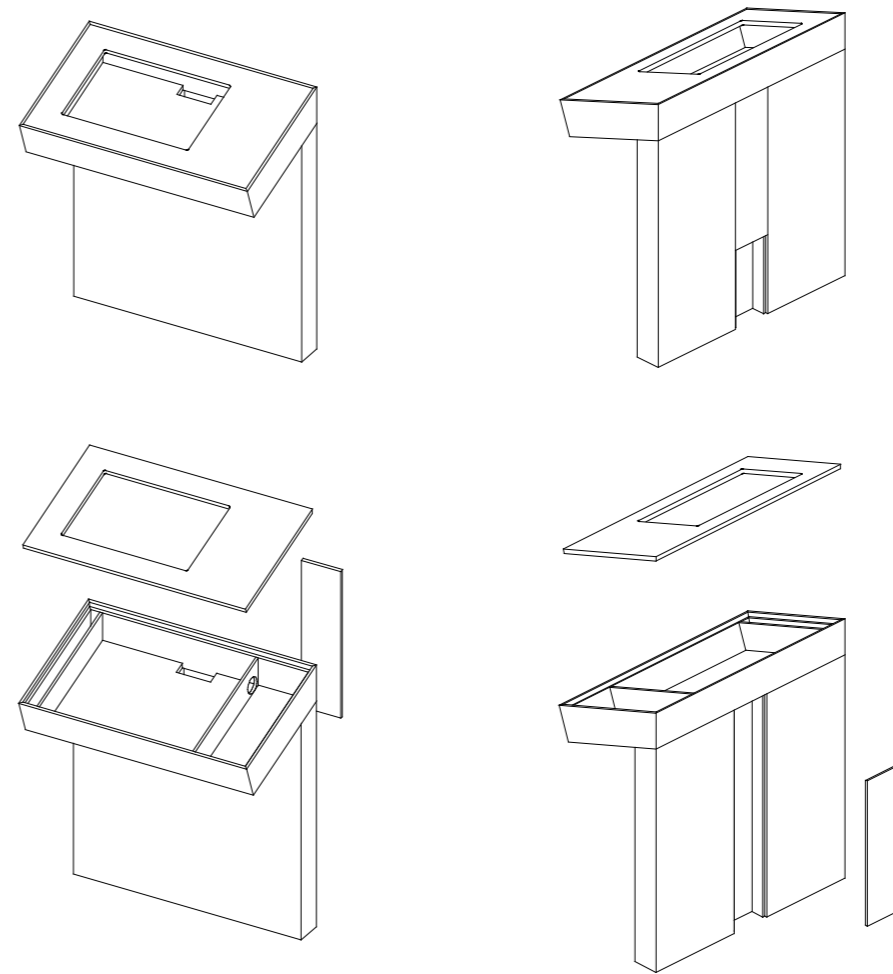
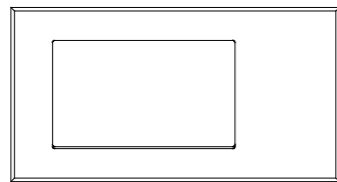
Installasjoner

Detaljering
Bjørnesenteret
Bioforsk Svanhøvd





Skrues fast i oppbygd plata fra baksiden. Høyde plata 300 mm

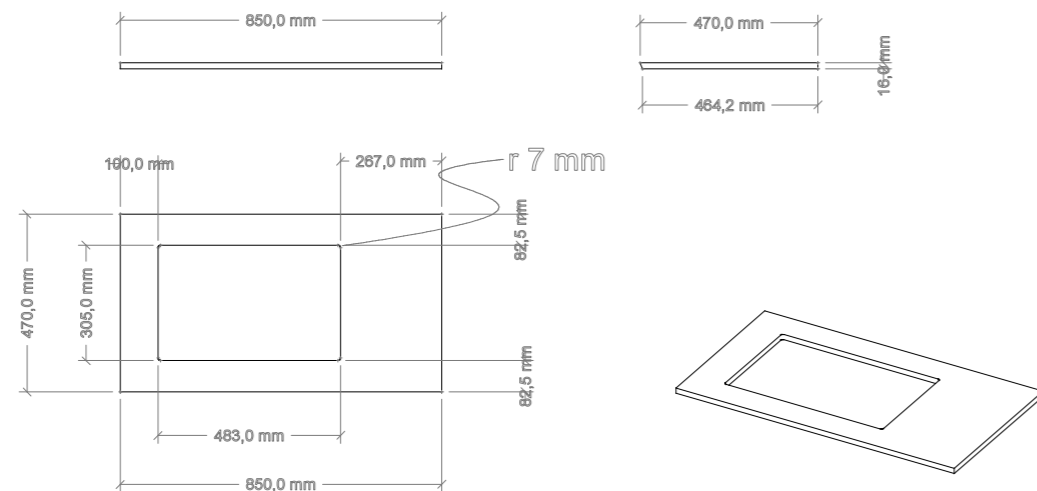
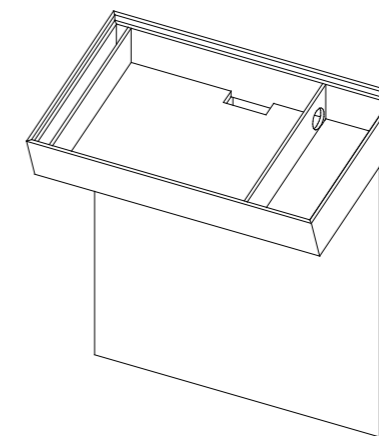
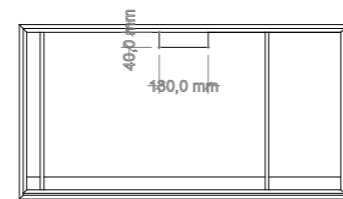
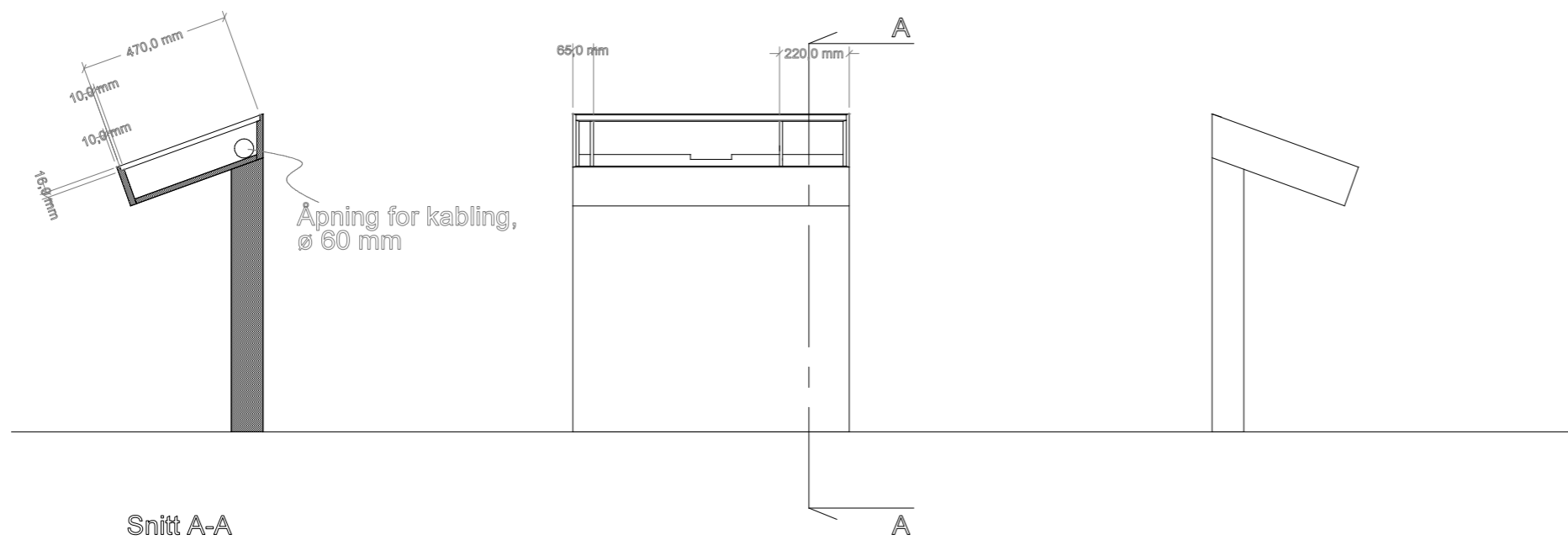


Kanal for kabling. Deksel i heltre furu, hold på plass med magneter.

Revised:

02-01	Bjørnesenter, Bioforsk Svanhovd	1:20		Sign: BKR	23.02.2011
-------	---------------------------------	------	--	-----------	------------

Skjermkonsoll.
 Heltre furu, brede staver uten stor kvist. Oljet.
 Deksel rundt skjerm i lakkert MDF.



Deksel rundt skjerm.
Lakkert MDF, 16mm

Revised:

02-02	Bjørnesenter, Bioforsk Svanhovd	1:20		Sign: BKR	23.02.2011
-------	---------------------------------	------	--	-----------	------------

Skjermkonsoll.
Heltre furu, brede staver uten stor kvist. Oljet.
Deksel rundt skjerm i lakkert MDF.

Platå langs langvegg

Beskrivelse

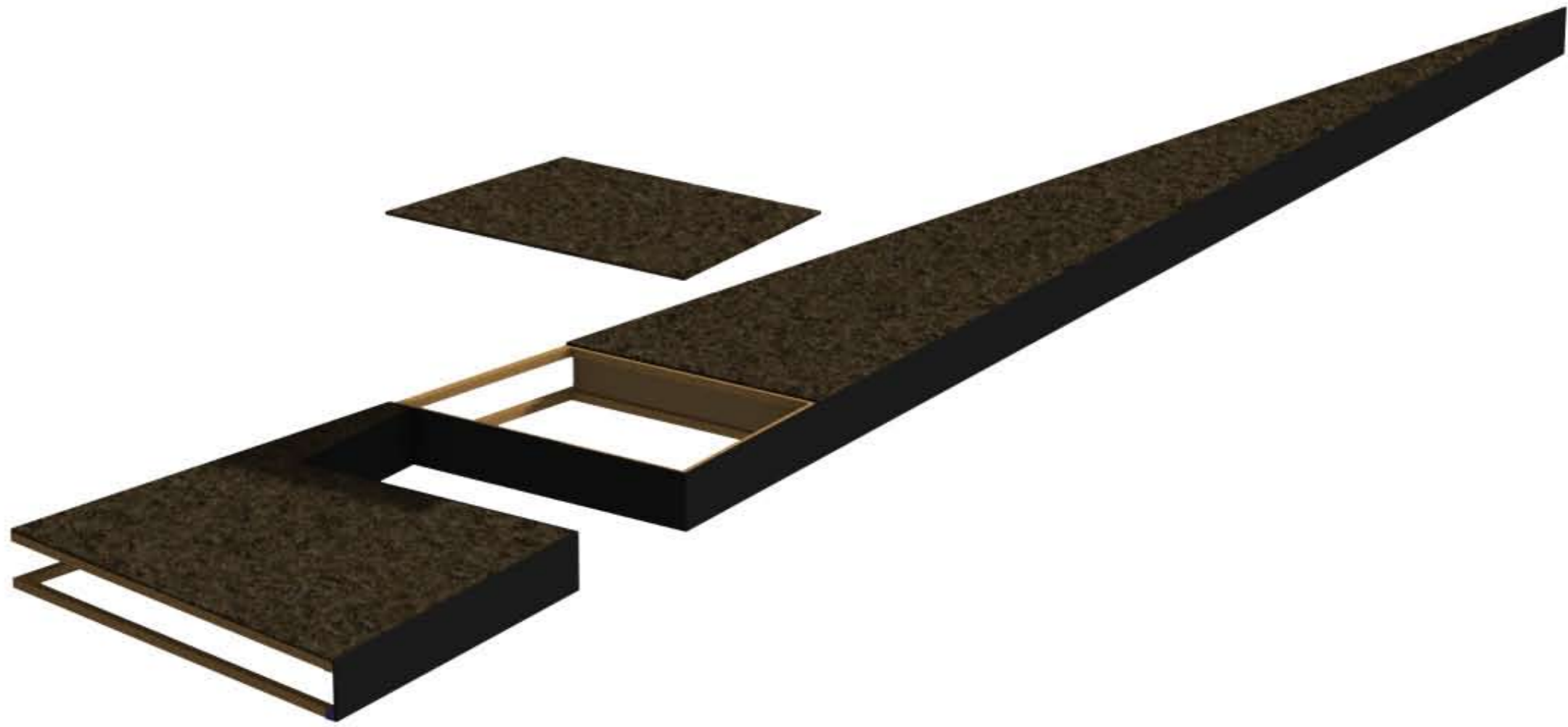
Oppbygd platå med front i lakkert MDF, langflosset brunt teppe på topplater. Toppen utføres som demonterbare paneler, for tilgang for kabling og montering av møbler mot platået. Bygges på sted, eller prefabrikeres i moduler. Konstruktive elementer innvendig etter behov. På grunn av møbler som monteres mot platået, må styrke og stabilitet være god.

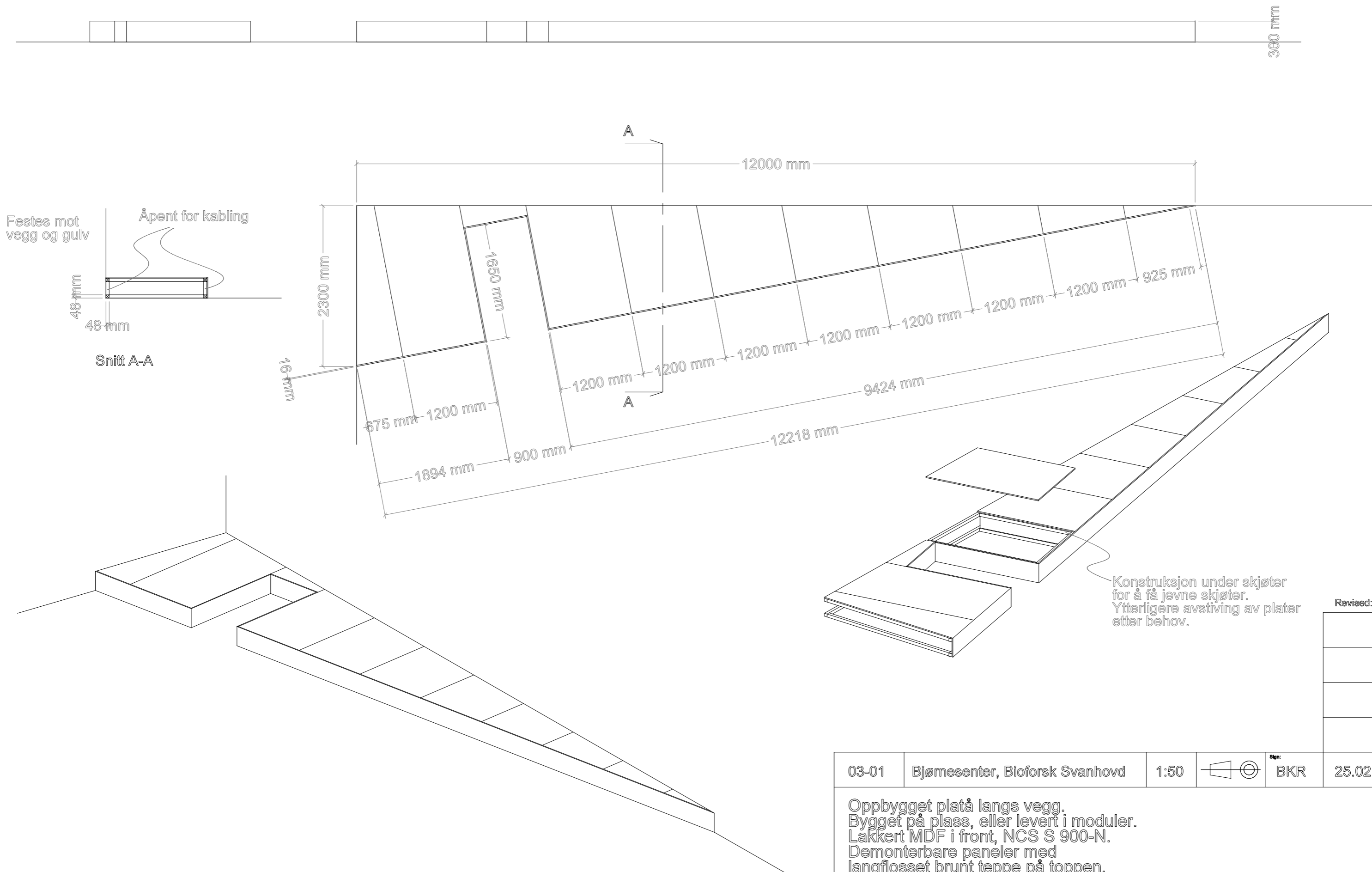
Montering

Skrues fast til vegg og gulv.

Installasjoner

**Detaljerings
Bjørnesenteret
Bioforsk Svanhøvd**





Festes mot vegg og gulv

Åpent for kabling

48 mm

48 mm

Snitt A-A

Konstruksjon under skjøter for å få jevne skjøter. Ytterligere avstiving av plater etter behov.

Revised:

03-01	Bjørnesenter, Bioforsk Svanhovd	1:50		Sign: BKR	25.02.2011
-------	---------------------------------	------	--	-----------	------------

Oppbygget platå langs vegg.
 Bygget på plass, eller levert i moduler.
 Lakkert MDF i front, NCS S 900-N.
 Demonterbare paneler med langflosset brunt teppe på toppen.

Bord over platå, lite

Beskrivelse

Bord formet som en vinkel, der den ene enden hviler på gulvet inntil det oppbygde platået, mens den andre enden er festet mot vegg over platået. Bygges i heltre furu, med lakkert MDF i topplate. Innvendige sarger i MDF. Furuen skal være av god sortering, uten stor kvist. Det skal brukes brede staver, ideelt 100 mm.

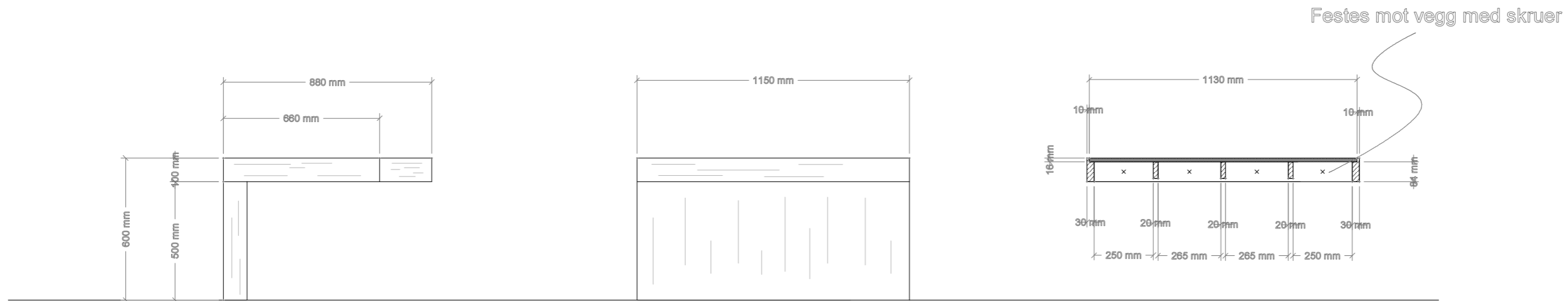
Montering

Bordet skrues fast i podiet fra baksiden. Skrudd mot vegg.

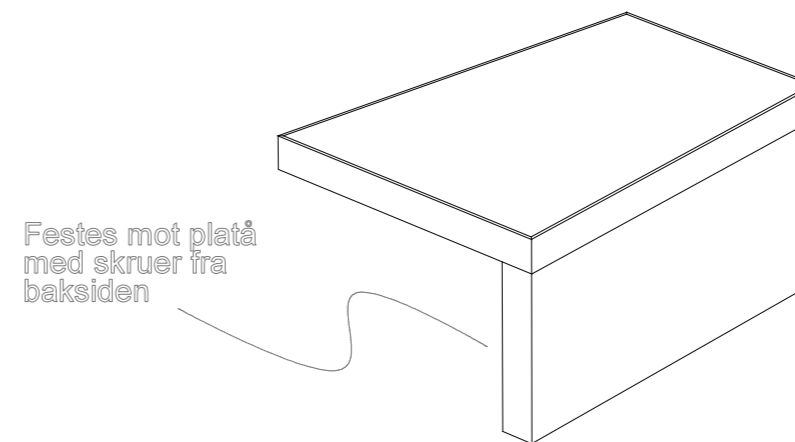
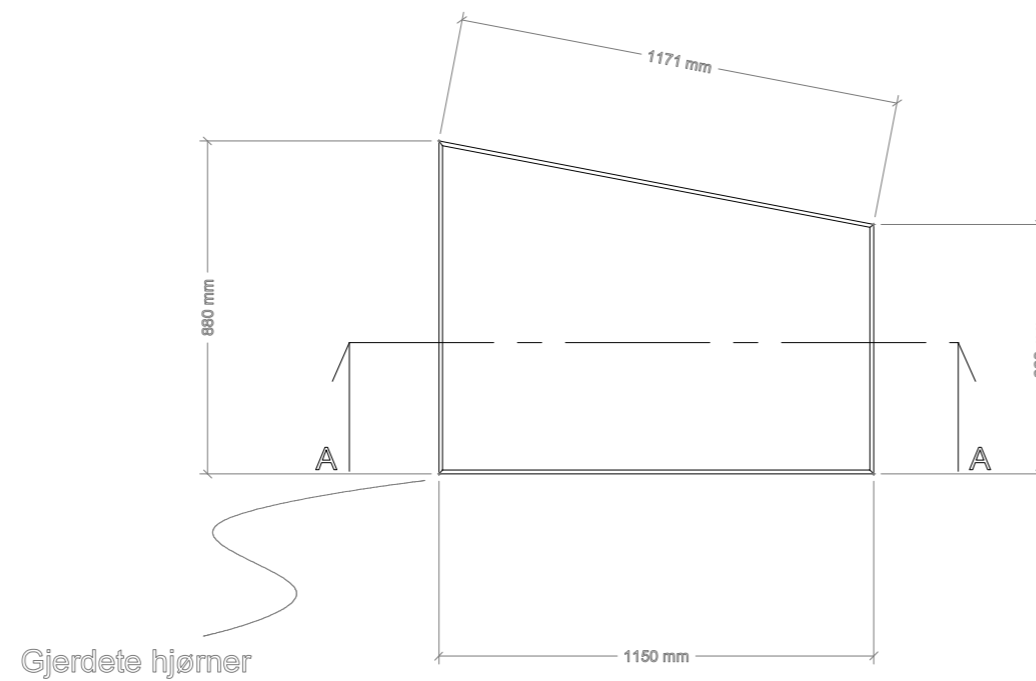
Installasjoner

Detaljering
Bjørnesenteret
Bioforsk Svanhovd





Snitt A-A



Revised:

04-01	Bjørnesenter, Bioforsk Svanhovd	1:20		Sign: BKR	25.02.2011
-------	---------------------------------	------	--	-----------	------------

Bord over oppbygd platå.
 Heltre furu, brede staver uten stor kvist. Oljet.
 Topplate i lakkert MDF.

Bord over platå, stort

Beskrivelse

Bord formet som en vinkel, der den ene enden hviler på gulvet inntil det oppbygde platået, mens den andre enden er festet mot vegg over platået. Bygges i heltre furu, med lakkert MDF i topplate. Innvendige sarger i MDF. Furuen skal være av god sortering, uten stor kvist. Det skal brukes brede staver, ideelt 100 mm.

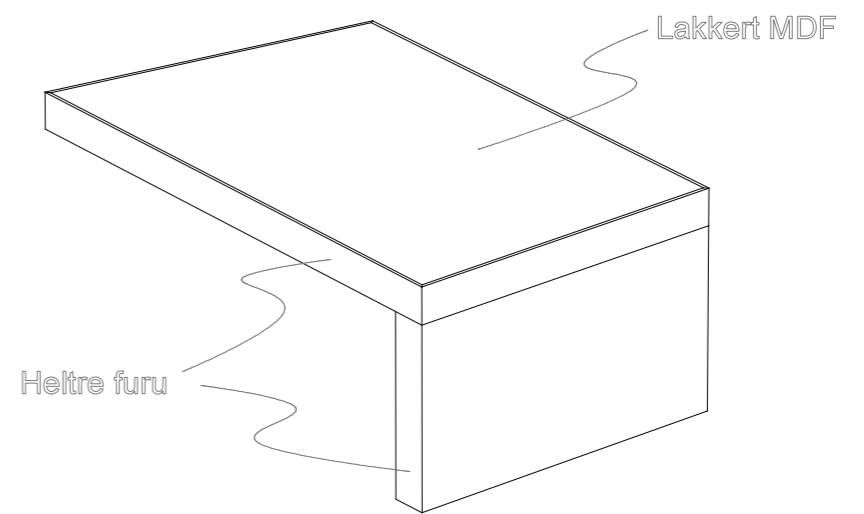
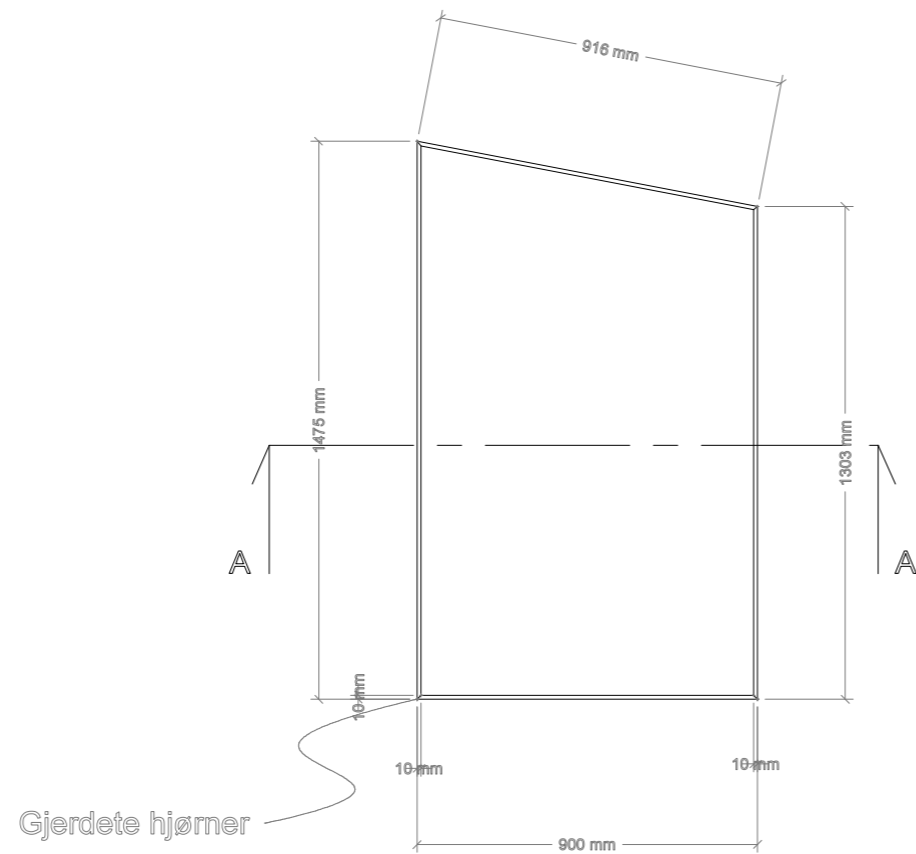
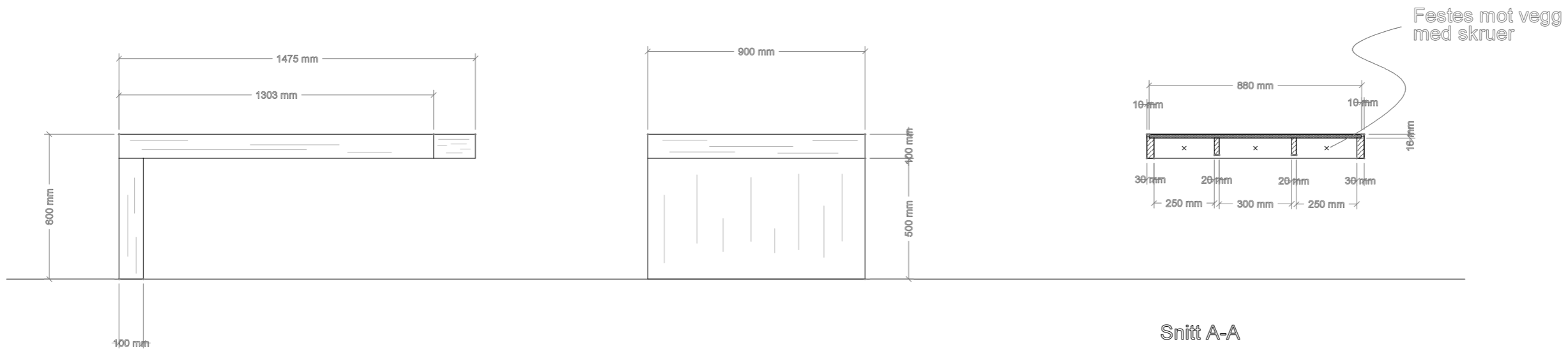
Montering

Bordet skrues fast i podiet fra baksiden. Skrudd mot vegg.

Installasjoner

Detaljering
Bjørnesenteret
Bioforsk Svanhovd





Revised:

05-01	Bjørnesenter, Bioforsk Svanhovd	1:20		sign: BKR	25.02.2011
-------	---------------------------------	------	--	-----------	------------

Bord over oppbygd platå.
 Heltre furu, brede staver uten stor kvist. Oljet.
 Topplate i lakkert MDF.

“Følekasse” til objekter

Beskrivelse

Bord formet som en vinkel, kasse til objekter i topp, med åpninger til å stikke hånden inn gjennom. Den ene enden hviler på gulvet inntil det oppbygde plataået, mens den andre enden er festet mot vegg over plataået.

Bygges i heltre furu, med lakkert MDF i topplate. Innvendige sarger i MDF. Furuen skal være av god sortering, uten stor kvist. Det skal brukes brede staver, ideelt 100 mm.

Tilgang gjennom demonterbart panel på motsatt side av åpningene. Holdes på plass med magneter.

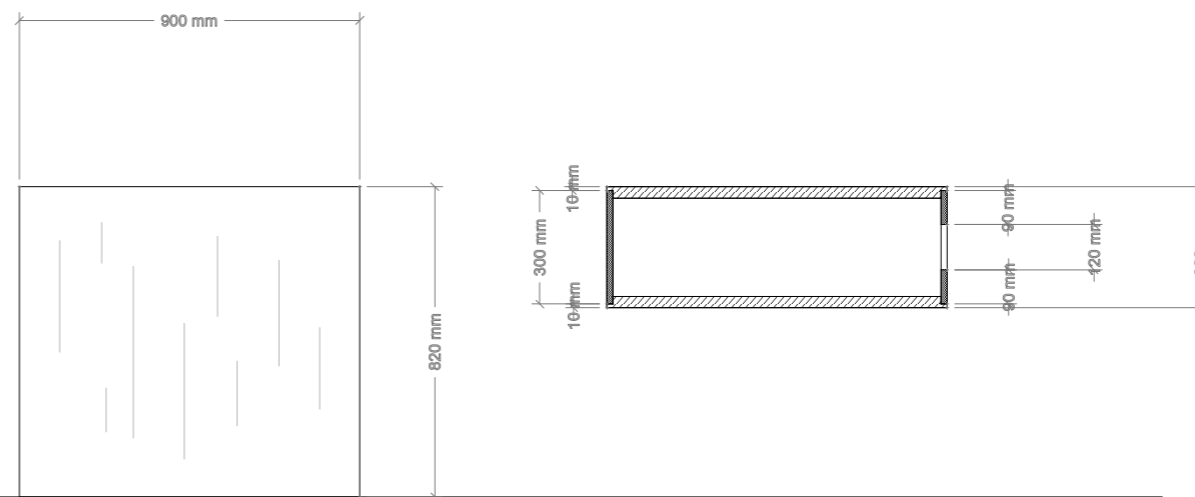
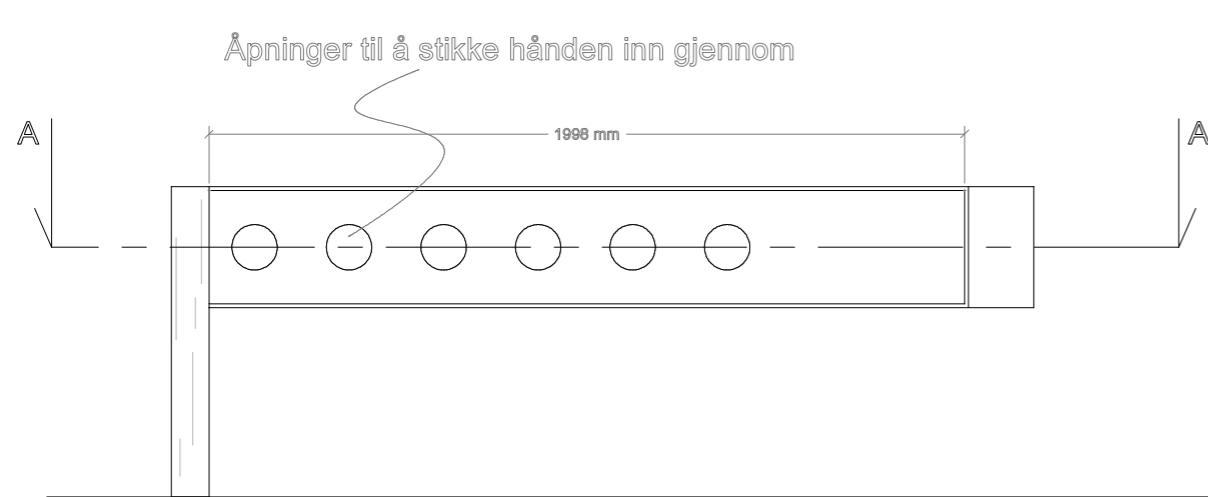
Montering

Bordet skrues fast i podiet fra baksiden. Skrudd mot vegg.

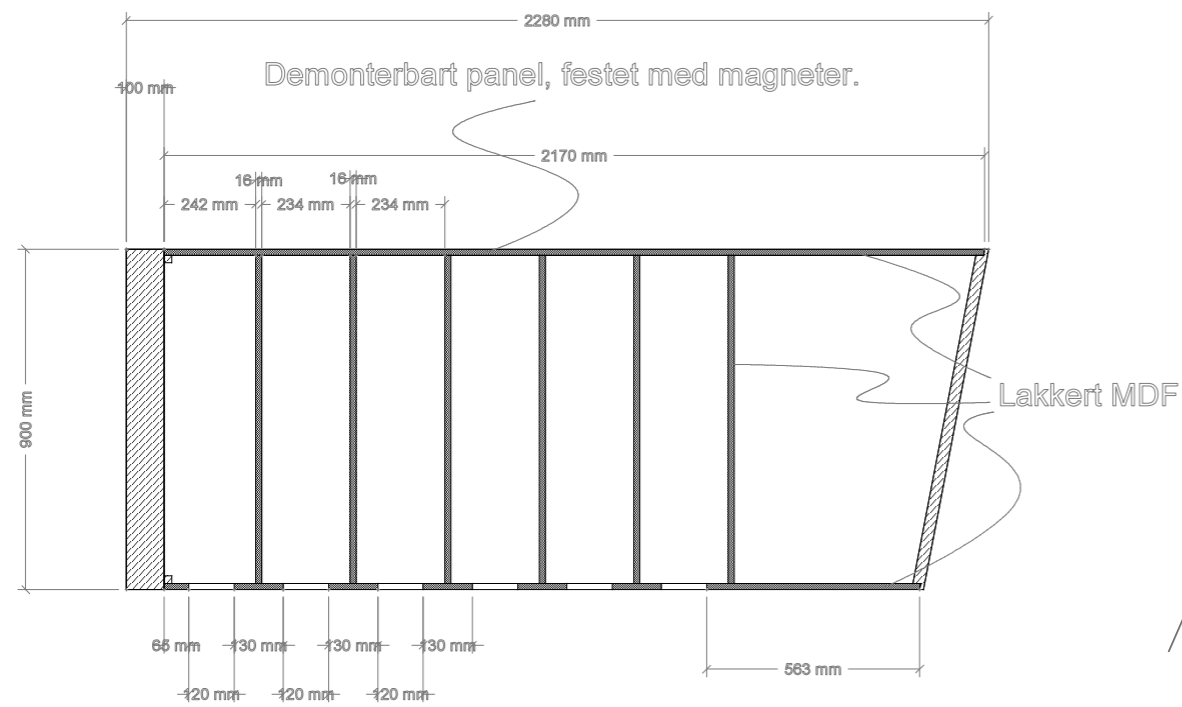
Installasjoner

Detaljering
Bjørnesenteret
Bioforsk Svanhovd

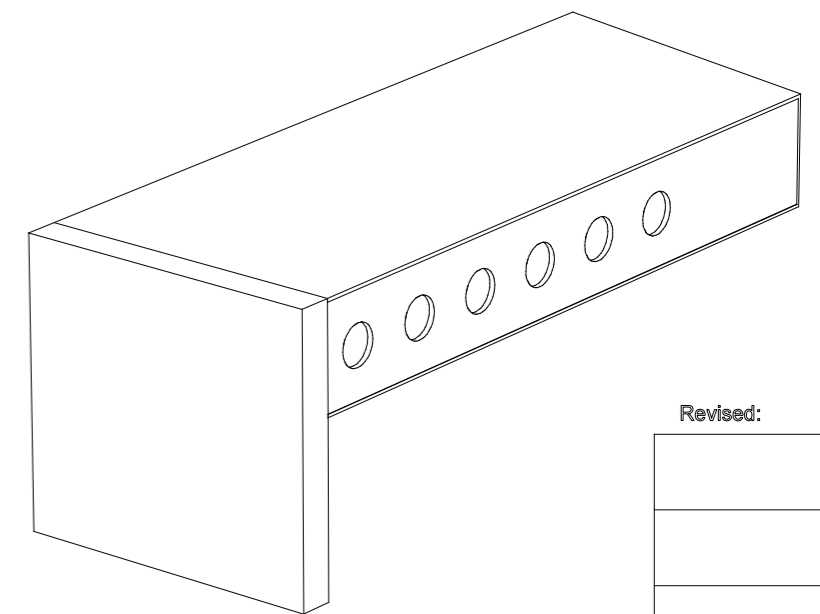
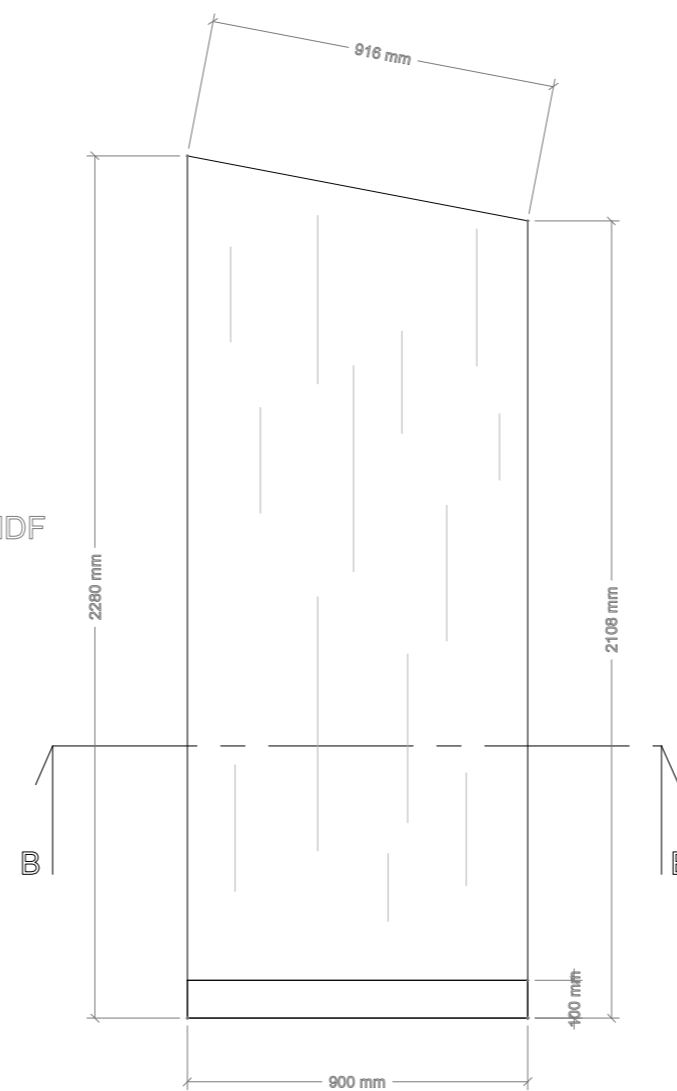




Snitt B-B



Snitt A-A



Revised:

06-01	Bjørnesenter, Bioforsk Svanhovd	1:20		Sign: BKR	25.02.2011
-------	---------------------------------	------	--	-----------	------------

Bord med "følebokser" til gjenstander over oppbygd platå.
 Heltre furu, brede staver uten stor kvist. Oljet.
 Panel på hver side i lakkert MDF.

“Hva spiser bjørnen?”

Beskrivelse

En halvsirkelformet plate i bunnen, med en lav skjermvegg langs ytterkant. Lakkert MDF. En bjørnemaske på stålstag med rotasjonssensor monteres i åpning i bunnplaten.

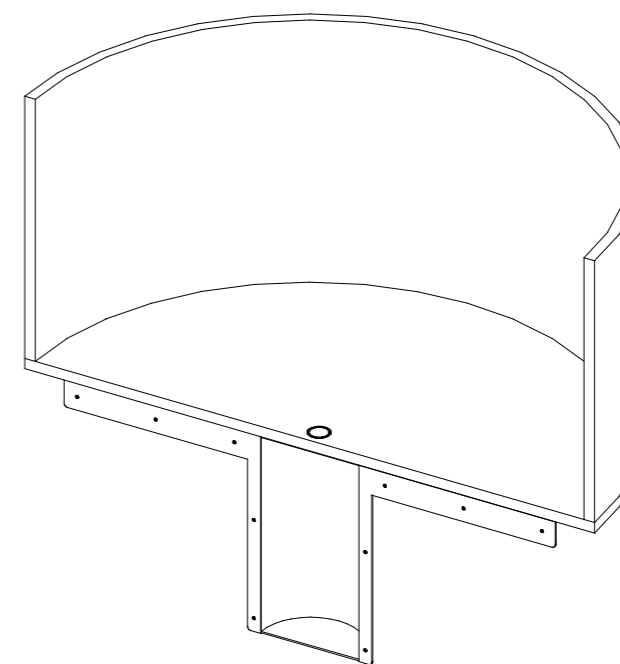
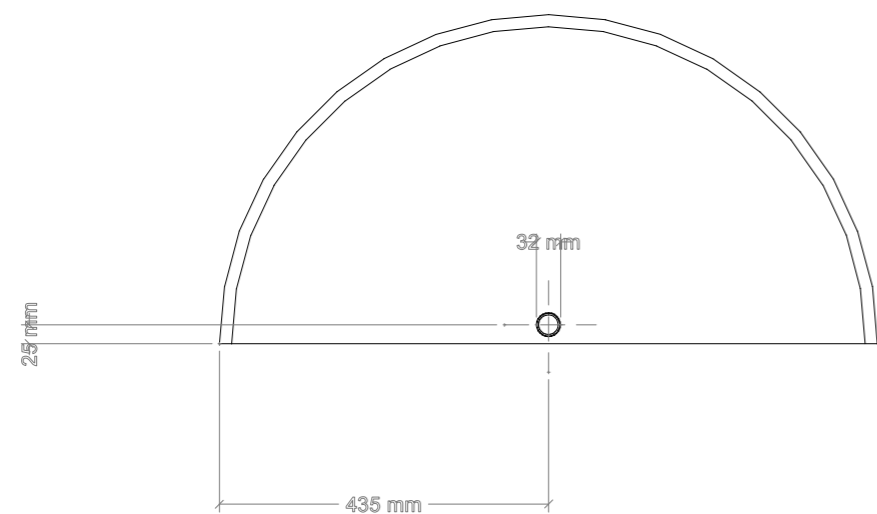
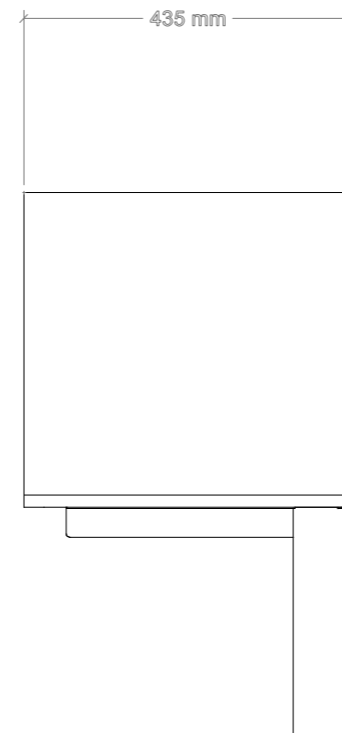
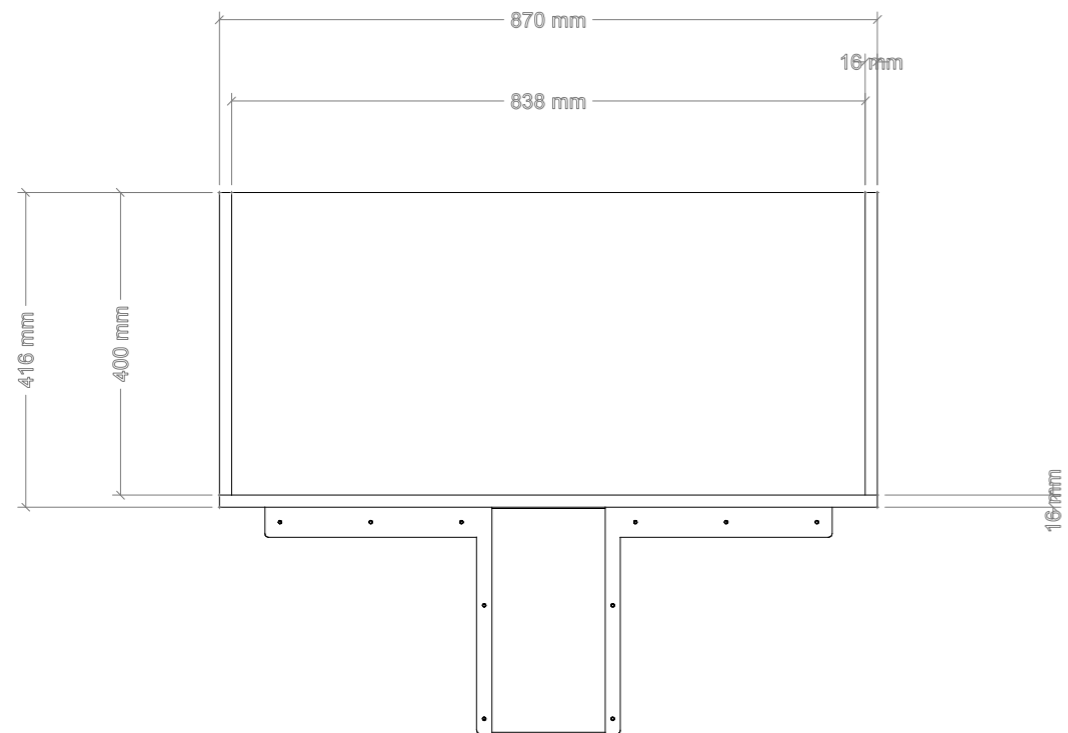
Montering

Monteres på baksiden av en skjermkonsoll med beslaget som vises på tegningene.

Installasjoner

Detaljering
Bjørnesenteret
Bioforsk Svanhovd

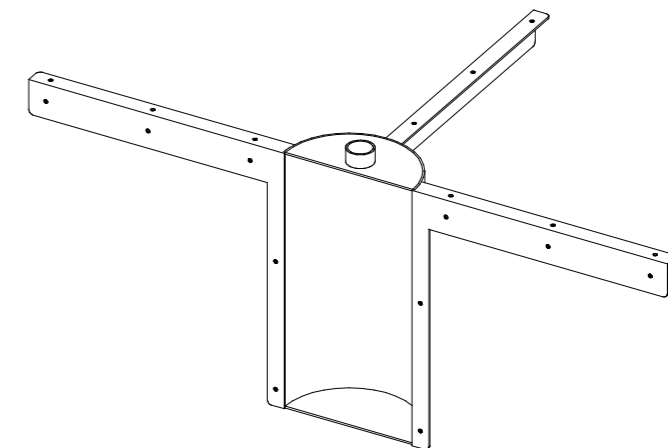
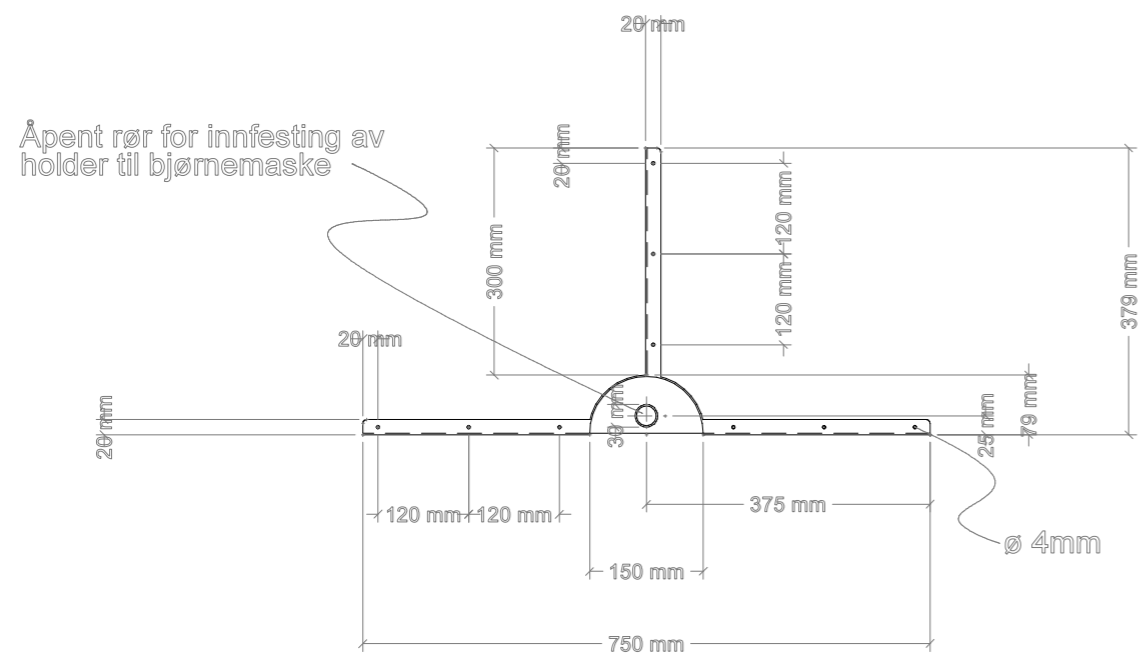
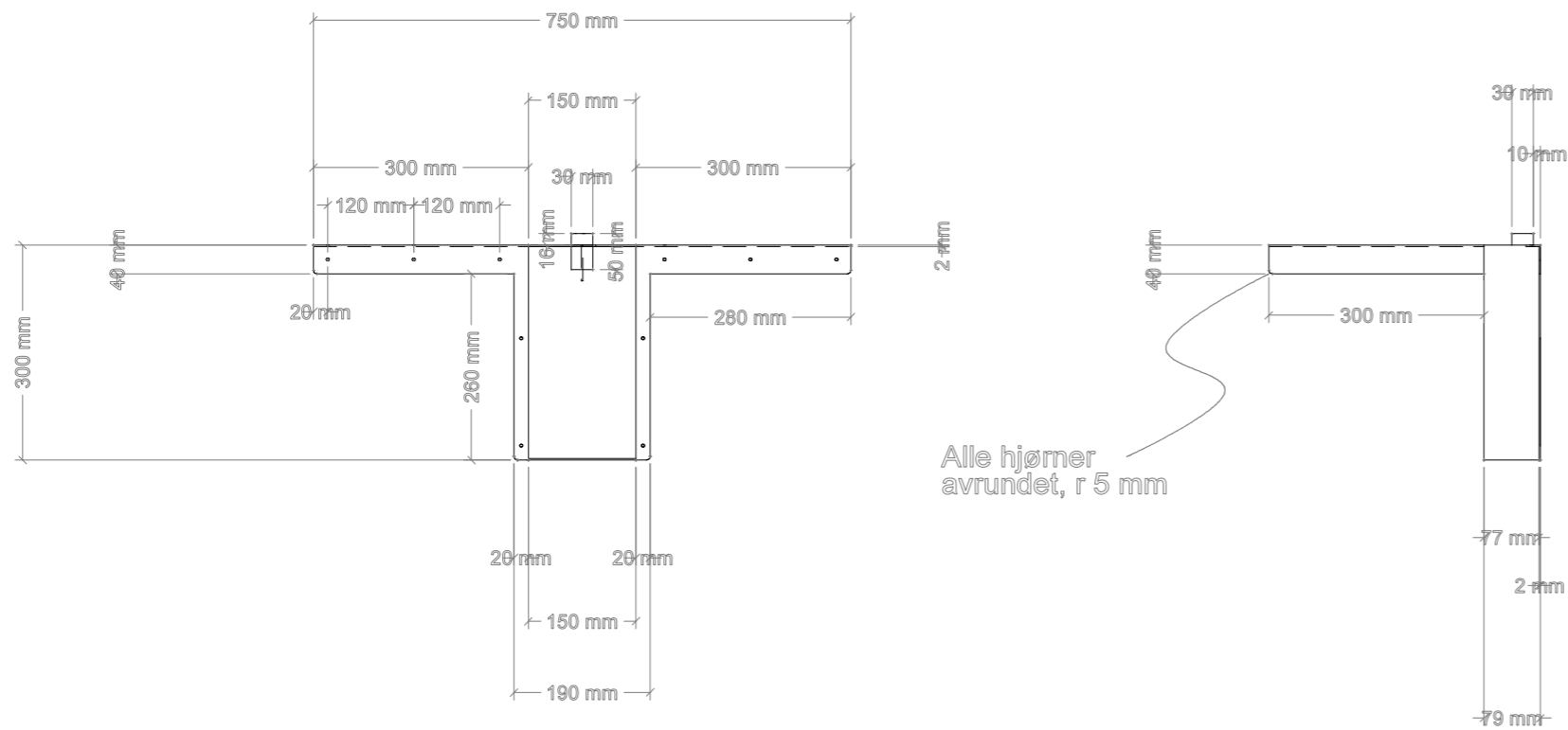




Revised:

07-01	Bjørnesenter, Bioforsk Svanhovd	1:10		Sign: BKR	25.02.2011
-------	---------------------------------	------	--	-----------	------------

"Hva spiser bjørnen?"
 Plate og skjermvegg i lakkert MDF, NCS S 9000-N.
 Grafikk monteres på denne.
 Holder i lakkert stål, NCS S 9000-N.
 Festes i skjermkonsoll, tegn.nr. 02-01 med skruer.



Revised:

07-02	Bjørnesenter, Bioforsk Svanhovd	1:10		Sign: BKR	25.02.2011
-------	---------------------------------	------	--	-----------	------------

"Hva spiser bjørnen?"
 Holder i lakkert stål, NCS S 9000-N.
 Festes i skjermkonsoll, tegn.nr. 02-01 med skruer.

Bjørneforskning – DNA

Beskrivelse

Installasjon med to sirkulære "brett" av klar akryl med rominndeling, til ulike organiske prøver – avføring, hårprøver osv. Disse roteres ved hjelp av knapper, og prøven belyses med et blått lys for å gi inntrykk av en scanning. To 19" touchskjermer er bygd inn i møbelet.

Lakkert MDF og plast i skroget.

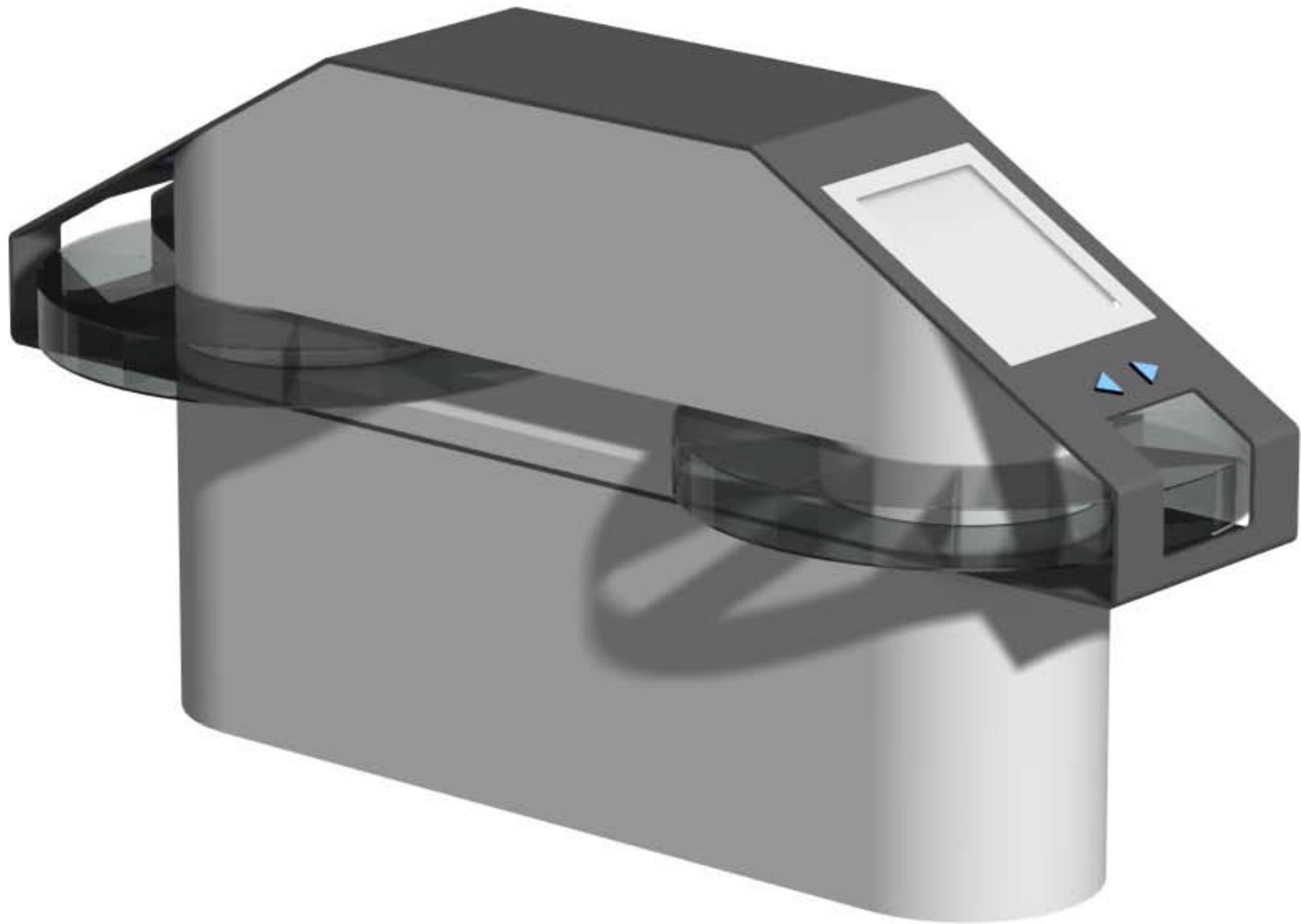
Låsbar dør i møbelet for tilgang ved montering/service

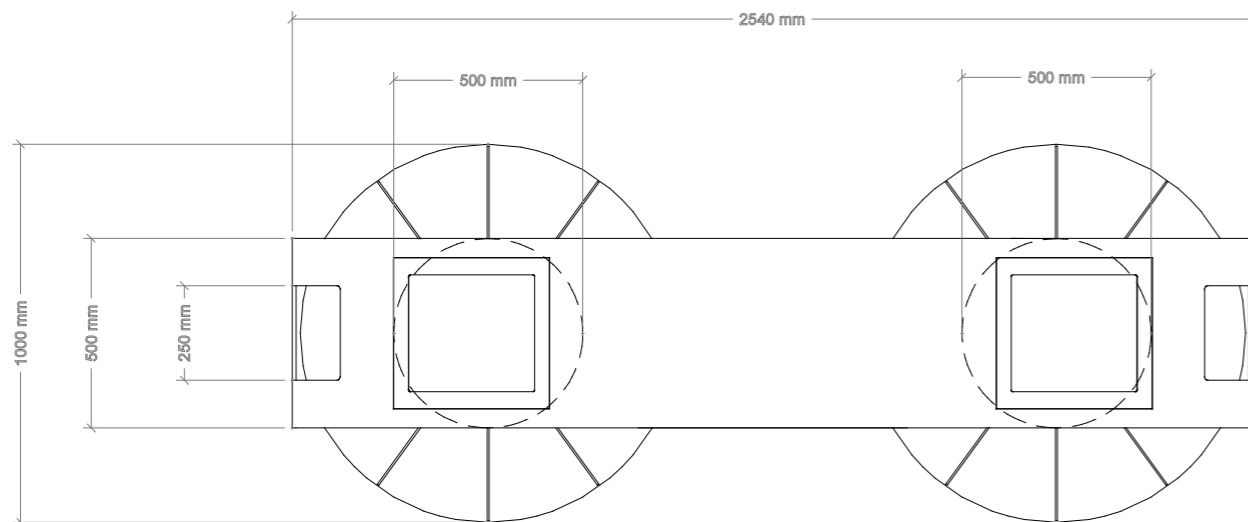
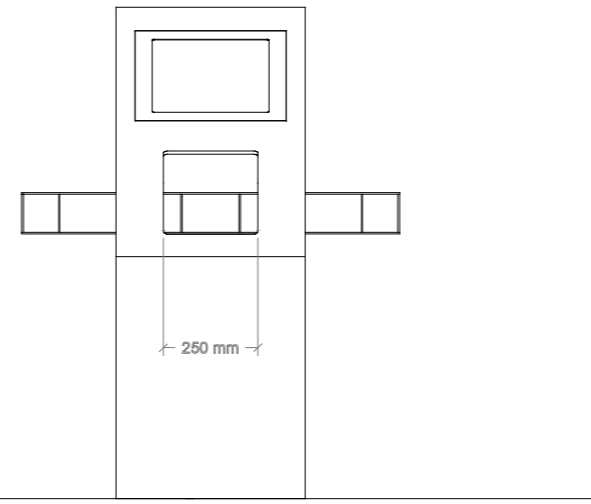
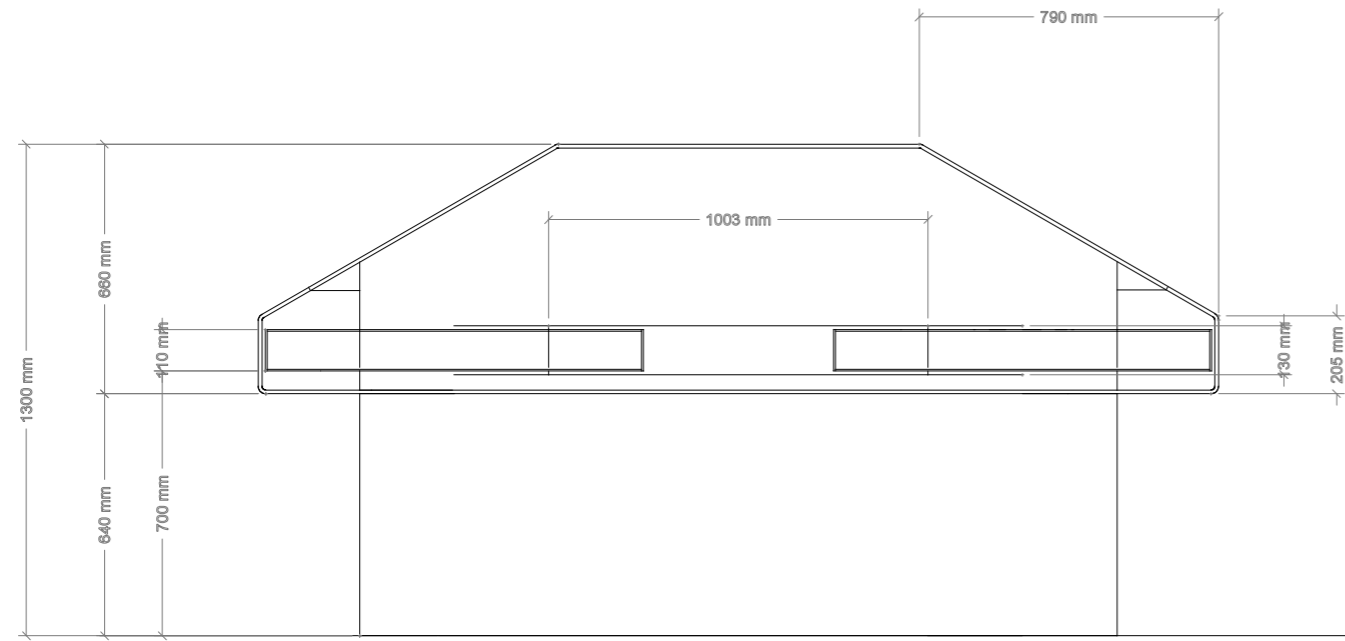
Montering

Boltes fast i gulv over gulvboks med el- og nettverkstilkobling.

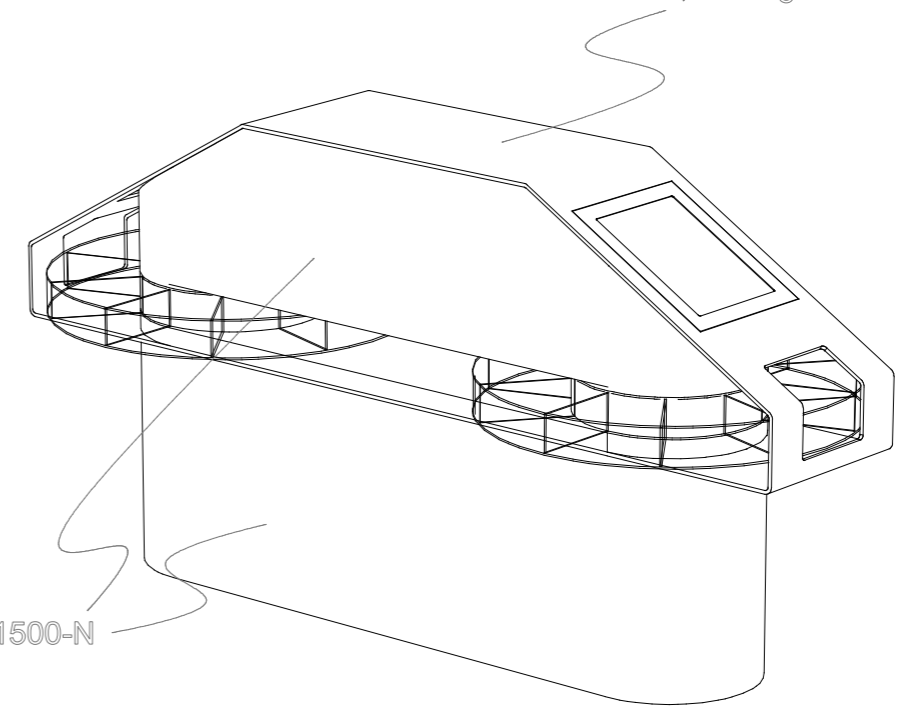
Installasjoner

Detaljerings
Bjørnesenteret
Bioforsk Svanhovd





Plast, mørk grå.

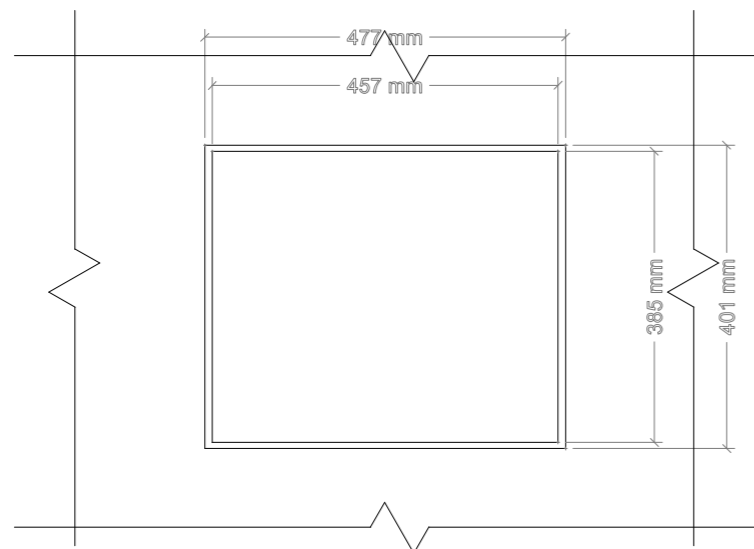
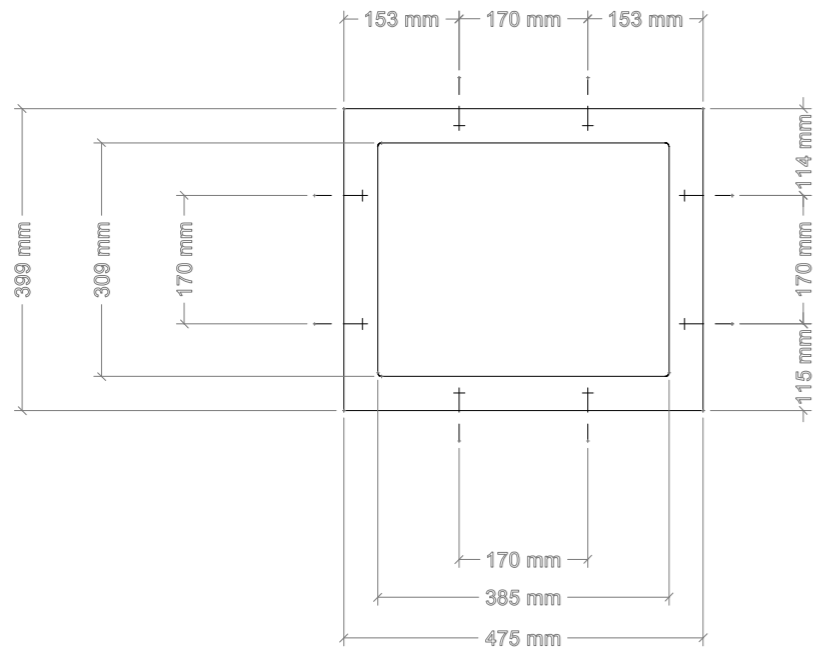
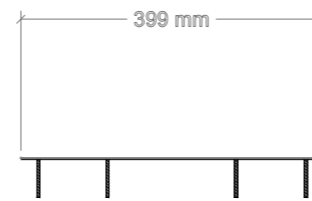
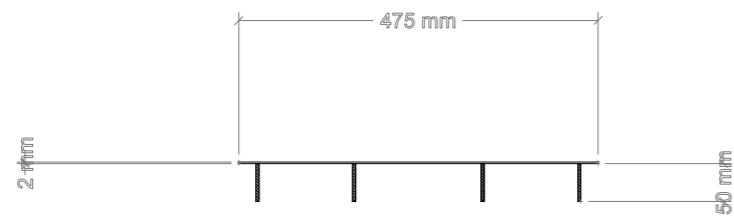


Lakkert MDF NCS S 1500-N

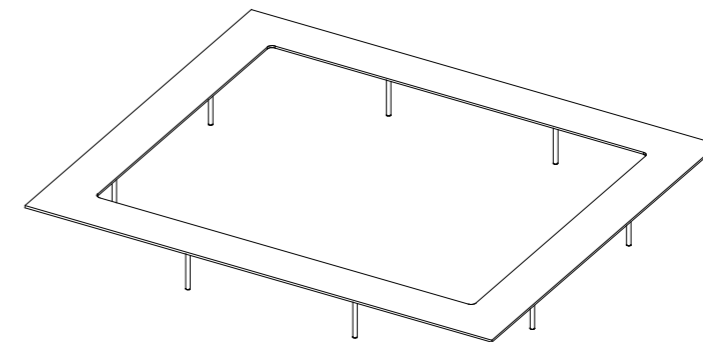
Revised:

08-01	Bjørnesenter, Bioforsk Svanhovd	1:20		Sign: BKR	25.02.2011
-------	---------------------------------	------	--	-----------	------------

Bjørneforskning - DNA
 Kabinett i lakkert MDF og plast.
 Roterende Brett i klar akryl.
 Innebyggede touchskjermer med lakkerte stålrammer.



Hulltaging til skjerm i plate, og utsparring til stålramme.



Revised:

08-02	Bjørnesenter, Bioforsk Svanhovd	1:10		sign: BKR	25.02.2011
-------	---------------------------------	------	--	-----------	------------

Bjørnforskning - DNA
 Stålramme til touchskjerm. Lakkert NCS S 1500-N.
 Bolter M4, sveiset til ramme. Høy presisjon.

Platåer langs vegger ved trapperom

Beskrivelse

Oppbygde platåer med front i lakkert MDF, langflosset brunt teppe på topplater. Toppen utføres som demonterbare paneler, for tilgang for kabling og montering av møbler mot platået. Bygges på sted, eller prefabrikeres i moduler. Konstruktive elementer innvendig etter behov. På grunn av møbler som monteres mot platået, må styrke og stabilitet være god.

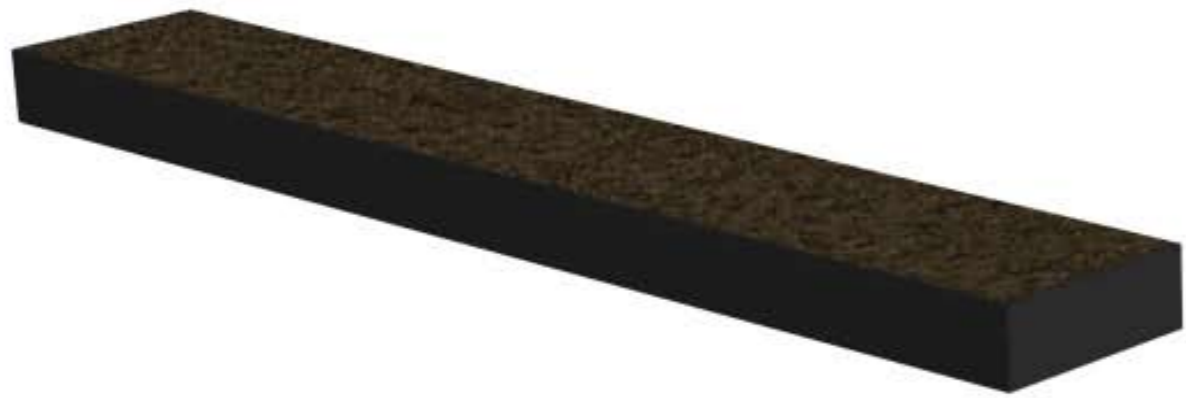
Hvis platåene prefabrikeres, må kontrollmål av vegger taes på stedet.

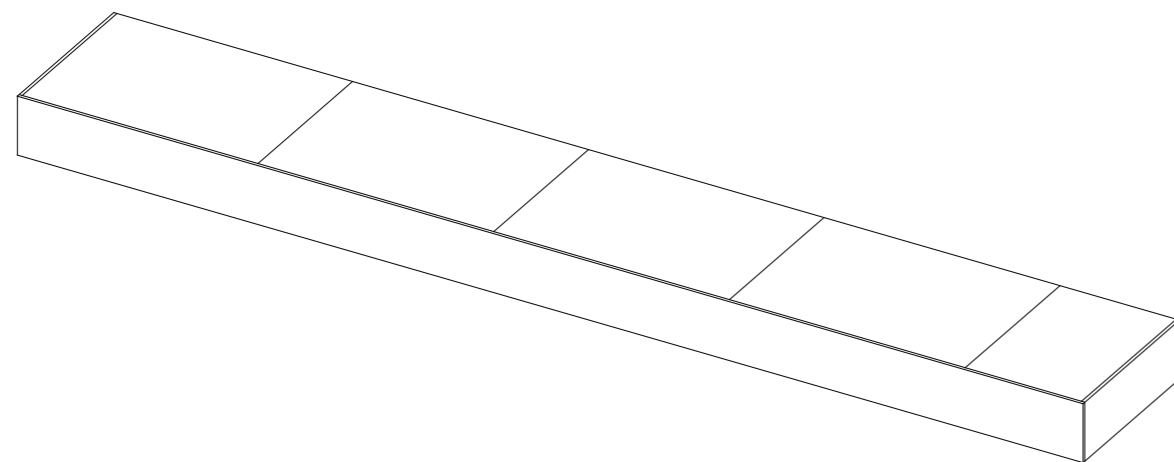
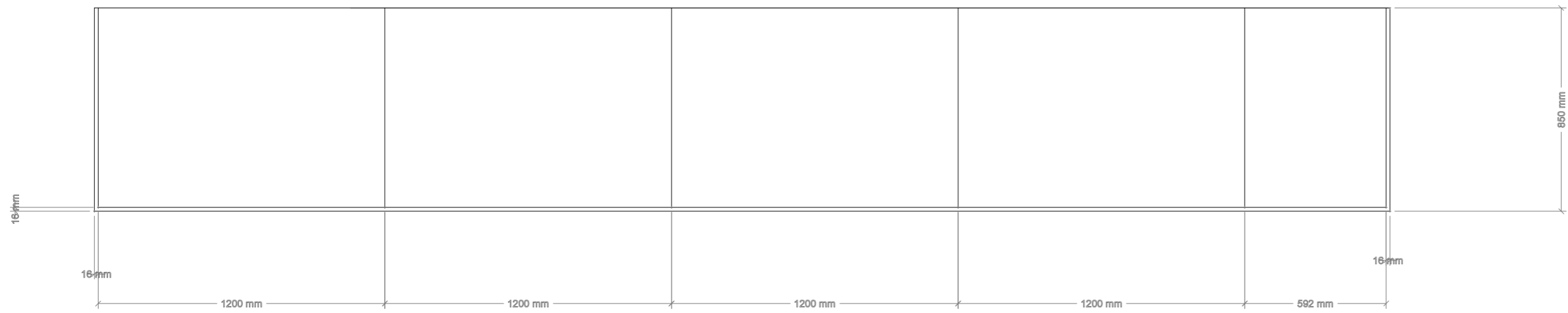
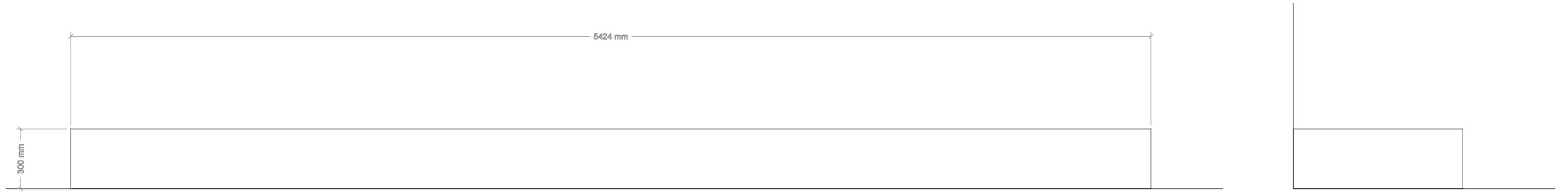
Montering

Skrues fast til vegg og gulv.

Installasjoner

Detaljering
Bjørnesenteret
Bioforsk Svanhovd

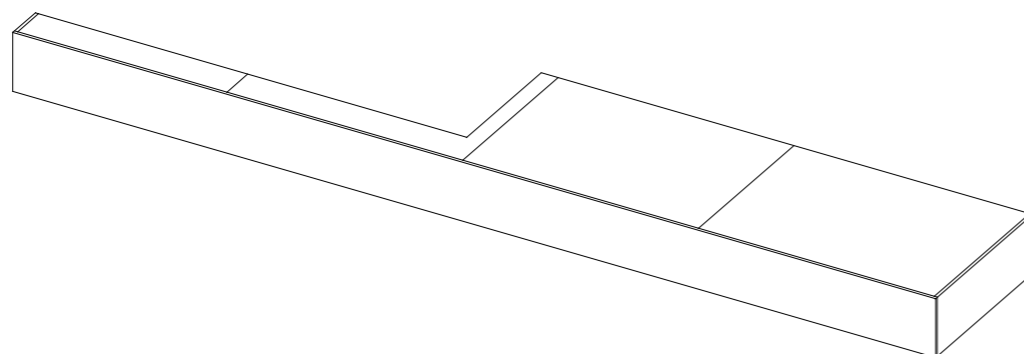
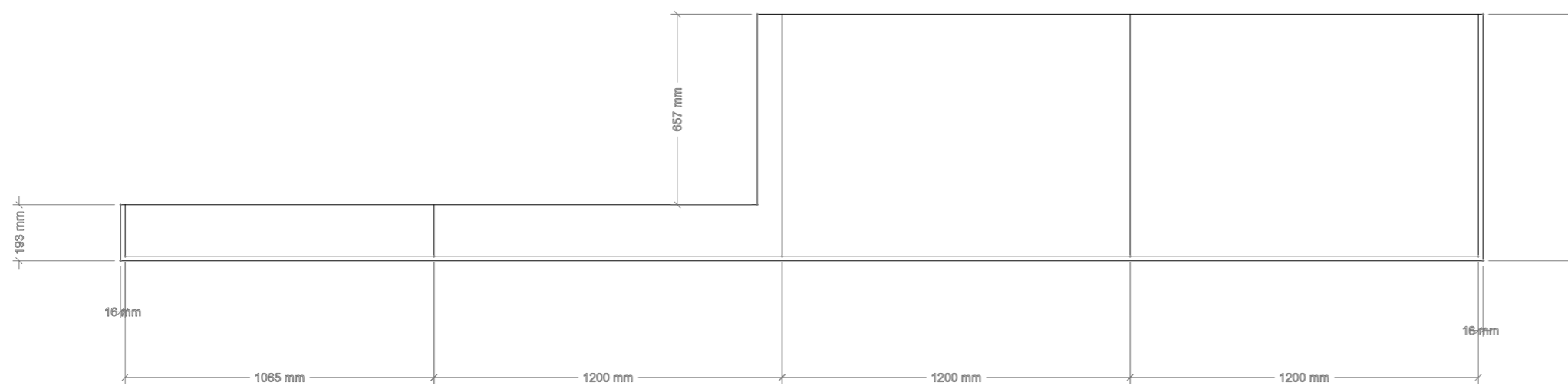
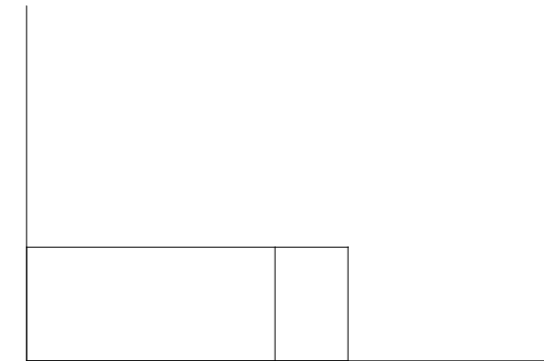




Revised:

09-01	Bjørnesenter, Bioforsk Svanhovd	1:20		Sign: BKR	25.02.2011
-------	---------------------------------	------	---	-----------	------------

Oppbygd platå ved vegg mot trapperom.
 Lakkert MDF front, NCS S 9000-N.
 Demonterbare paneler på toppen, kledd med brunt langflosset teppe.
 Bygges på plass, eller leveres i moduler. Dersom det prefabrikeres,
 må kontrollmål taes på stedet.



Revised:

09-01	Bjørnesenter, Bioforsk Svanhovd	1:20		sign: BKR	25.02.2011
-------	---------------------------------	------	--	-----------	------------

Oppbygd platå ved vegg mot trapperom.
 Lakkert MDF front, NCS S 9000-N.
 Demonterbare paneler på toppen, kledd med brunt langflosset teppe.
 Bygges på plass, eller leveres i moduler. Dersom det prefabrikeres,
 må kontrollmål taes på stedet.

Kasse til vegg ved fuglekasser

Beskrivelse

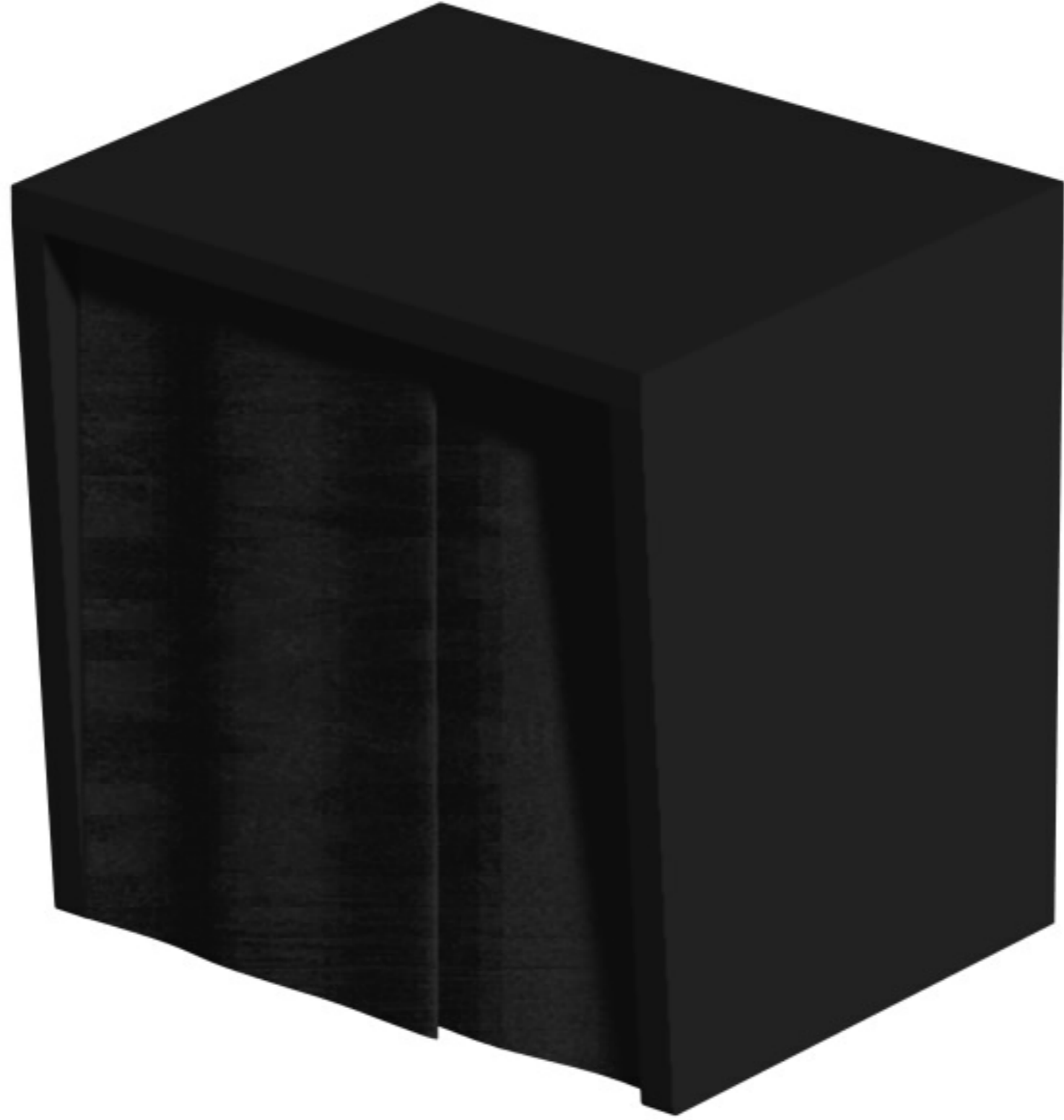
Kasser som monteres på vegg foran vindu ut mot fuglekasser på fasade. Hensikten er å skjerme for lys ut til fuglekasser. Lakkert MDF, med tykk svart gardin foran åpning. Denne er todelt og overlappende.

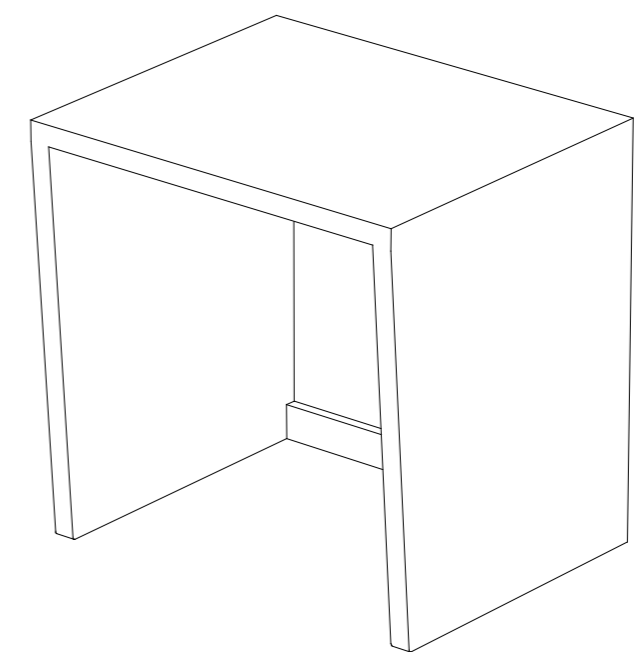
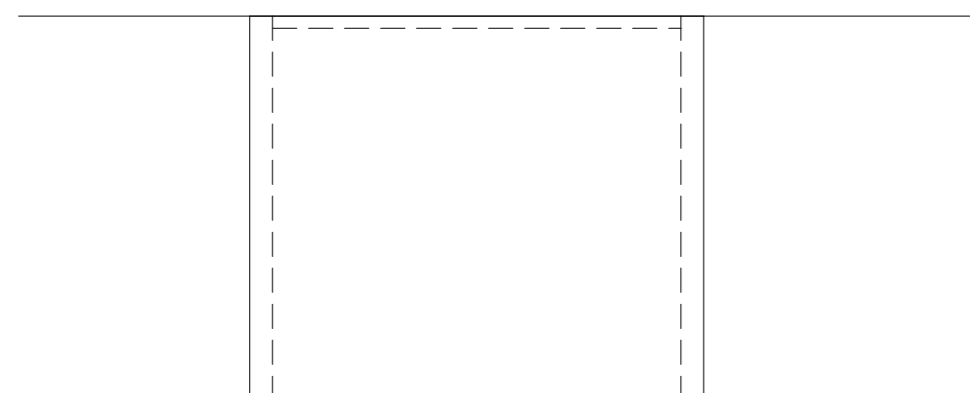
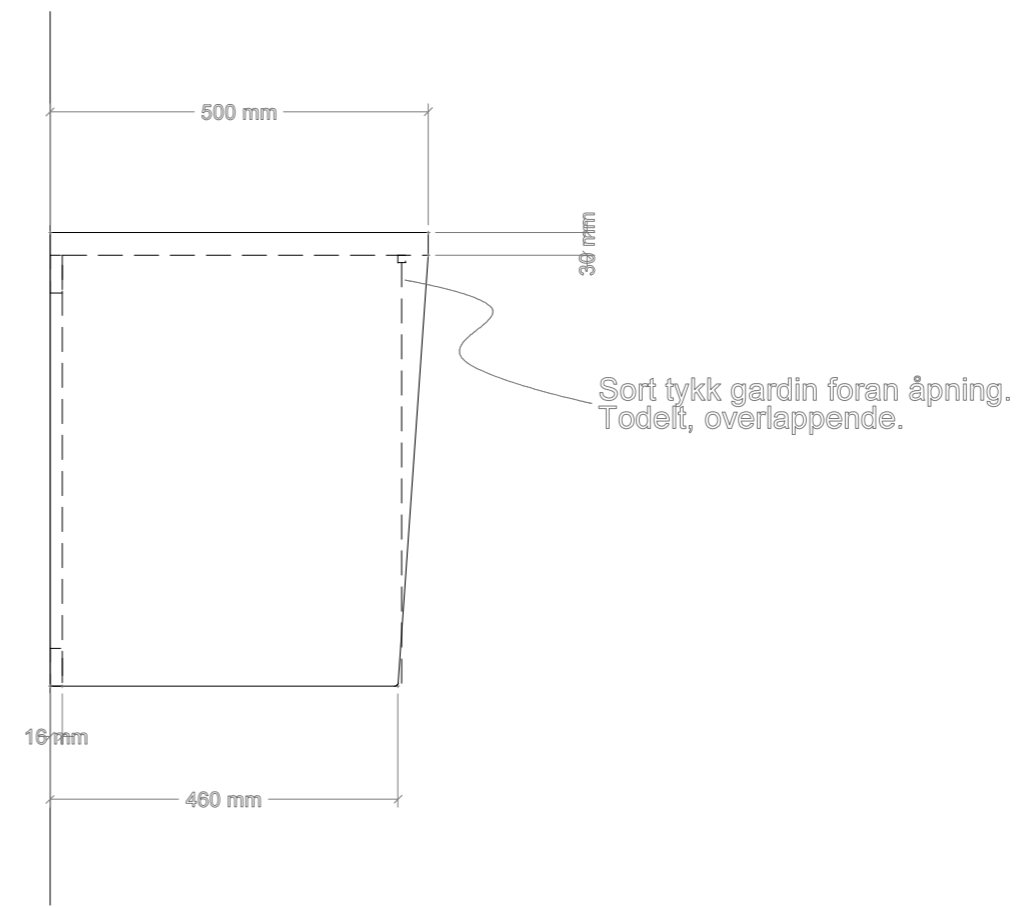
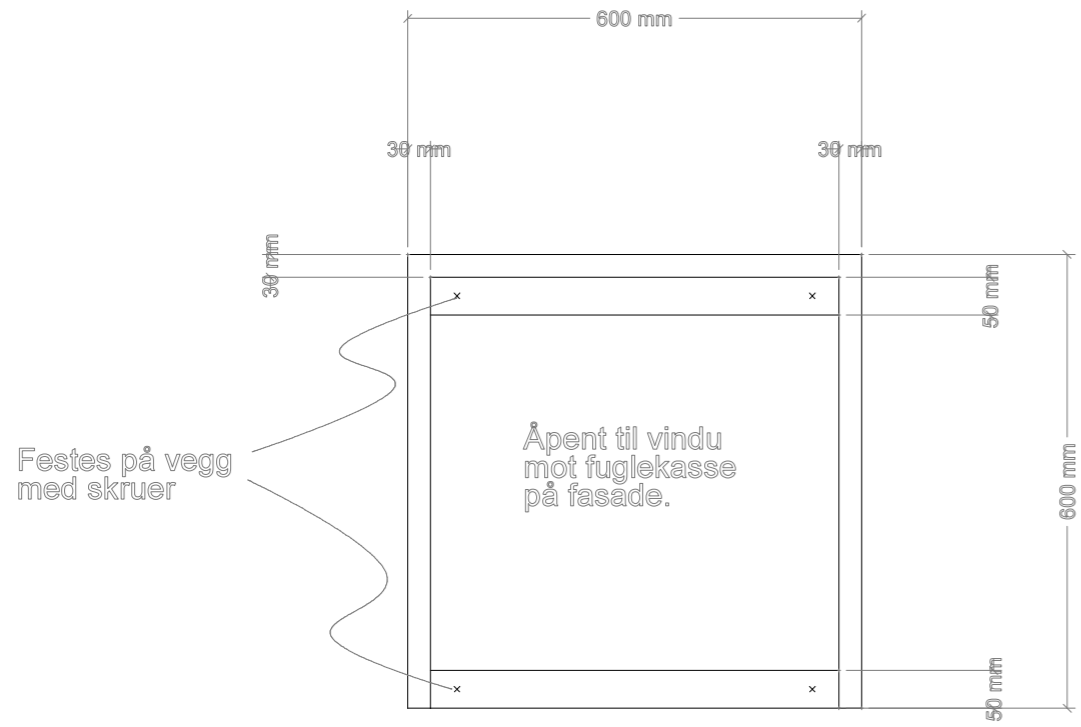
Montering

Skrues mot vegg.

Installasjoner

Detaljering
Bjørnesenteret
Bioforsk Svanhøvd





Revised:

10-01	Bjørnesenter, Bioforsk Svanhovd	1:10		Sign: BKR	26.02.2011
-------	---------------------------------	------	--	-----------	------------

Kasse til vegg ved fuglekasser.
Lakkert MDF, NCS S 9000-N.
Tykk sort gardin foran åpning.

Bjørnehiet

Beskrivelse

Bjørnehiet som tilsynelatende er skåret ut av terrenget og plassert i utstillingen. Publikum skal kunne krabbe inn i hiet, og oppleve hvordan bjørnen har det gjennom vinterhalvåret.

Skrog i sponplater/MDF, kledd med ulike materialer for å få det til å se ut som og føles som et ekte hi. Dette er en rekvisitørjobb.

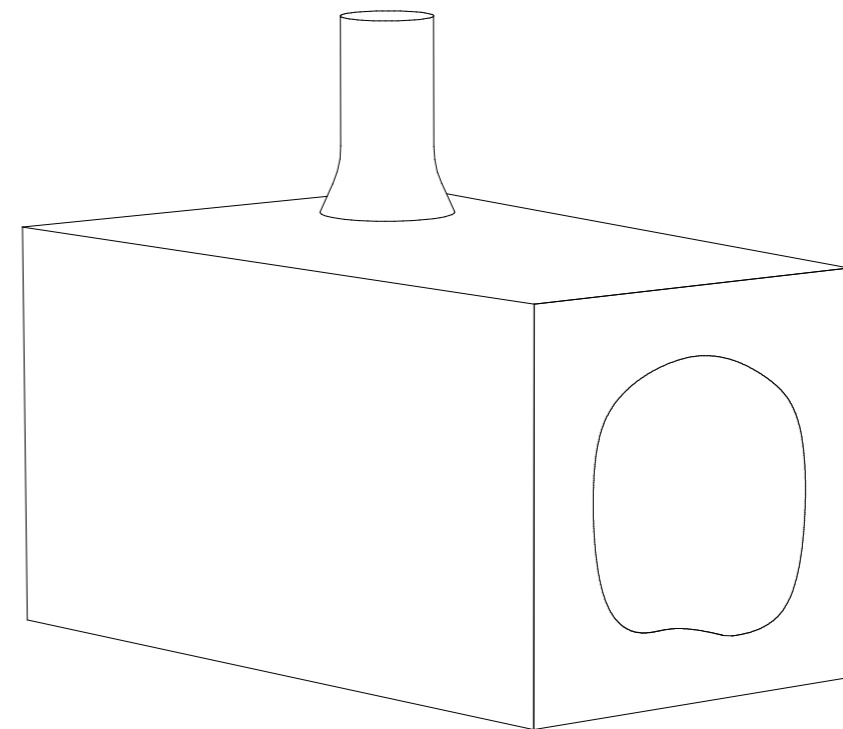
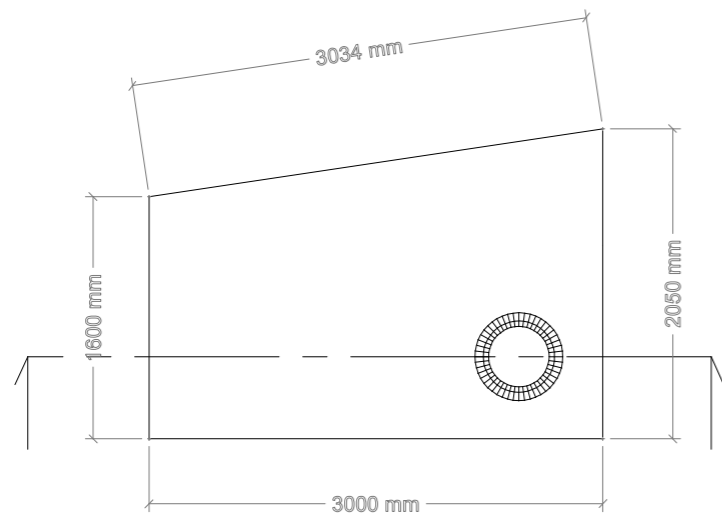
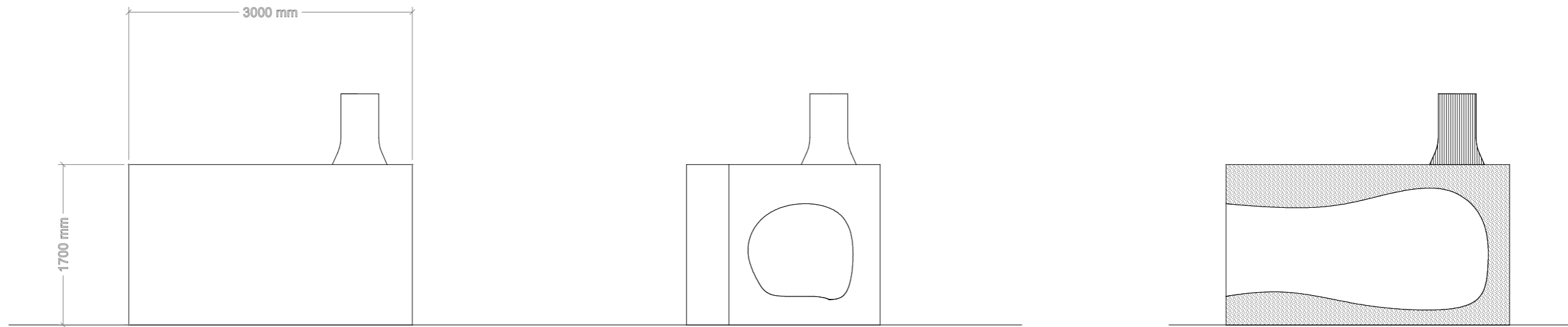
Montering

Boltes fast i gulv over gulvboks med el- og nettverkstilgang.

Installasjoner

**Detaljerings
Bjørnesenteret
Bioforsk Svanhøvd**





Revised:

11-01	Bjørnesenter, Bioforsk Svanhovd	1:50		Sign: BKR	26.02.2011
-------	---------------------------------	------	--	-----------	------------

Bjørnehiet.
 Skrog i sponplater/MDF.
 Iscenesatt for å se ut som og føles som et ekte bjørnehiet - rekvisitør

Holder til strekkoder

Beskrivelse

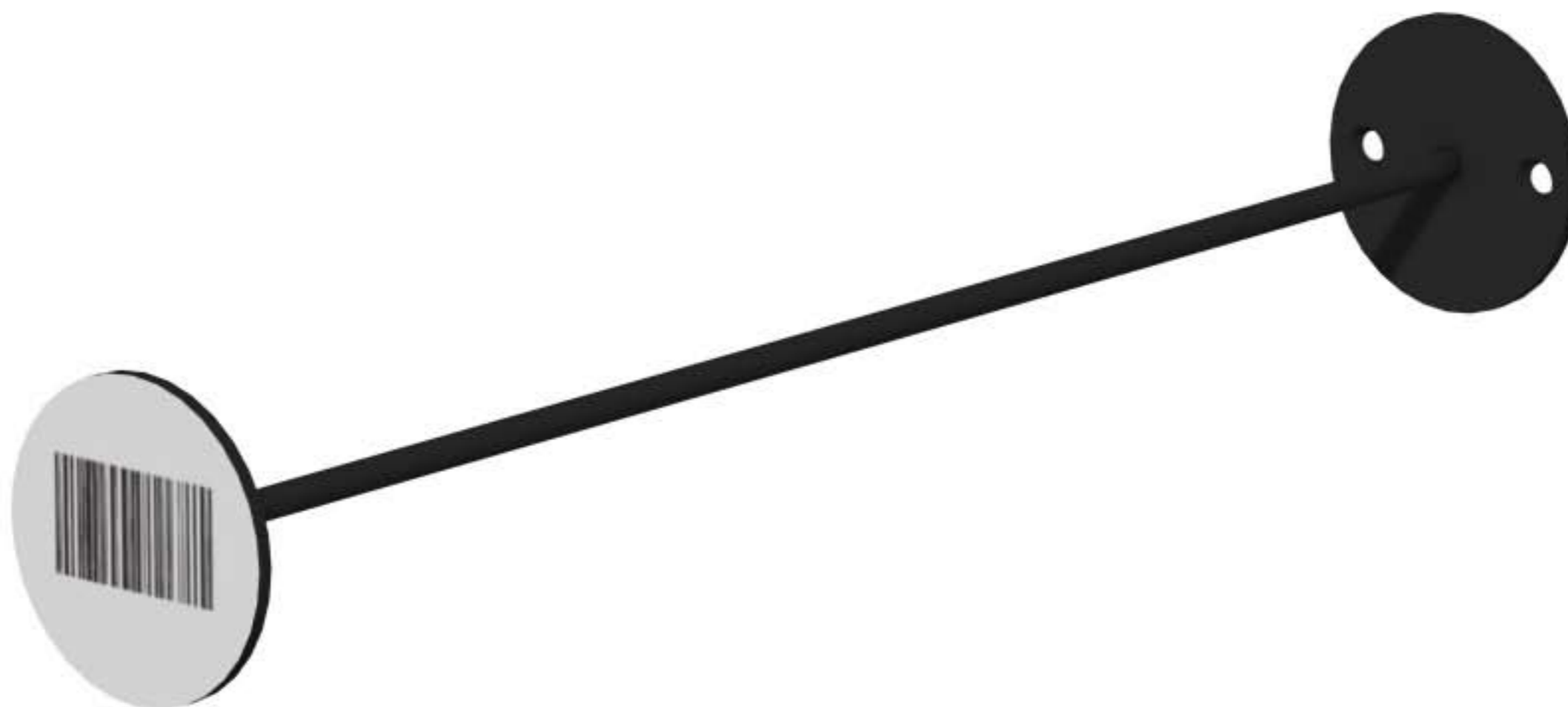
Det skal være gjenstandsutstilling på veggene mot trapperommet. Gjenstandene har en strekkode knyttet til seg, for å hente opp innhold på skjerm. Holderne løfter strekkoden ut fra vegg. Lakkert stål, strekkoden klistres på platen i front.

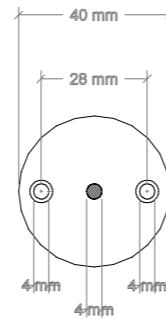
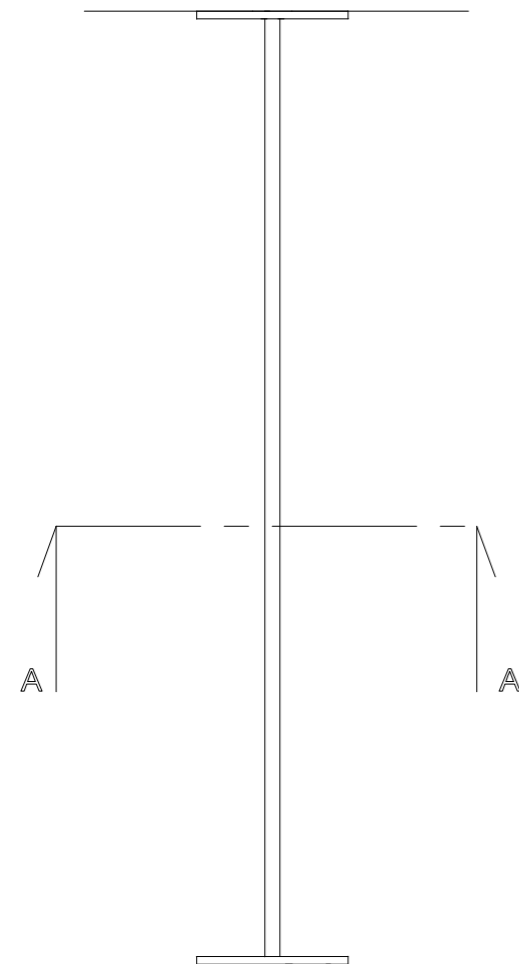
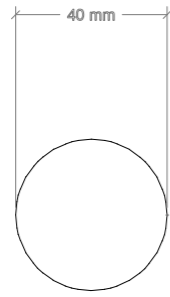
Montering

Skrues mot vegg.

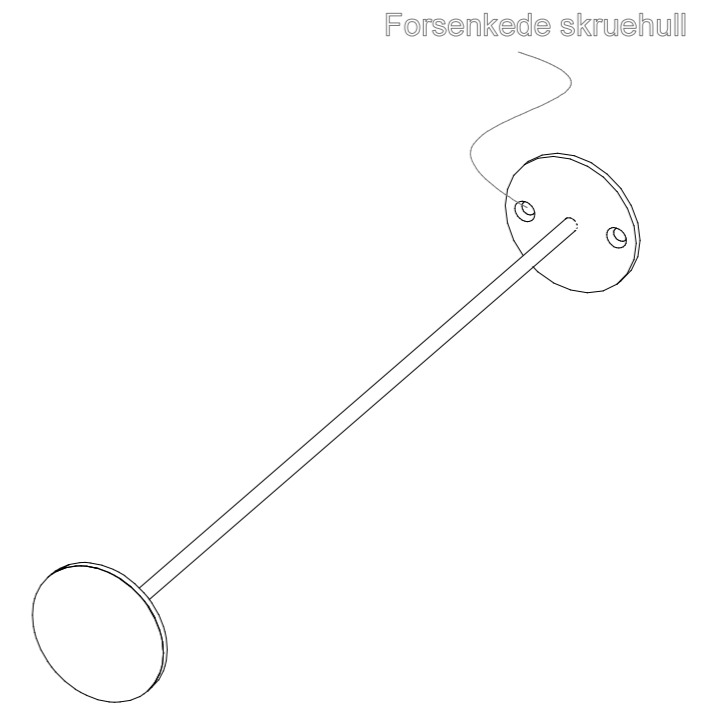
Installasjoner

Detaljering
Bjørnesenteret
Bioforsk Svanhovd





Section A-A



Revised:

12-01	Bjørnesenter, Bioforsk Svanhovd	1:2		sign: BKR	26.02.2011
-------	---------------------------------	-----	--	-----------	------------

Holder til strekkode til gjenstandsutstilling.
 Lakkert stål, NCS S 9000-N.
 Skrus til vegg.
 Strekkoder klistres på plate.