

MATERIELLTILBEHØR MONTERING NYE GRENSESTOLPER.



Grensestolpe produsert i komposittmateriale – glassfiber og polyester og er støpt uten gelcoat i 1 stykke. Veggtykkelse er ca 5 cm og vekt ca 20 kg.

400 stk



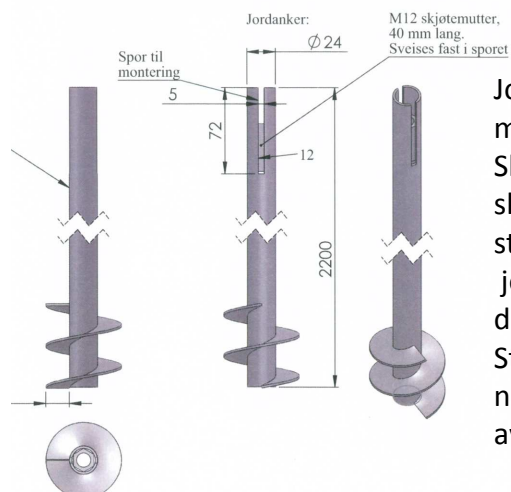
Fundament/fotplate for feste av grensestolpe til bakken/fjell. Fundamentet er produsert i 1 helt stykke i samme materiale som stolpen. Tykkelse på fundamentplae er ca 8 m.m og fundamentet ellers er ca 5 m.m. Vekt fundament ca 5 kg.

400 stk



Fundament med libellevater. Det er en forsenkning i fotplatens topp som er tilpasset libellevateret. Libellevateret festes ikke til fundamentet, men medbringes til hver enkelt fundament for vatring.

5 stk



Jordanker i galvanisert stål med total lengde på 220 cm med $\varnothing 24$.

Skjæret nederst på jordankeret er gjort svakere for at det skal kunne gi etter ved gjennomtrekking gjennom og forbi steiner. Jordankrene er galvanisert. Det benyttes 3 stk jordanker for hvert fundament. I toppen av jordankeret er det fastsveiset en M12 skjøtemutter som er tilpasset Studbolt M12, samt er spor for monteringsverktøy/ nedskruing av jordanker i bakken. Det anbefales forboring av grunnen før nedskruing av jordankeret.

400 stk



Studbolt M12 150 m.m for montering i jordankerets topp.

1200 stk (400 x 3)



Studbolt M12 200 m.m for montering i fjell/betong sammen med ESSVE hammerkapsler.

240 stk (80 x 3)



Sikkerhetsmutter M12 for montering av fotplate til studbolt/jordanker.

1200 stk (400 x 3)



Skruverktøy/kopp for skruing av sikkerhetsmutter M12.

10 stk (for utlån)



Mutter, galvanisert M12 for montering av fundament.

2400 stk (400 x 6)



Skiver, galvanisert M12 for montering av fundament.

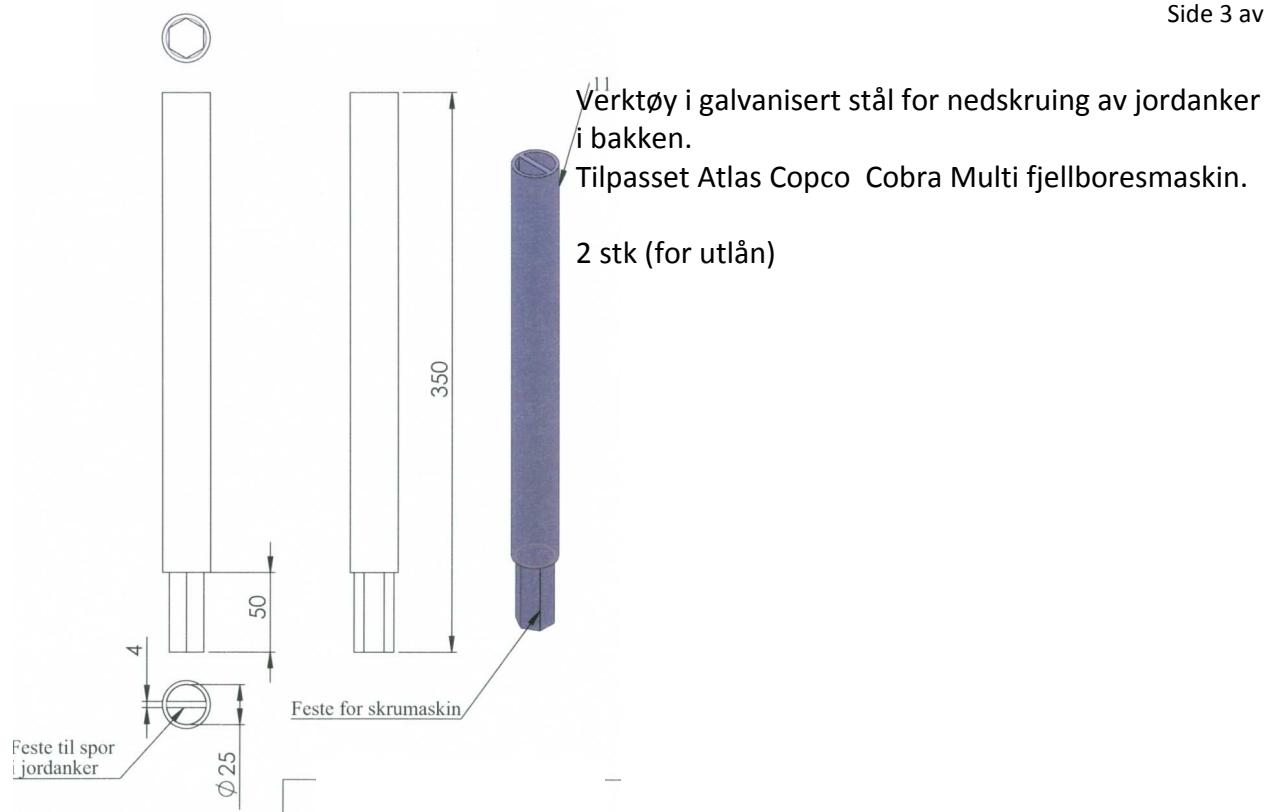
2400 stk (400 x 6)



Skjøtemutter M12. Fastsveiset i jordankerets topp for montering av studbolter.

Hvis jordankeret treffer hindring før oppnådd dybde på 2,2 meter, kappes jordankeret i bakkenivå og ny skjøtemutter limes eller fastsveises.

150 stk



Sikkerhetsskrue M8x40 for montering av grense stolpe til fundament.

800 stk (400 x 2)



Sikkerhets Torx L-nøkkel Tx40 for skruing av sikkerhetsskrue M8x40..

10 stk (for utlån)



ESSVE hammerkapsler for montering av studbolt M12 x 200 m.m til fjellgrunn/betong..

2400 stk (400 x 6)