

MONTERINGSANVISNING AV GRENSESTOLPE TIL LØS GRUNN, MYR, GRUS, MORENEGRUNN ELLER ANNET.

Montering av fotplate, prinsipp i vedlegg 4 følges.

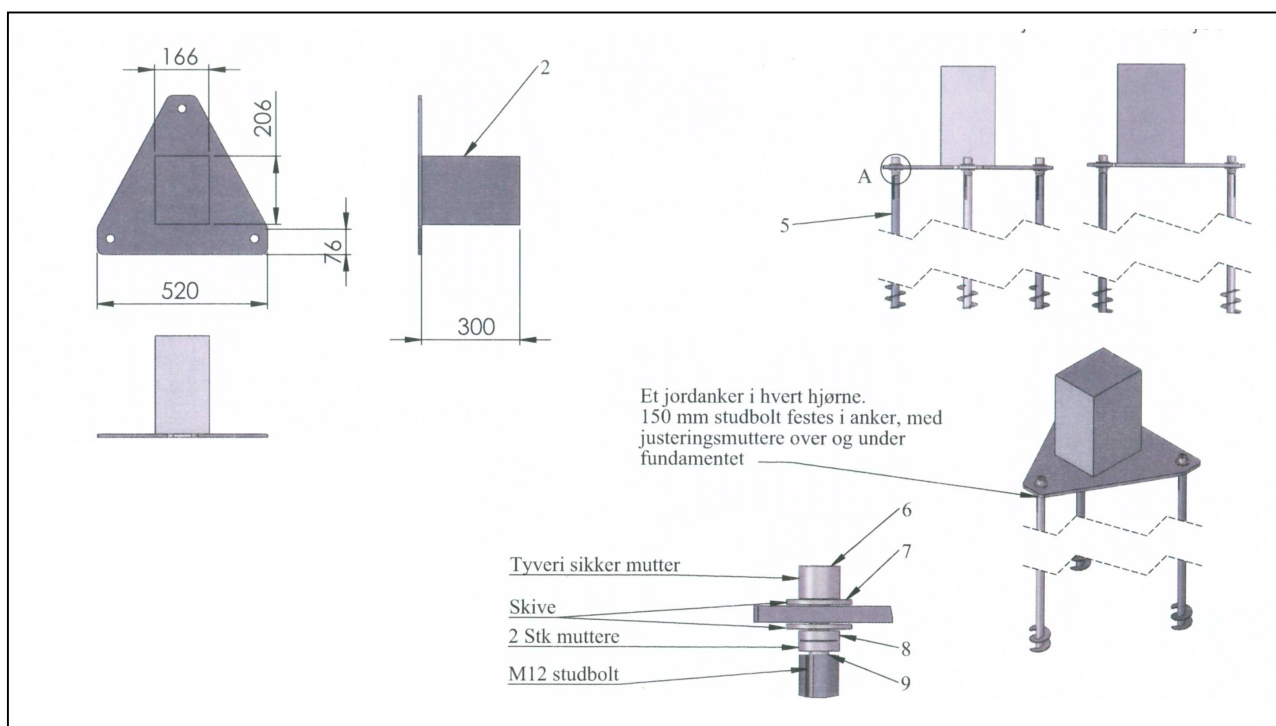
Nøyaktig innmåling av stolpens plassering gjøres og fotplatens plassering på bakken avmerkes. Det øverste laget av grunnen hvor fotplaten skal plasseres fjernes, dybden må ikke overstige 3 cm.

Jordankrene skal skrues maskinelt fortrinnsvis ned i sin fulle lengde slik at toppen på jordankeret er plant med grunnen før det øverste jordmonnet ble fjernet.

Studbolt/gjengestag skrues ned i jordankeret.

Etter at fotplaten er rettet vinkelrett inn mot russisk grensestolpe med samme nummer, kan det avmerkes på fotplaten for hulltaking for 3 stk studbolter/gjengestag, og boring av hull utføres. Hulltaking på to av hullene skal gjøres med en større dimensjon på hullet som gir sideveis justering.

Fotplaten monteres etter de prinsipper som er vist i figur 1.



- fig 1 -

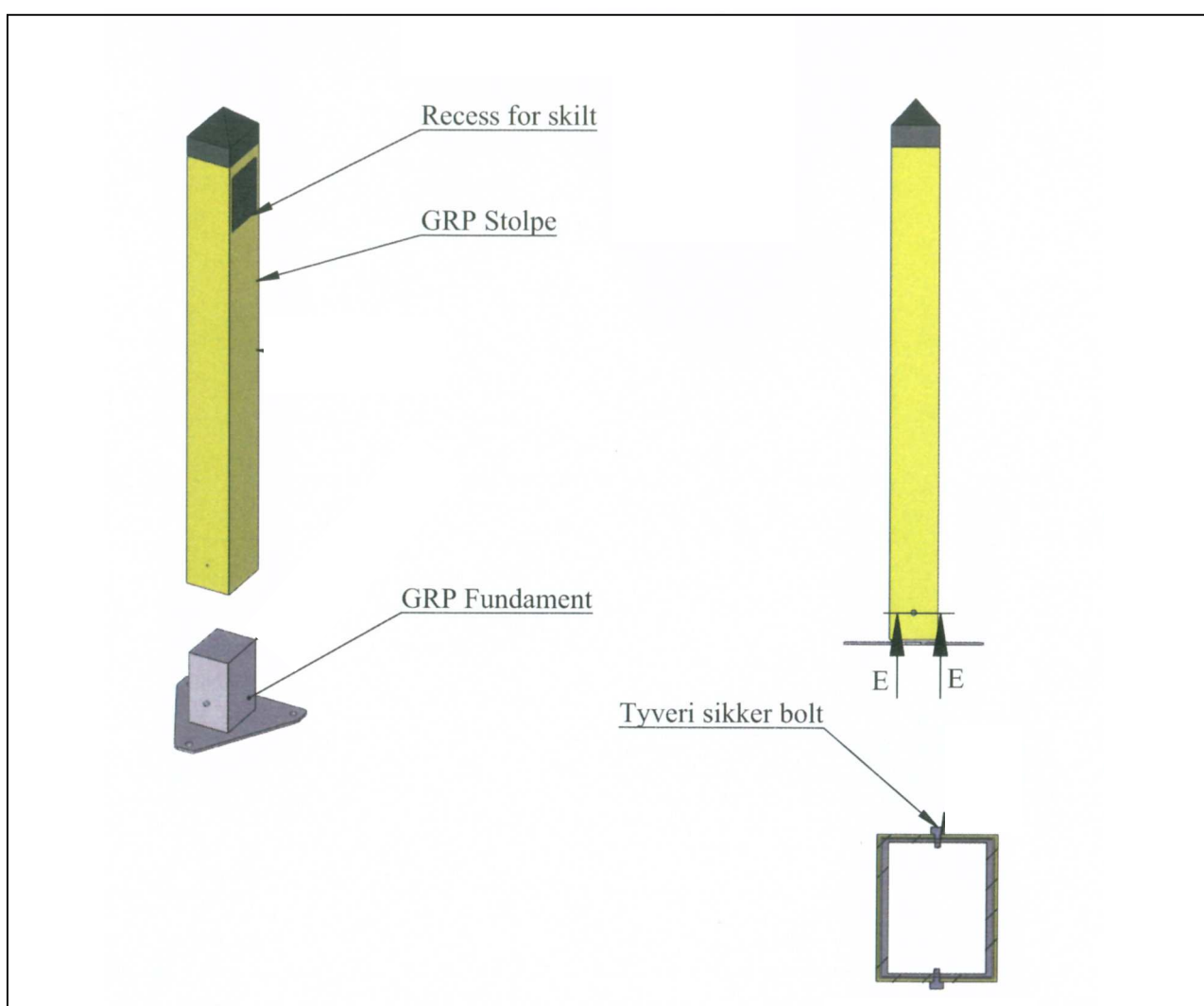
Montering av grense Stolpe til fotplate, se figur 1, prinsipp i vedlegg 4 og figur 2 vedlegg 6.

Grense Stolpen tres ned på fotplatens fundament med den side påmontert riksvåpenskilt og nummer vendt vinkelrett mot russisk grense Stolpe med samme nummer.

På hver av grense Stolpens kortside (18 cm) i senter, og 10 cm fra stolpens bunn, forbores med bor 6,7 med mer tilpasset gjengetapp M8.

Med gjengetapp M8 gjenges begge hullene før tyverisikker skrue med spesialverktøy skrues inn.

Etter at stolpen er montert testes stolpens stabilitet, rengjøres og grunnen rundt stolpen revegeteres. Torv legges tilbake over fotplaten, eventuelt påfylles grus eller andre naturlige løsmasser for stedet.



- fig 2 -