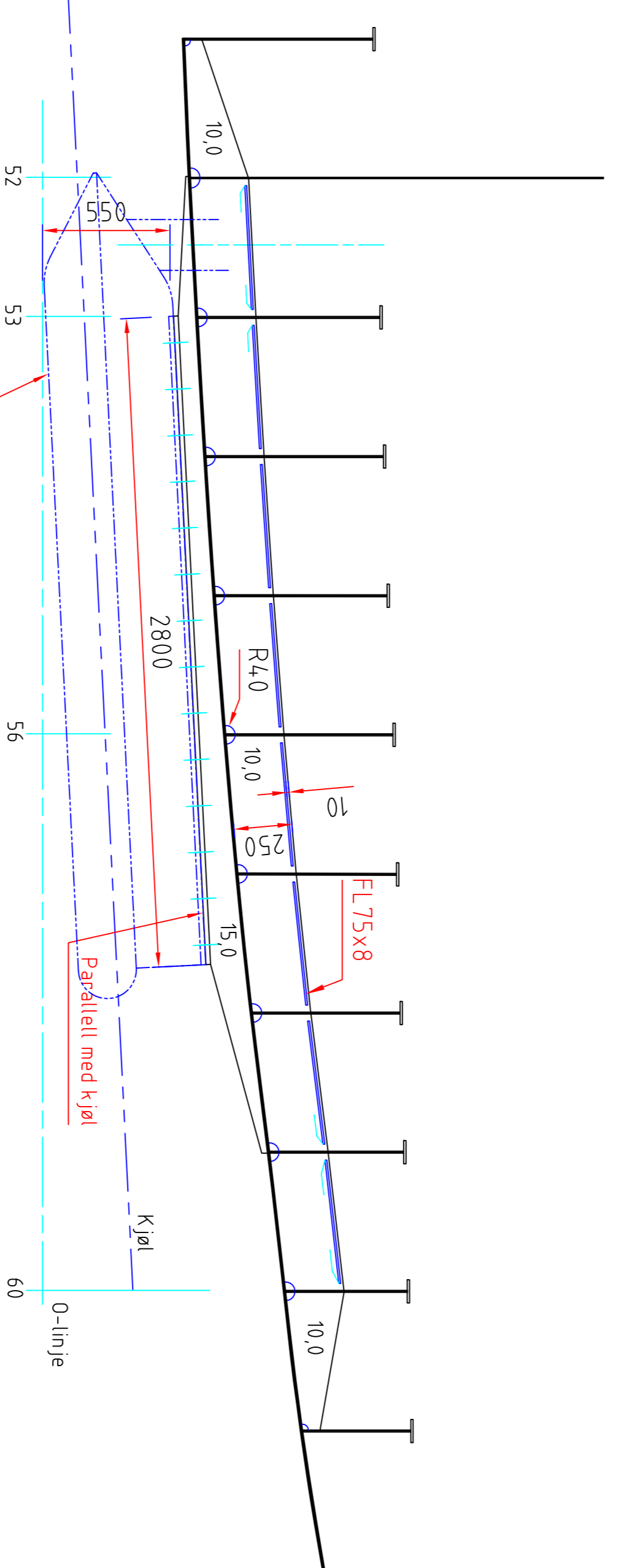
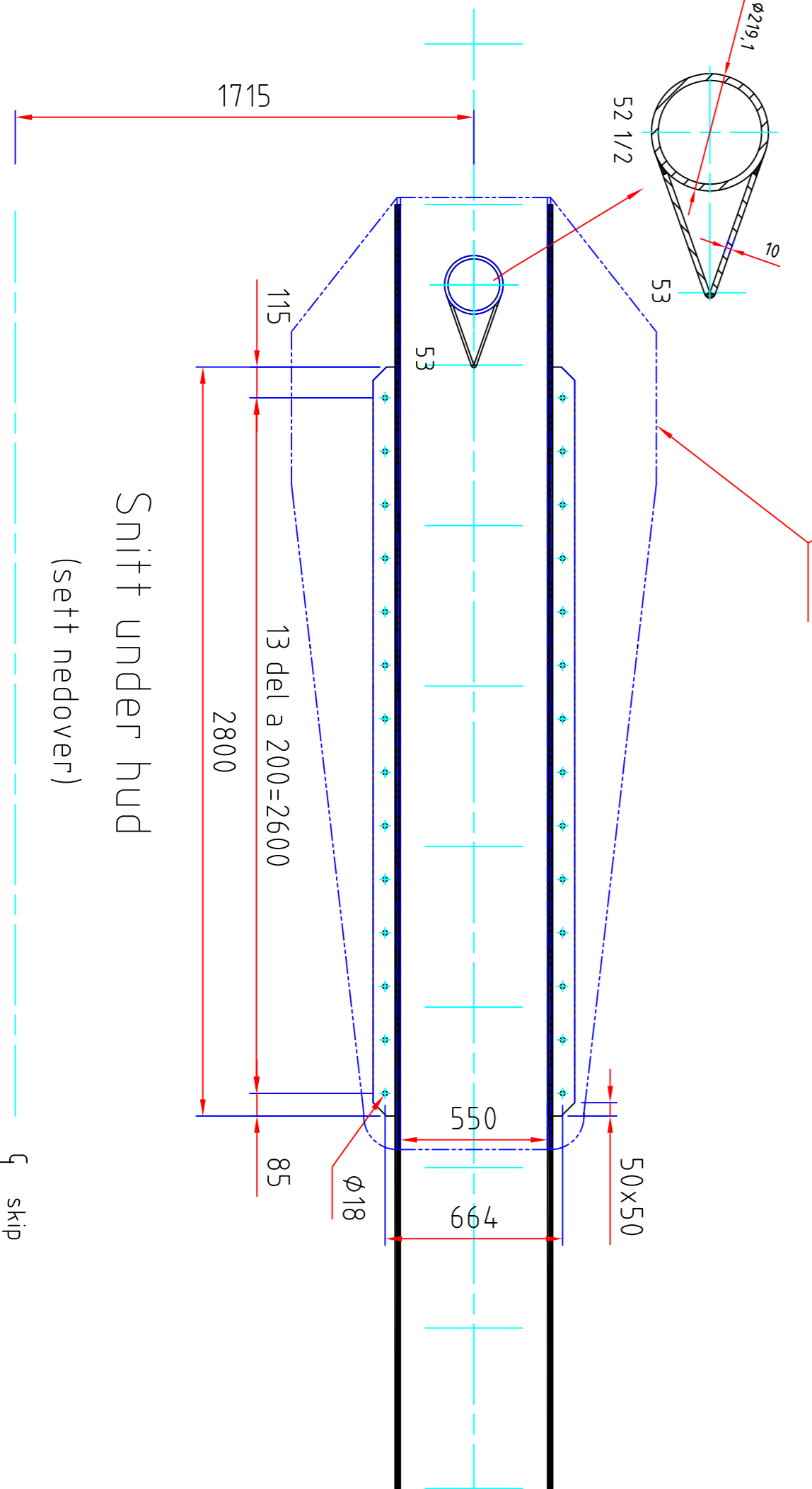


Snitt 2000 fra CL BB

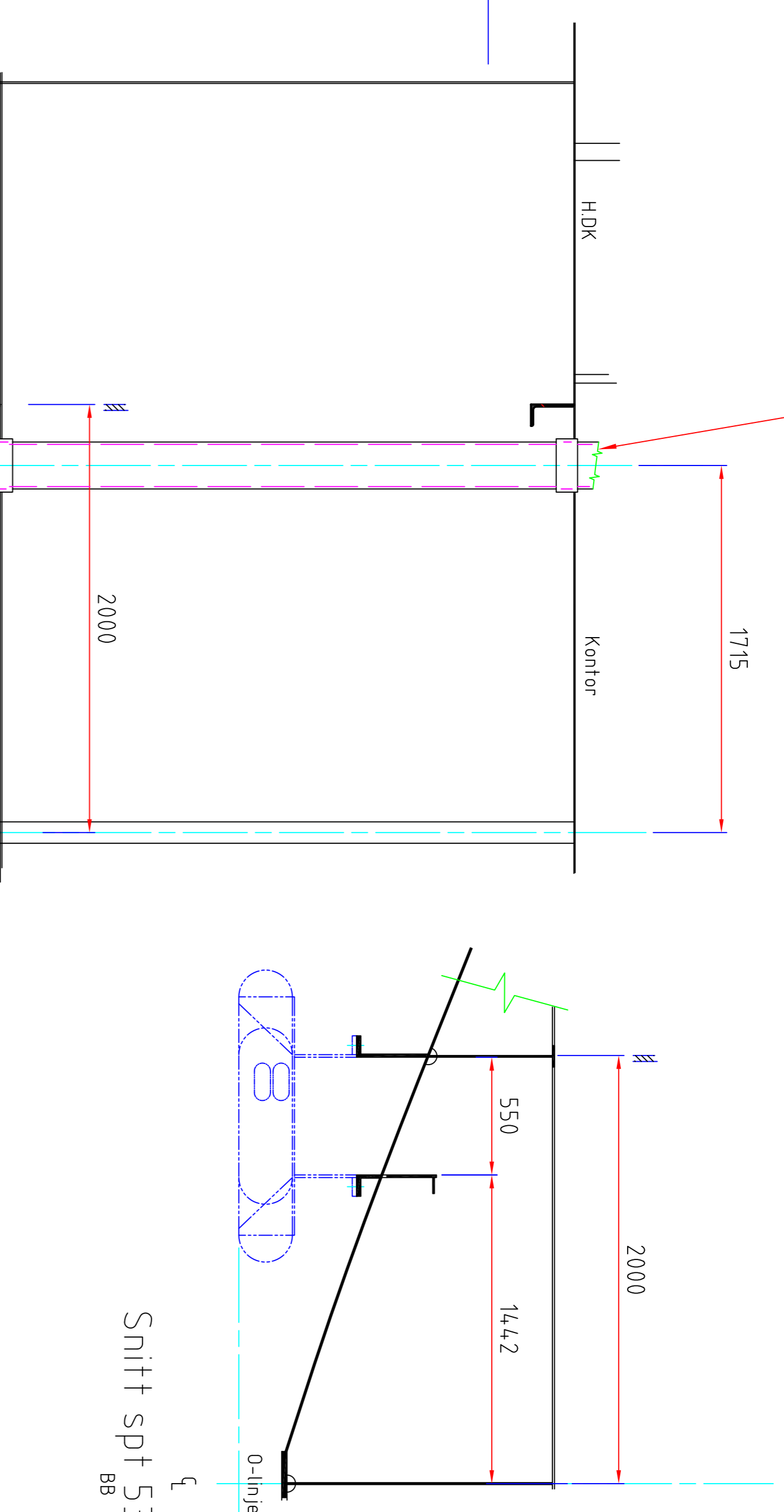


Snitt 1440 fra CL BB

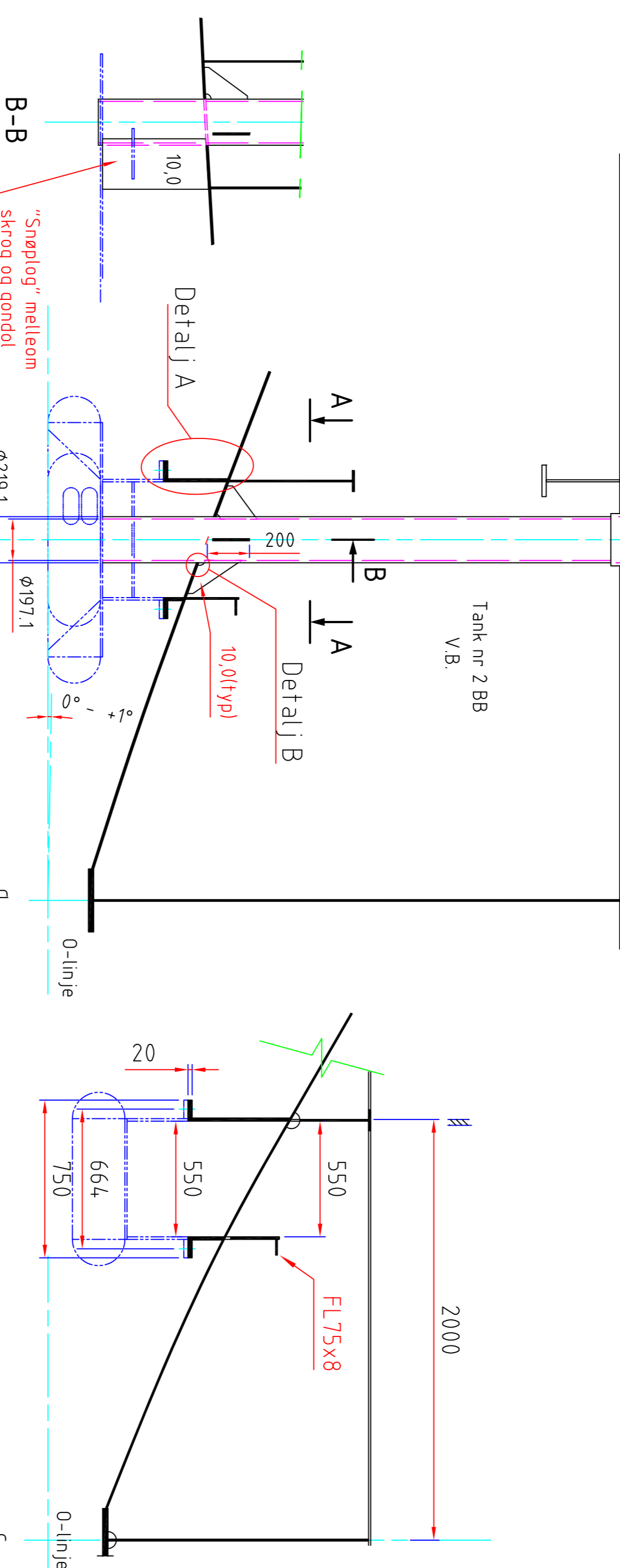


Snitt under hud  
(sett nedover)

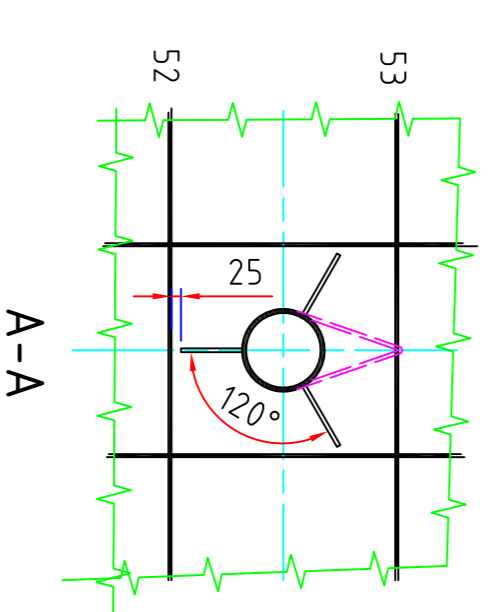
Roxtec tetning  
Se teegn nr 7027 og 7035



Snitt spt 53



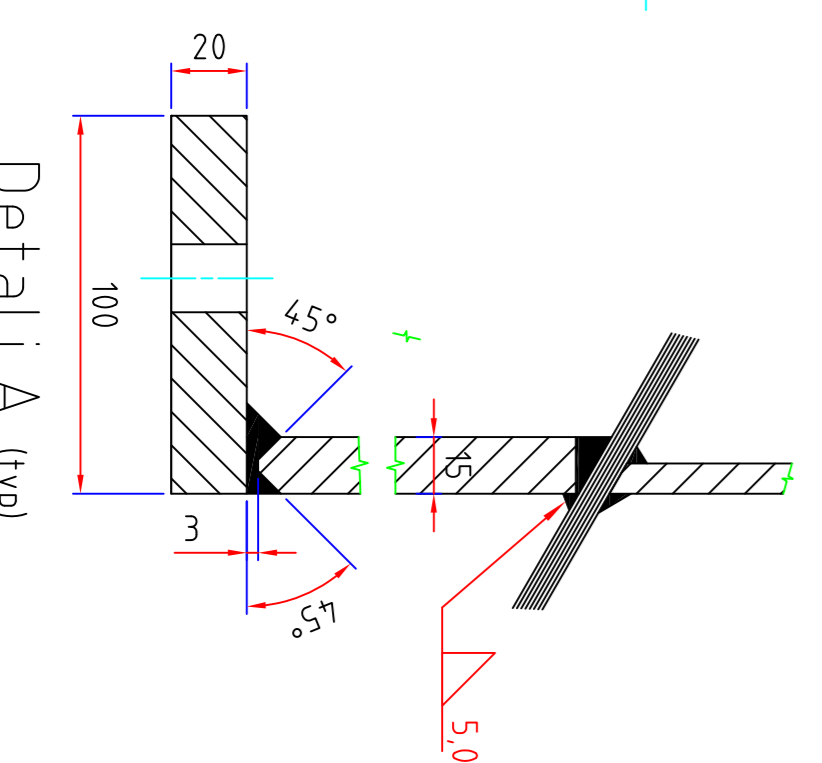
Snitt spt 52 1/2



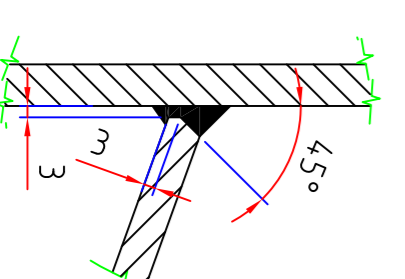
Tilhørende tegninger:  
EM 710, Arrangement  
EM 710, Kabelrør

tegn nr 7027  
tegn nr 7035

MERK  
Alle skarpe kanter og hjørner brettes, slipes runde.



Detailj A (typ)



Detailj B (typ)

 Forsvarets forskningsinstitutt Analog Marine-systemer		Prosjekt: HUSVERDRUP EM 710, Fundament m forsterk i skrog
Skala: 1:20 Rå matri: [ ] Erstatning for: [ ]	Posisjon: [ ] Avdel: [ ]	Tegning: HUSVERDRUP EM 710, Fundament m forsterk i skrog
Navn: [ ] Tegn. dato: 06.02.2007 RDR [ ] Kontroll: [ ] Godt.: [ ]	Saksbehandler: [ ] Tegn. nr: 7027 Tegning nr: 7034	Side: B Skisse: [ ]
Rev. 1: [ ] Rev. 2: [ ]	Rev. 1: [ ] Rev. 2: [ ]	Rev. 1: [ ] Rev. 2: [ ]