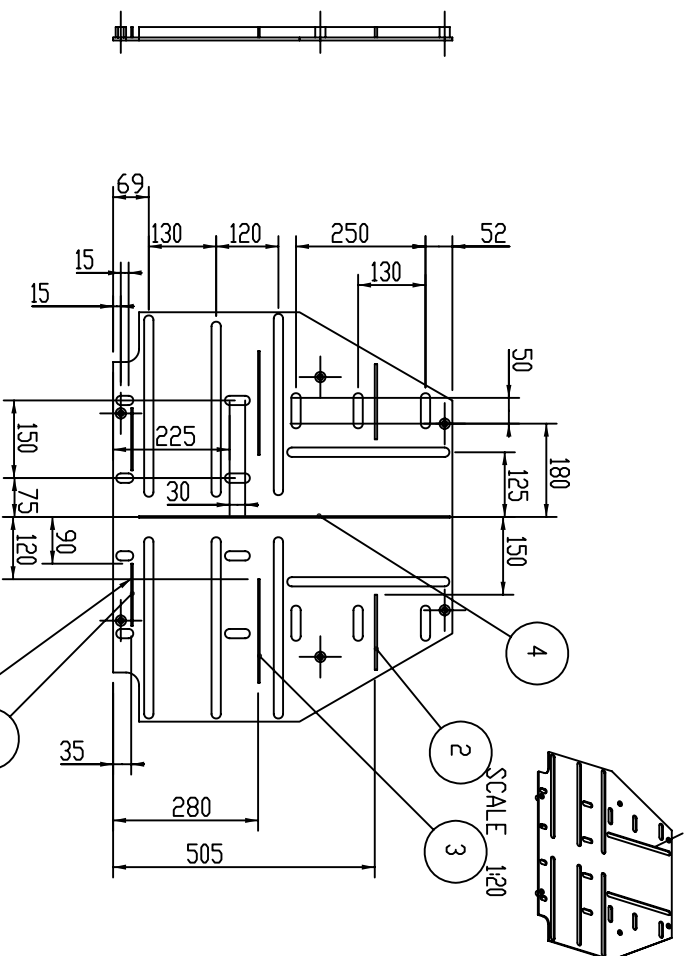


SECTION A-A
SCALE 1:2

Detta dokumentet tillhörer Kystverket och kan inte kopieras eller förvisas tredjepart uten vårt skriftlig samtykke.



SCALE 1:20

Stat / rel. niv.	Rev. no.	Date	Description	Part drawn by	Drawn by	Checked by	LTI appr.	Client appr.
D	3	310306	For Produksjon		fg	ONV	gh	ONV
D	2	191005	For Produksjon		oak	ONV		
D	1	050404	For Produksjon		gh	bel	gh	
D	0	150104	For Produksjon		gh	kv	gh	
A	0	130104	For kommentar	-	GH	KV	GH	-

Item	Qty.	Description	Dimension	Material	Weight
1	1	Pl 6		EN AV 5083 H16/H321	-
2	4	Fl 3X20X145		EN AV 6082-T6	
3	2	Fl 3x20x200		EN AV 6082-T6	
4	1	Fl 3x20x600		EN AV 6082-T6	
5	6	Bolt $\varnothing 20 / \varnothing 11 \times 20$		EN AV 6082-T6	
6	2	Fl 3x20x120		EN AV 6082-T6	

Title	Dimension	Roughness	Fllet radius	Break	Thread tolerance

BATERIFUNDAMENT KYSTVERKET		Scale 1:10 Size A3	Drawing no. HIBG02-AZ-002	Sheet 1 of 1
--------------------------------------	--	-----------------------------	------------------------------	-----------------

Projections 	LIAMEN Dr.no. 100077-0267	Scale 1:10 Size A3	Drawing no. HIBG02-AZ-002	Sheet 1 of 1
-----------------	------------------------------	-----------------------------	------------------------------	-----------------