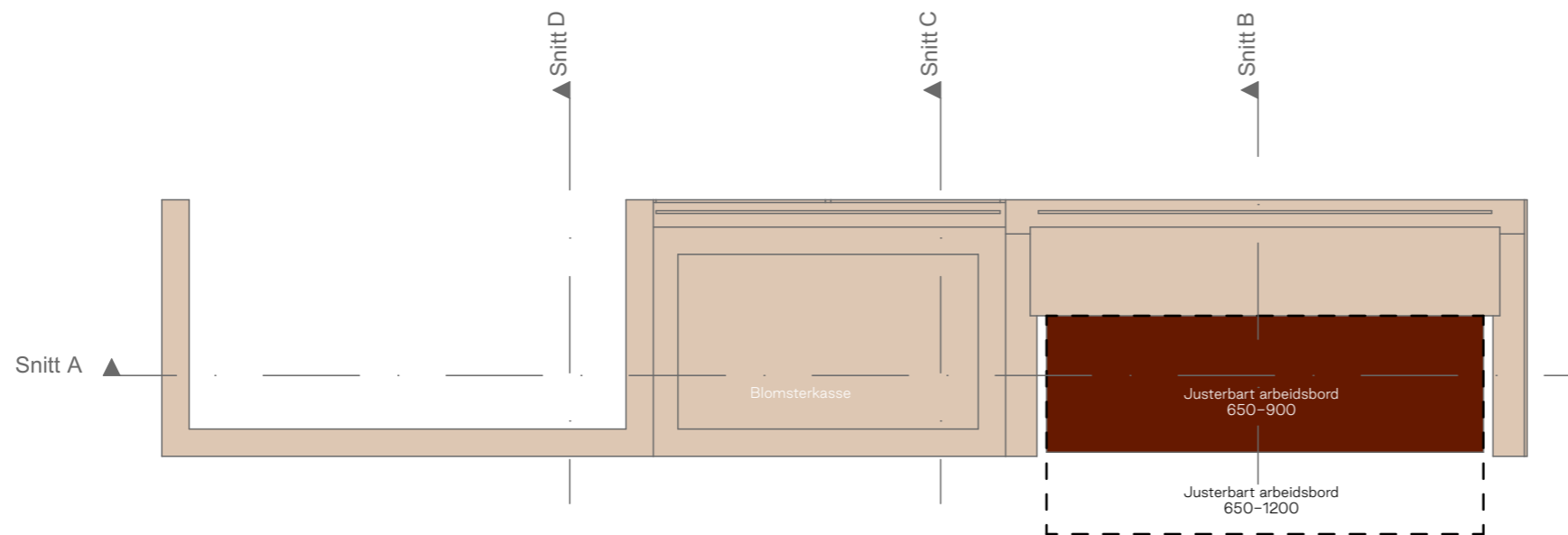
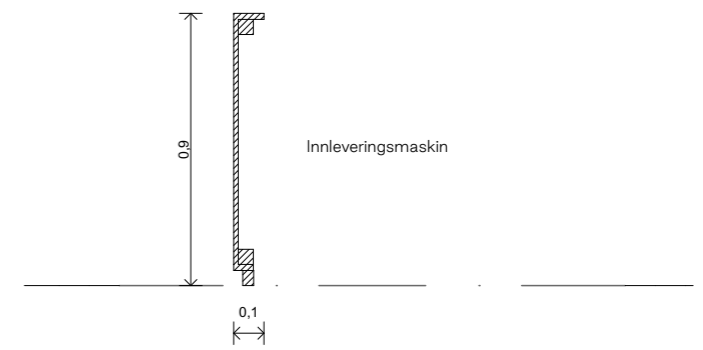


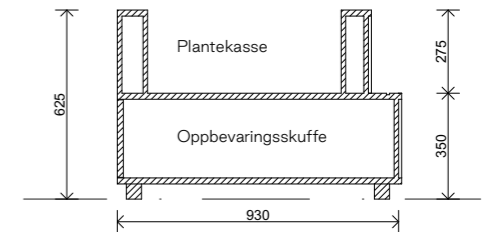
RESEPSJON – 2/2



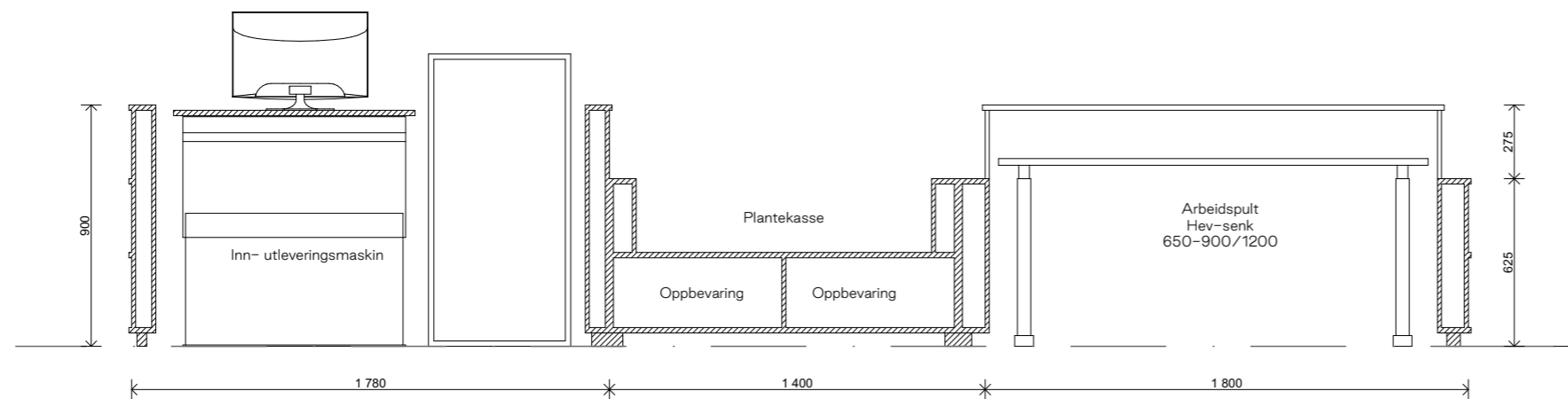
Plan



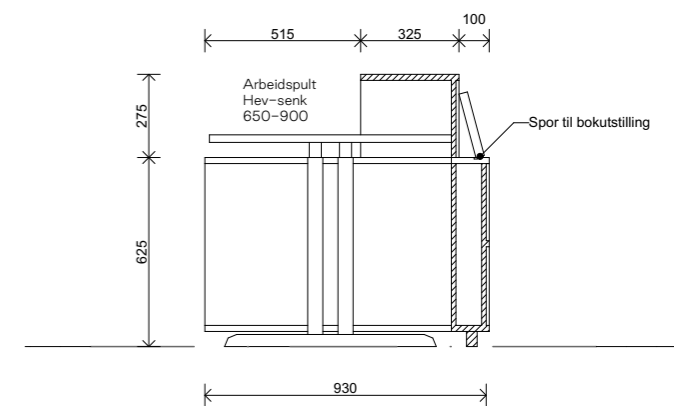
Snitt D



Snitt C



Snitt A



Snitt B