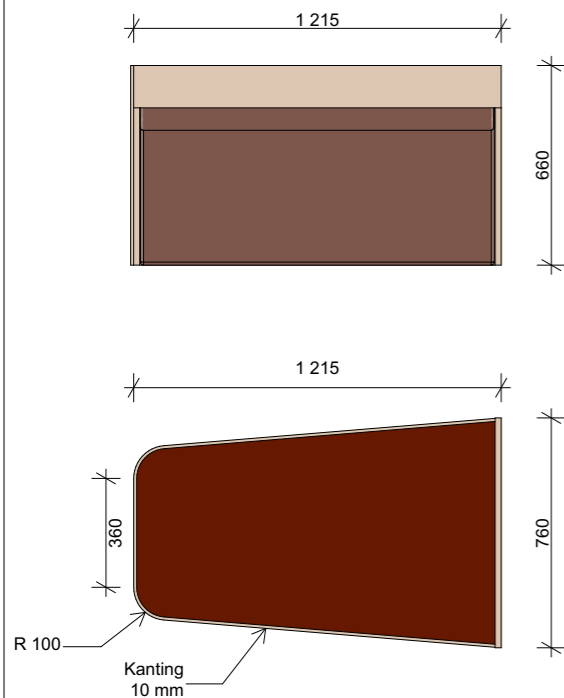


Studiebåser – 3 stk dobbel, 2 stk ende.

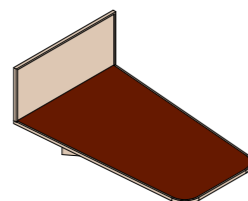
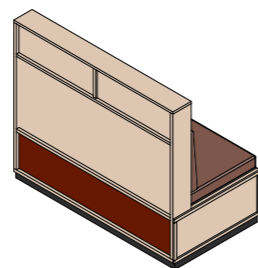
Plan-elementer



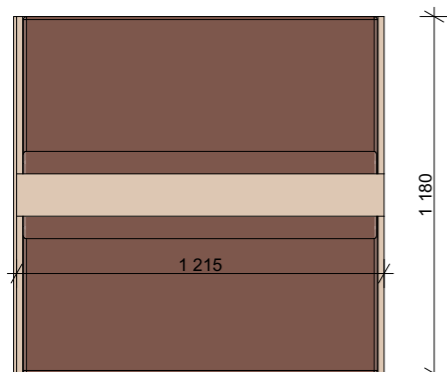
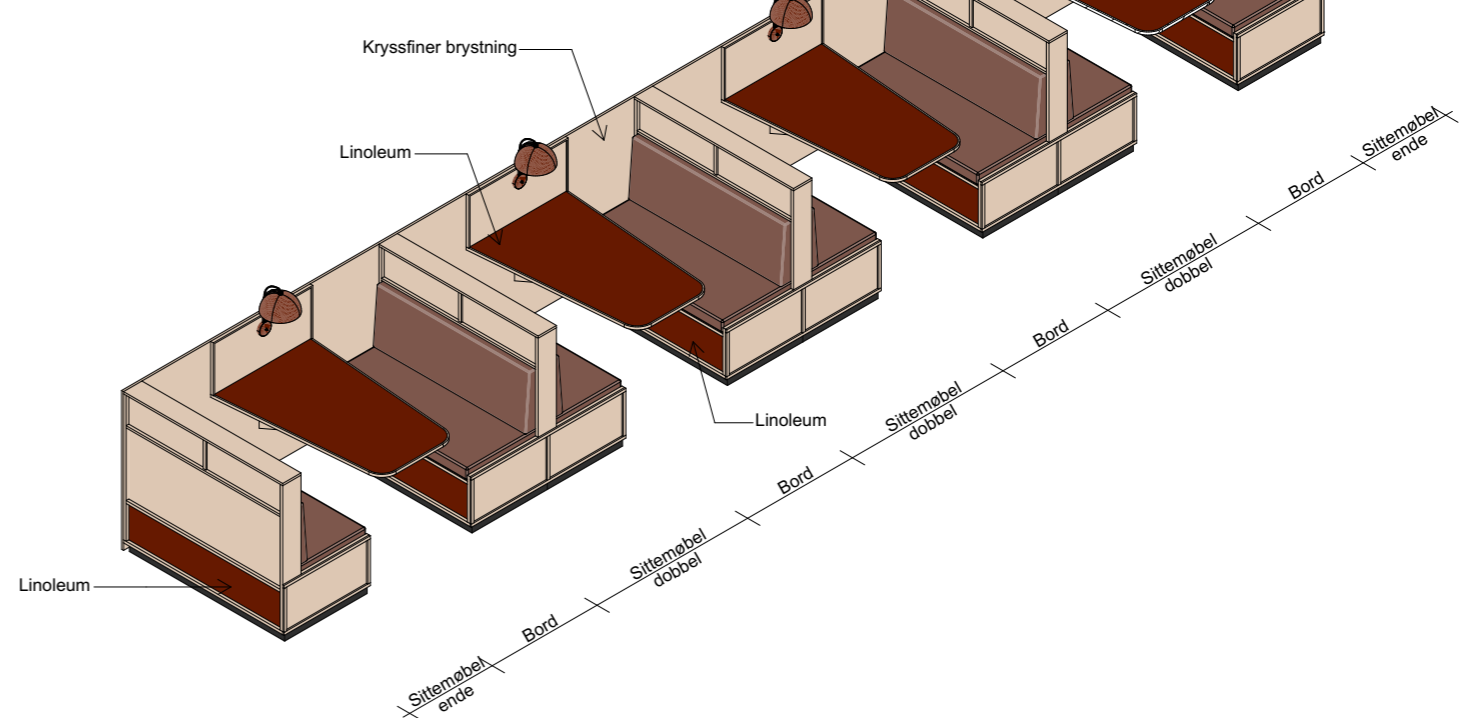
Sittemøbel ende

Bord

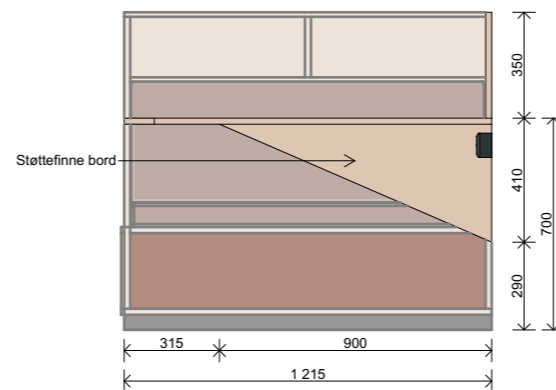
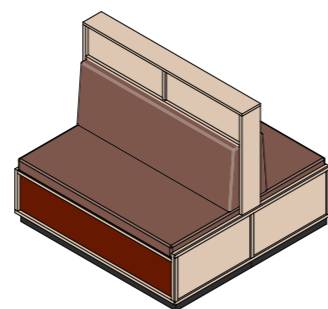
Akso-elementer



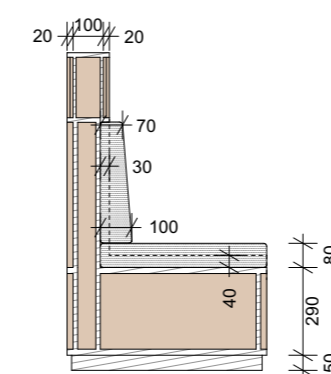
Akso – sammenstilling alle elementer



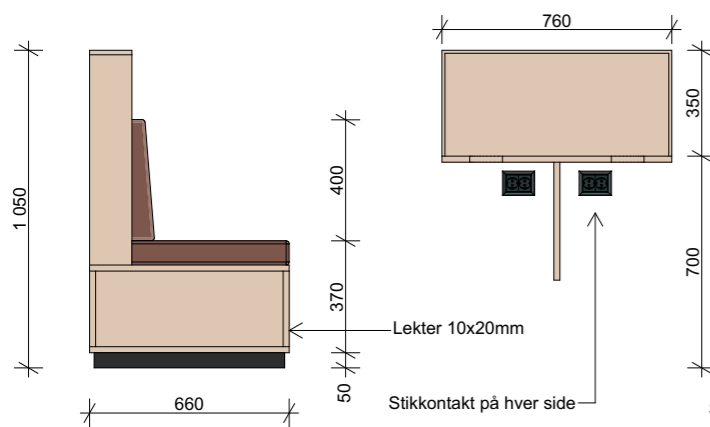
Sittemøbel dobbel



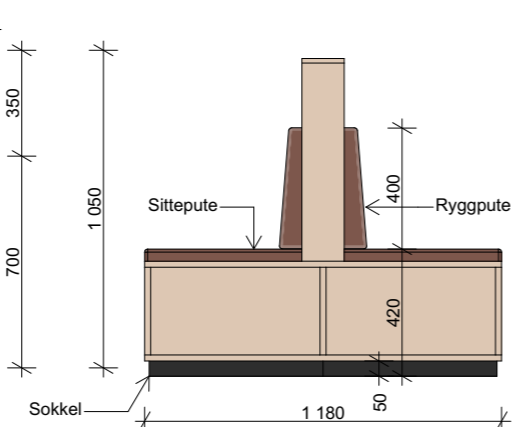
Oppriss kortside



Snitt



Oppriss langsida



BESKRIVELSE

Konstruksjon

Sittemøbler og bord bygges i 22mm kryssfiner, sokkel i mørkmalt heltre. Brystning på vegg i 15mm kryssfiner. Bordplate monteres på vegg.

Materialdimensjoner og konstruksjonsprinsipper vurderes av utførende.

Materialitet

Bygges i 22 mm kryssfiner i furu, sokkel i heltre. Bordplate og sittemøbler belegges med Forbo Linoleum Desktop (Burgundy) som anvist. Utenpåliggende lekter 10x200 mm heltre furu som anvist. Sitte- og ryggpute i ullstoff trukket i ullstoff GU Heidal 530.

Overflatebehandling

Eksponert treverk overflatebehandles med Osmo Topoil, 3068 Naturell. Sokkel males i NCS S 8005-B50G.

Elektro

2 stk. doble stikkontakter på vegg under bordplate, type Elko pluss, sort. Vegghengt lampe av typen Flowerpot VP8. Utenpåliggende elføring skjules med galvaniserte trekkerør på 20 mm.

Forbehold

Endelige farger og produkter avklares før produksjon. Produksjonstegninger godkjennes av ARK før produksjon.