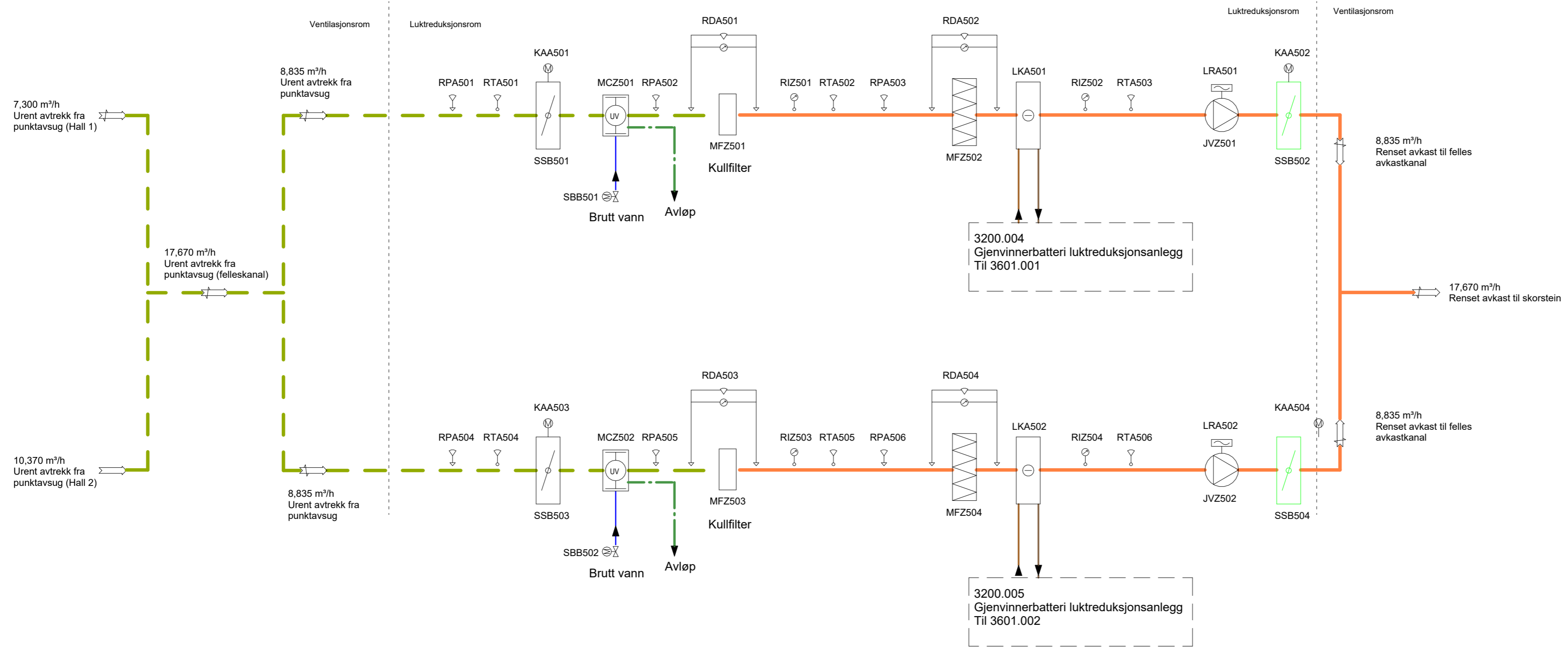
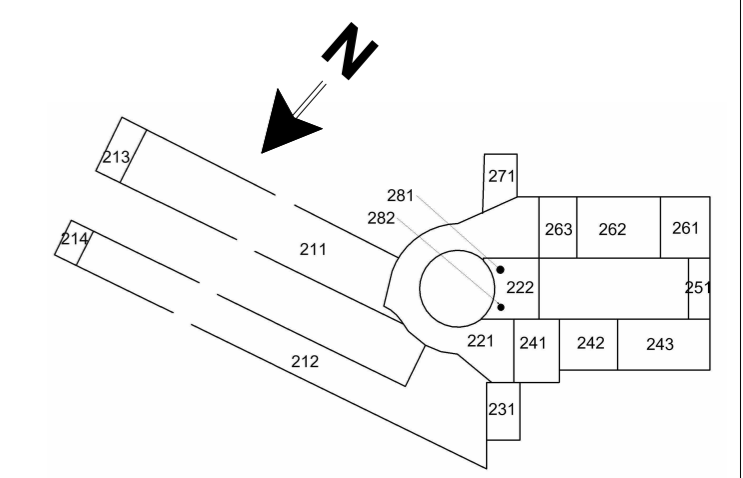


3602.001 Luktreduksjon



Tegningsnummer **AVM-200-VM-107** Revisjon **A-01**



Oversikt delområder:

200 Hele anlegget	242 Sand- og fettfang
211 Kjøretunnel	243 Forsedimentering
212 Gangtunnel	251 Tverrforbindelse
213 Portal kjøretunnel	261 MBBR
214 Portal gangtunnel	262 Flotasjon
221 Kjøløse	263 Slambehandling
222 Ventilasjon	271 Kjemikalie/polymer
231 Verksted	281 Luftinntak
241 Forbehandling	282 Luftavkast

Rev	Tekst	Utført	Kontr	Dato
A-01	For anbudsgrunnlag E36	HP	JTO	04.11.24

Prosjekt
**Avløpsrensing Sula og Ålesund
20 Renseanlegg i berg**

Oppdragsgiver: **Ålesund kommune**
Oppdragstaker: **asplan viak**
SULA KOMMUNE
Multiconsult

Prosjektfase: **Anbudsgrunnlag**

Dato: 06.02.2024	Oppdragsnr: 637269-02	Koordinatsystem: UTM32	Høydedatum: NN2000
Utført av: HP	Kontrollert av: JTO	Godkjent av: TP	Målestokk: - Format: A2

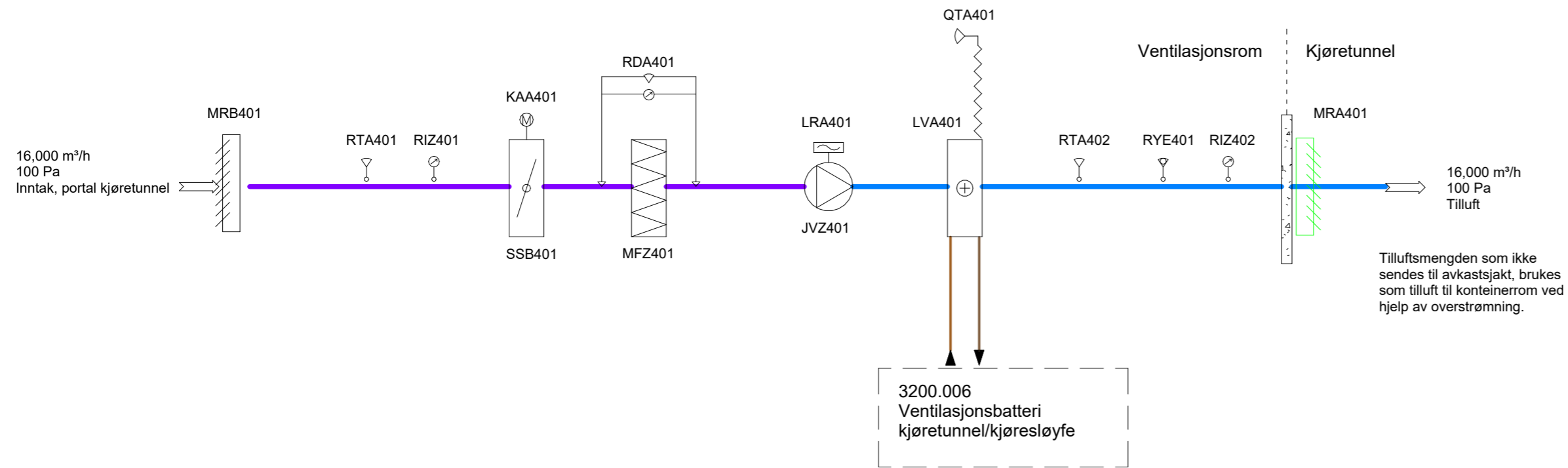
3602 Luktreduksjon

Systemskjema

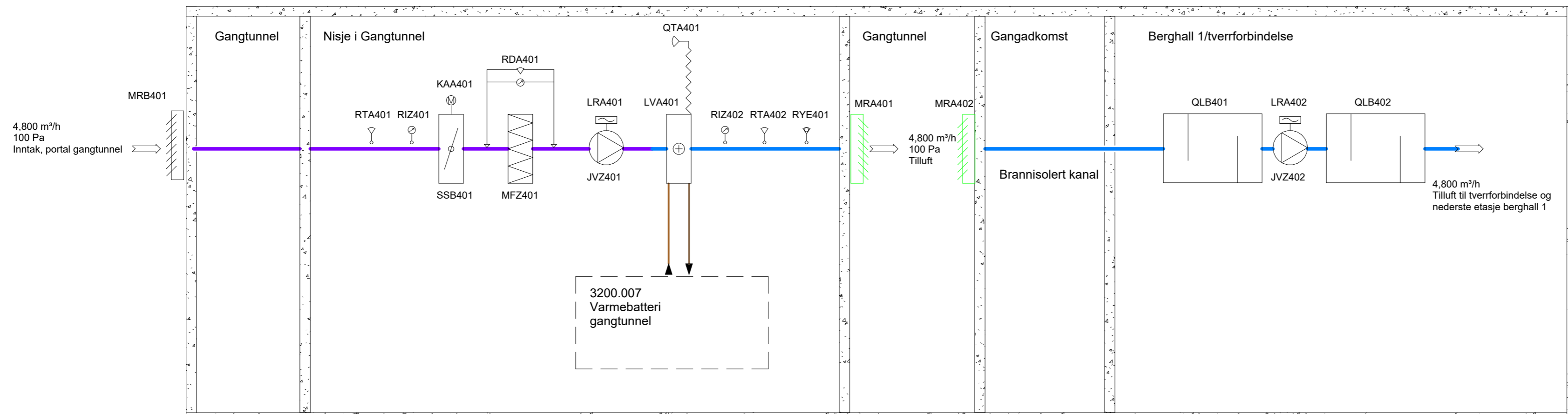
Tegningsnummer **AVM-200-VM-107** Revisjon **A-01**

Opphav Delområde Fag Type Lepenr.

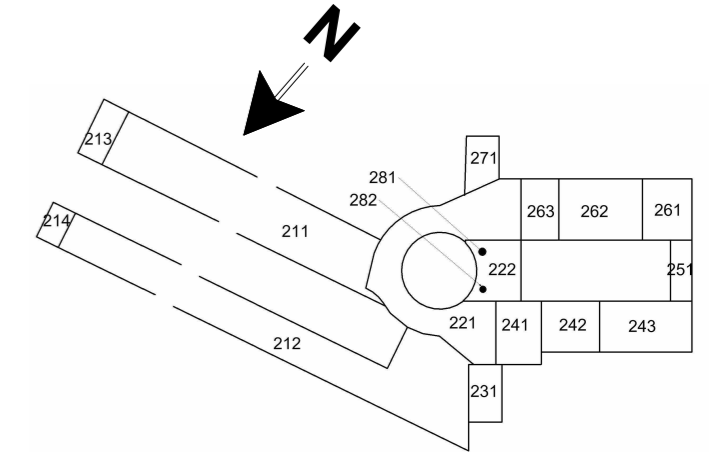
3606.001 Tilluftsaggregat kjøretunnel



3606.002 Tilluftsaggregat gangtunnel



Tegningsnummer **AVM-200-VM-109** Revisjon **A-01**



- Oversikt delområder:
- | | |
|------------------------|------------------------|
| 200 Hele anlegget | 242 Sand- og fettfang |
| 211 Kjøretunnel | 243 Forsedimentering |
| 212 Gangtunnel | 251 Tverrforbindelse |
| 213 Portal kjøretunnel | 261 MBBR |
| 214 Portal gangtunnel | 262 Flotasjon |
| 221 Kjølsløyfe | 263 Slambehandling |
| 222 Ventilasjon | 271 Kjemikalie/polymer |
| 231 Verksted | 281 Luftinntak |
| 241 Forbehandling | 282 Luftavkast |

Rev	Tekst	Utført	Kontr	Dato
A-01	For anbudsgrunnlag E36	HP	JTO	04.11.24

Prosjekt Avløpsrensing Sula og Ålesund 20 Renseanlegg i berg

Oppdragsgivere: Ålesund kommune
Oppdragstaker: asplan viak
SULA KOMMUNE
Multiconsult

Prosjektfase: **Anbudsgrunnlag**

Dato: 06.02.2024	Oppdragsnr: 637269-02	Koordinatsystem: UTM32	Høydedatum: NN2000
Utført av: HP	Kontrollert av: JTO	Godkjent av: TP	Målestokk: - Format: A2

3606 Ventilasjon kjøretunnel/kjøresløyfe og gangtunnel

Systemskjema
Tegningsnummer **AVM-200-VM-109** Revisjon **A-01**
Opphav Delområde Fag Type Lepenr.

