

**ANMERKNINGER**

Utføres i samsvar med Prosesskode 2, HB R762 (2018).  
 Kontrollklasse: PKK3/UKK3, ref. NS-EN 1990. Utførelsesklasse: 3, ref. NS-EN 13670.

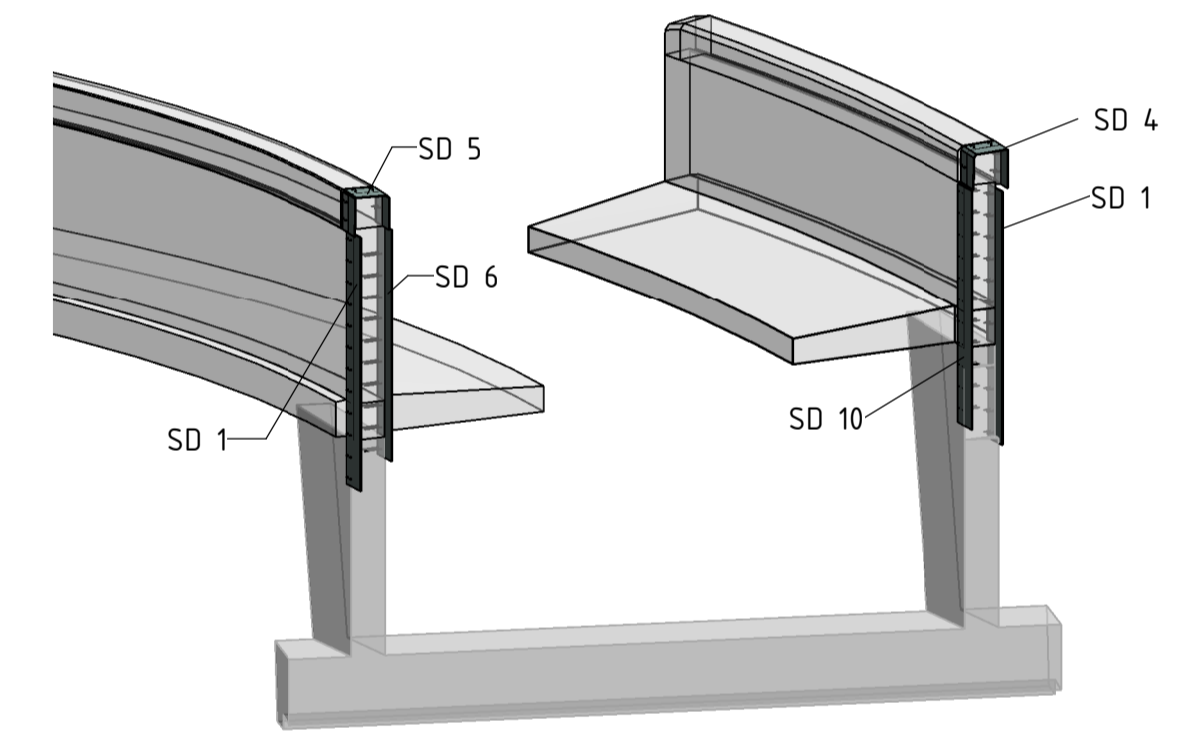
**BETONGKONSTRUKSJON:**

- Plassert betong: B45 SV-Standard
- Prefabrikeret betong: B55 SV-Standard
- Betongavretting på løsmasser: B30
- Utjevne understøp: B45 SV-Standard
- Understøp bjelker: Understøpsmørtel B45
- Understøp av lager: Høyverdig ekspanderende mørtel, Rescon Nonset 120 el. tilsv.
- Bestandighetsklasse: MF40
- Nøyaktighetsklasse: B
- Alle utstående hjørner avfases med 20 mm trekantlist.

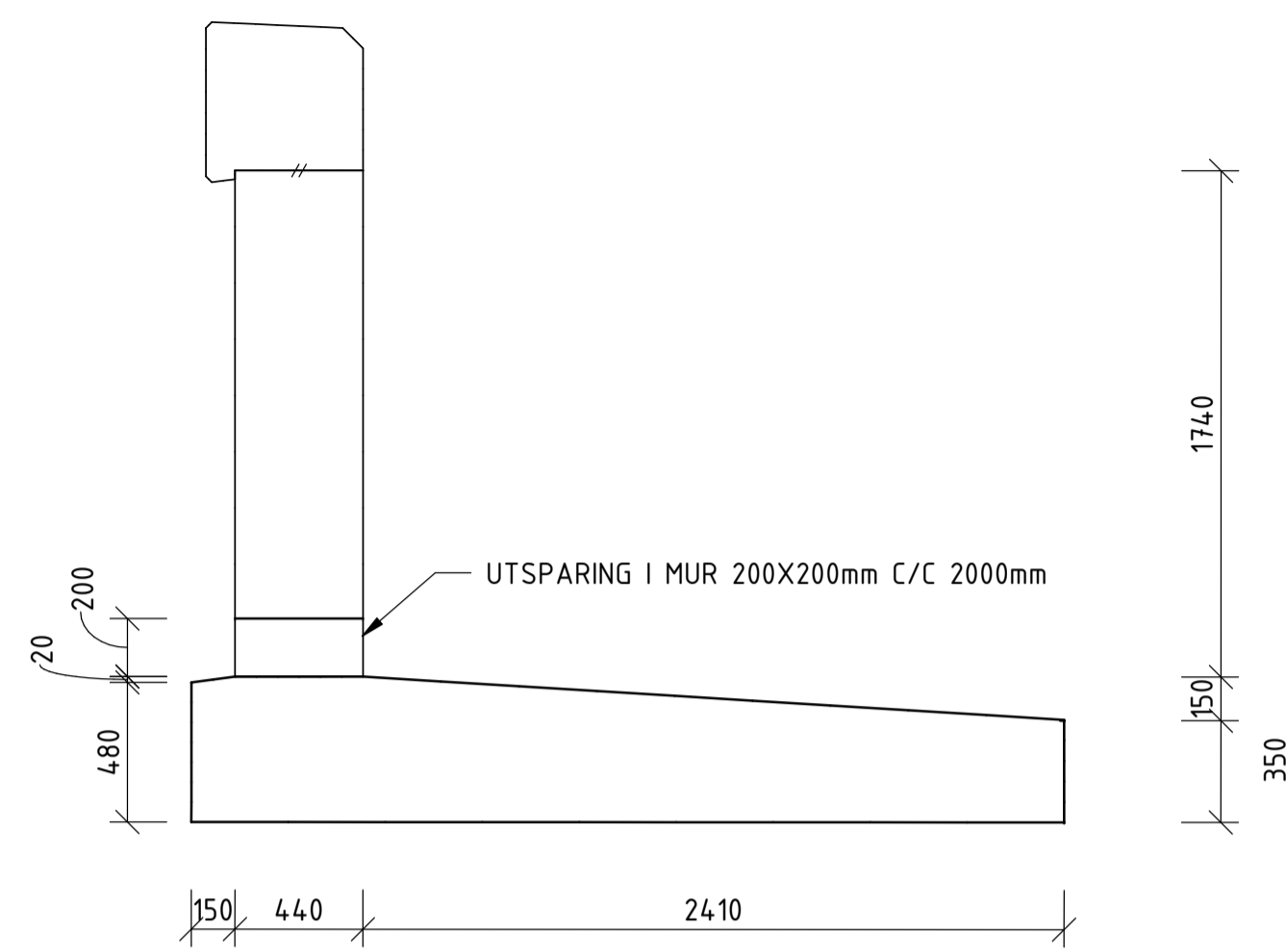
- Forskaling av synlige flater:  
 Kantdrager: Langsgående bordforskaling.  
 Øvrige flater: Stående bordforskaling.
- Valgfri forskalingsoverflate på ikke synlige flater.

**ARMERING:**

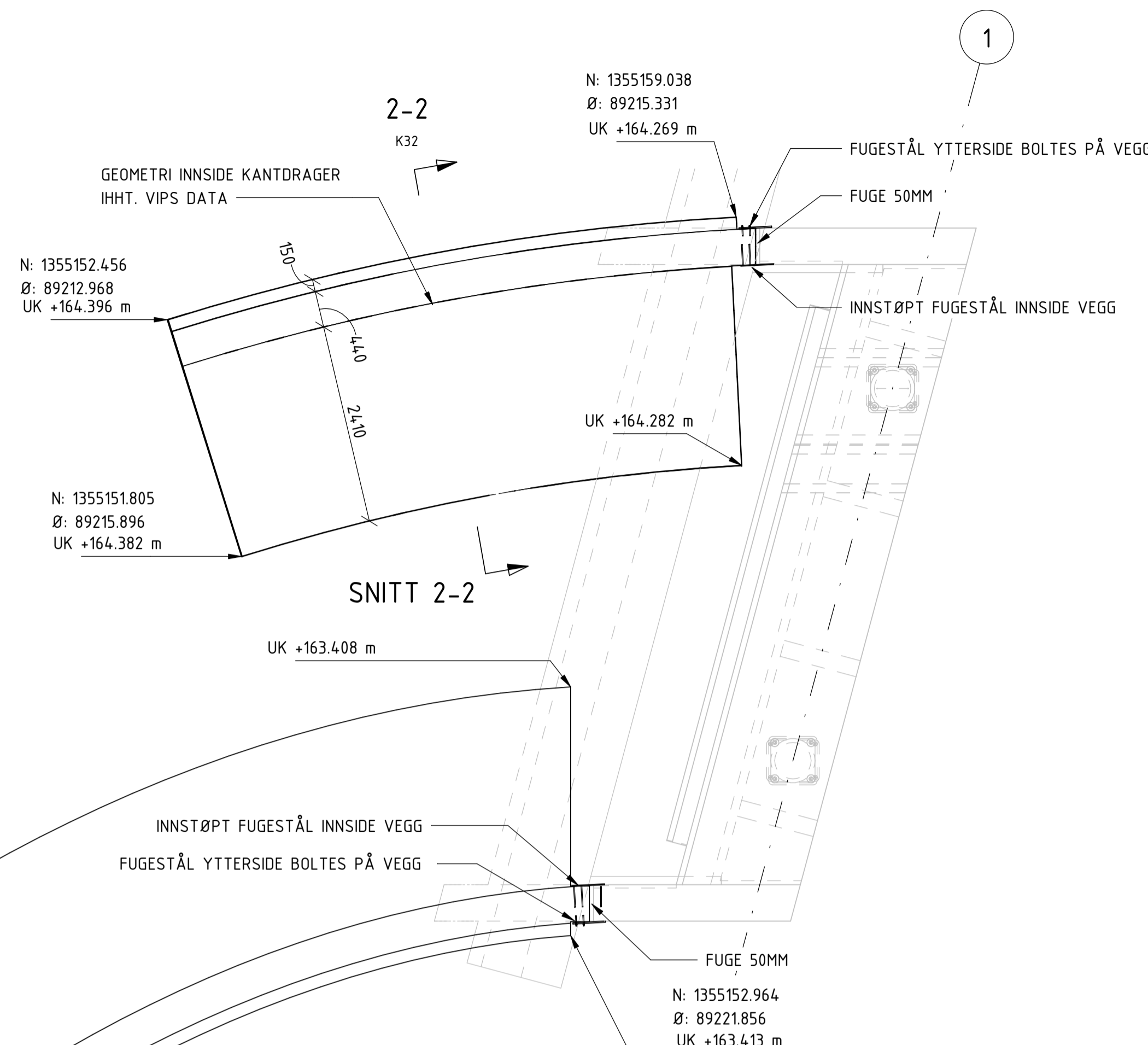
- Armering, generell: B500NC ref. NS-EN 3576-3
- Armering, rustfri: B500NCR ref. NS-EN 3576-5
- Oppstikkende jern sikres med beskyttelseskopp



**STØTTEMUR + STÅL**



**SNITT 2-2**  
1 : 25

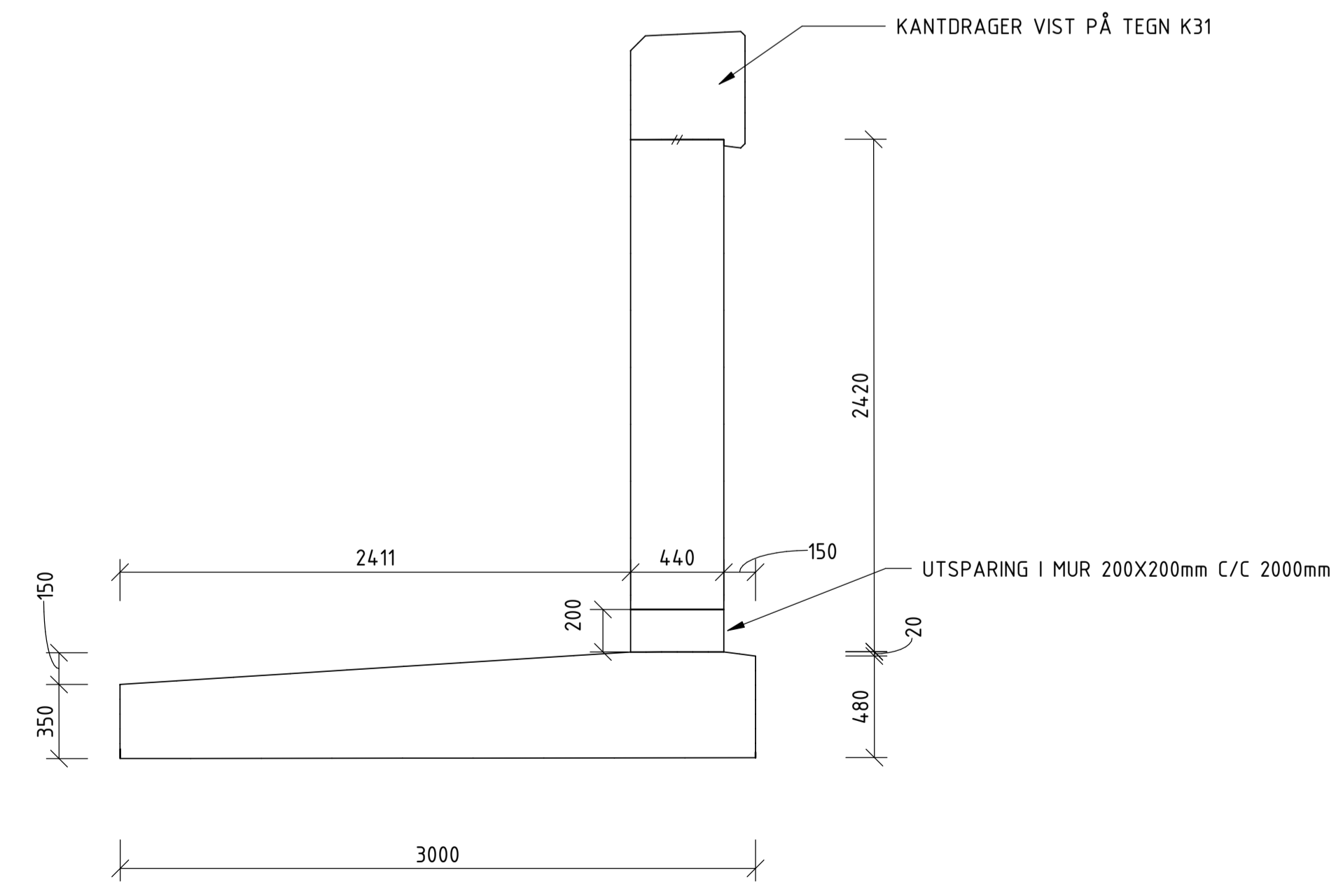


**SNITT 2-2**

GJELDER SÅLE NORD/SØR  
 SÅLE PÅ BERG  
 VED VESENTLIGE AVVIK MELLOM PROSJEKTERTE  
 LØSNING OG FAKTISK LØSNING KONTAKTES  
 PROSJEKTERENDE FOR NYE VURDERINGER.  
 UTSPARING I MUR 200X200mm C/C 2000mm  
 GEOMETRI IHHT. VIPS DATA

**3-3**  
K32

**SNITT 3-3**



**SNITT 3-3**  
1 : 25

N: 1355130.652  
 Ø: 89222.982  
 UK +164.630 m

N: 1355132.022  
 Ø: 89225.651  
 UK +164.630 m

**PLAN STØTTEMUR AKSE 1**  
1 : 50

09	Til kontroll		NOA429	NOMABJ	NOMABJ	30-09-2024
Revisjon		Revisjonen gjelder	Utarb	Kontr	Godkjent	Rev. dato
			Tegningsdato 30.09.2024			
Fv2528			Bestiller Anders Skjåk			
34-0123 ARLIEN BRU			Produsert for Innlandet fylkeskommune			
Form, støttemurer			Produsert av SWECO			
Ett-spenns bjelkebru			PMI			
			Vegenlegg-ID			
			Arkivreferanse			
			Bruttus 34-0123			
			Målestokk A1/A3 Som vist(A1)			
Til kontroll			Koordinatsystem EUREF 89 NTM 10/NN200			
Utarbeidet av	Kontrollert av	Godkjent av	Konsulentarkiv	Tegningsnummer / revisjonsbokstav		
NOA429	NOMABJ	NOMABJ	10242788	K32		