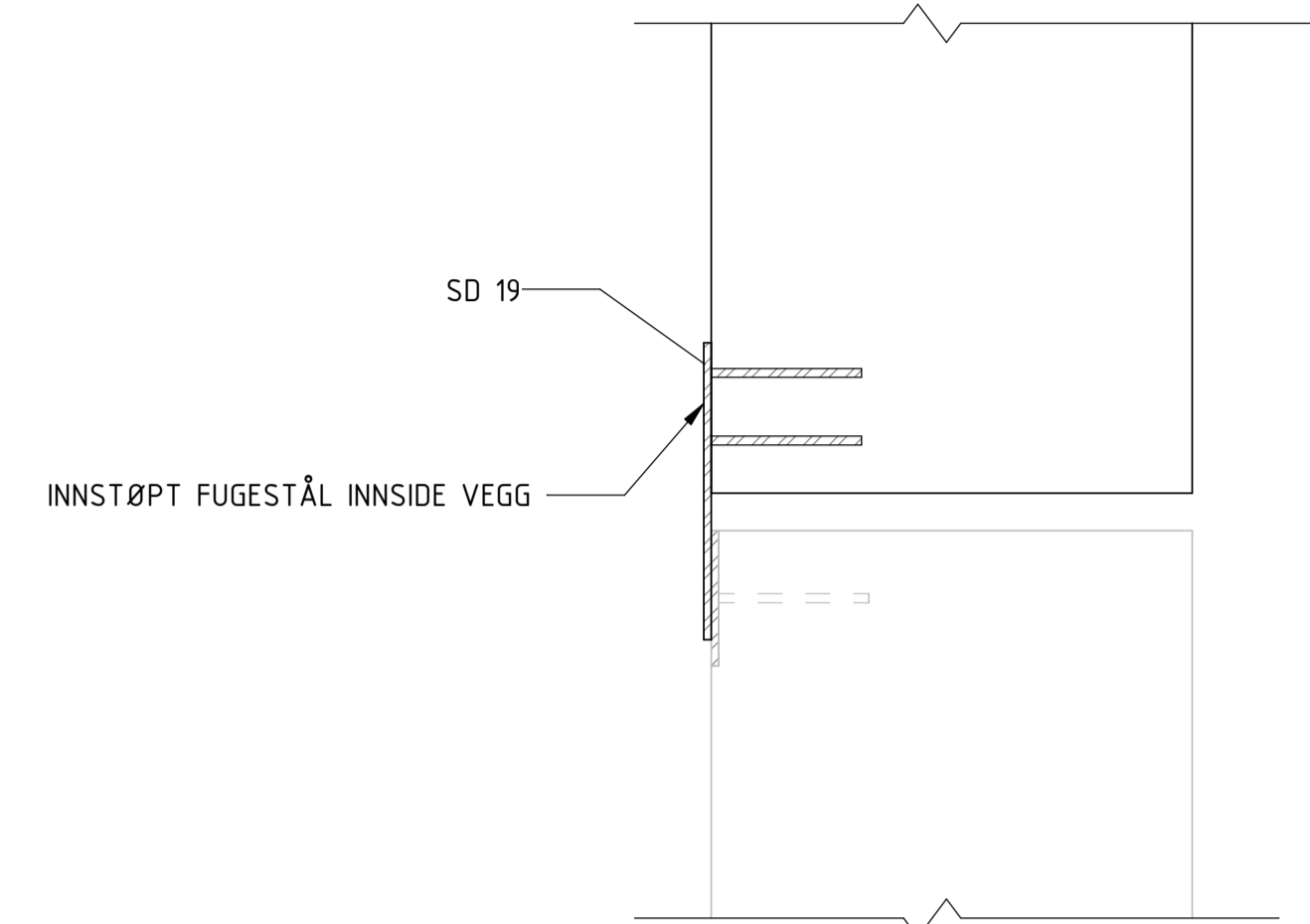
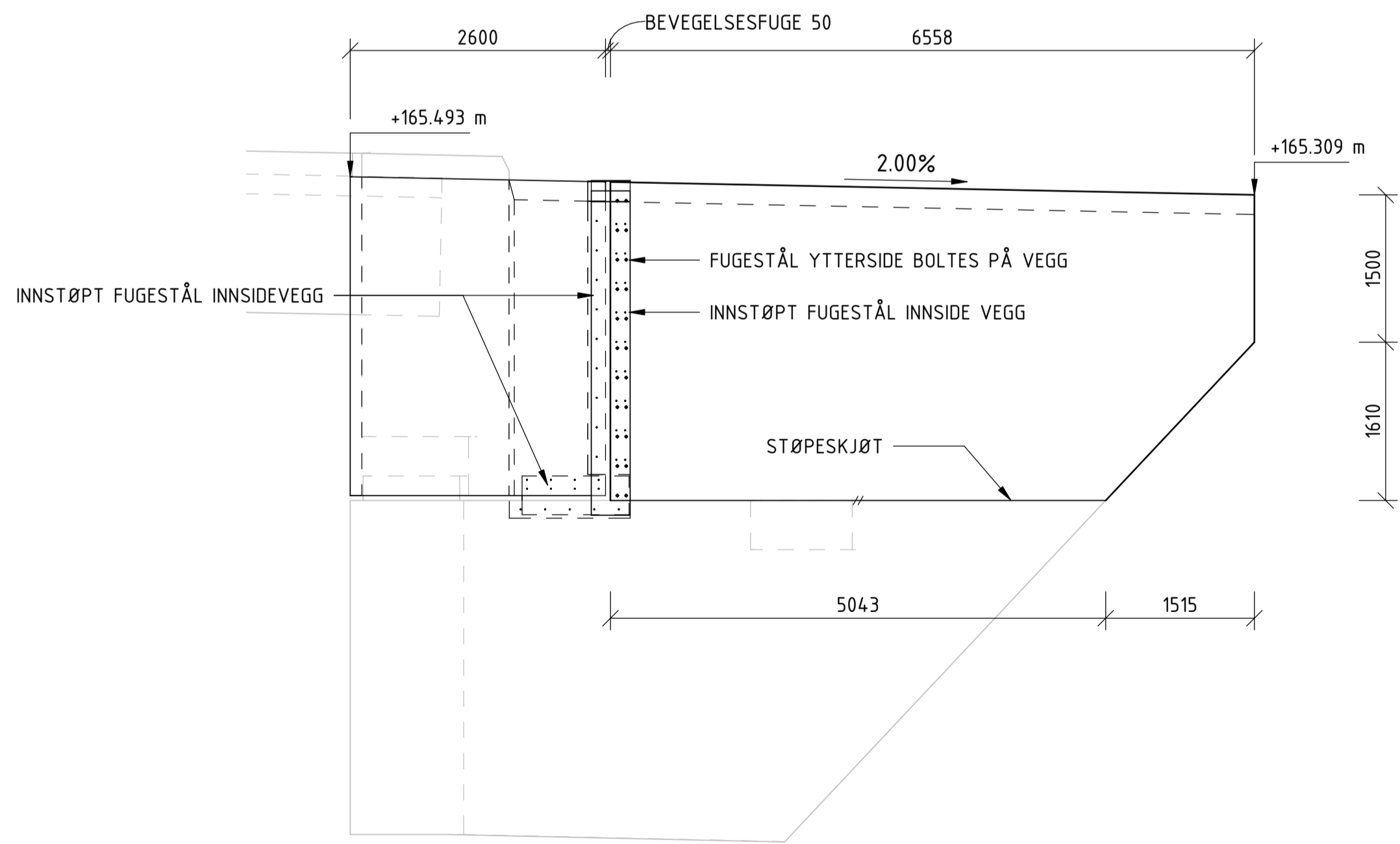


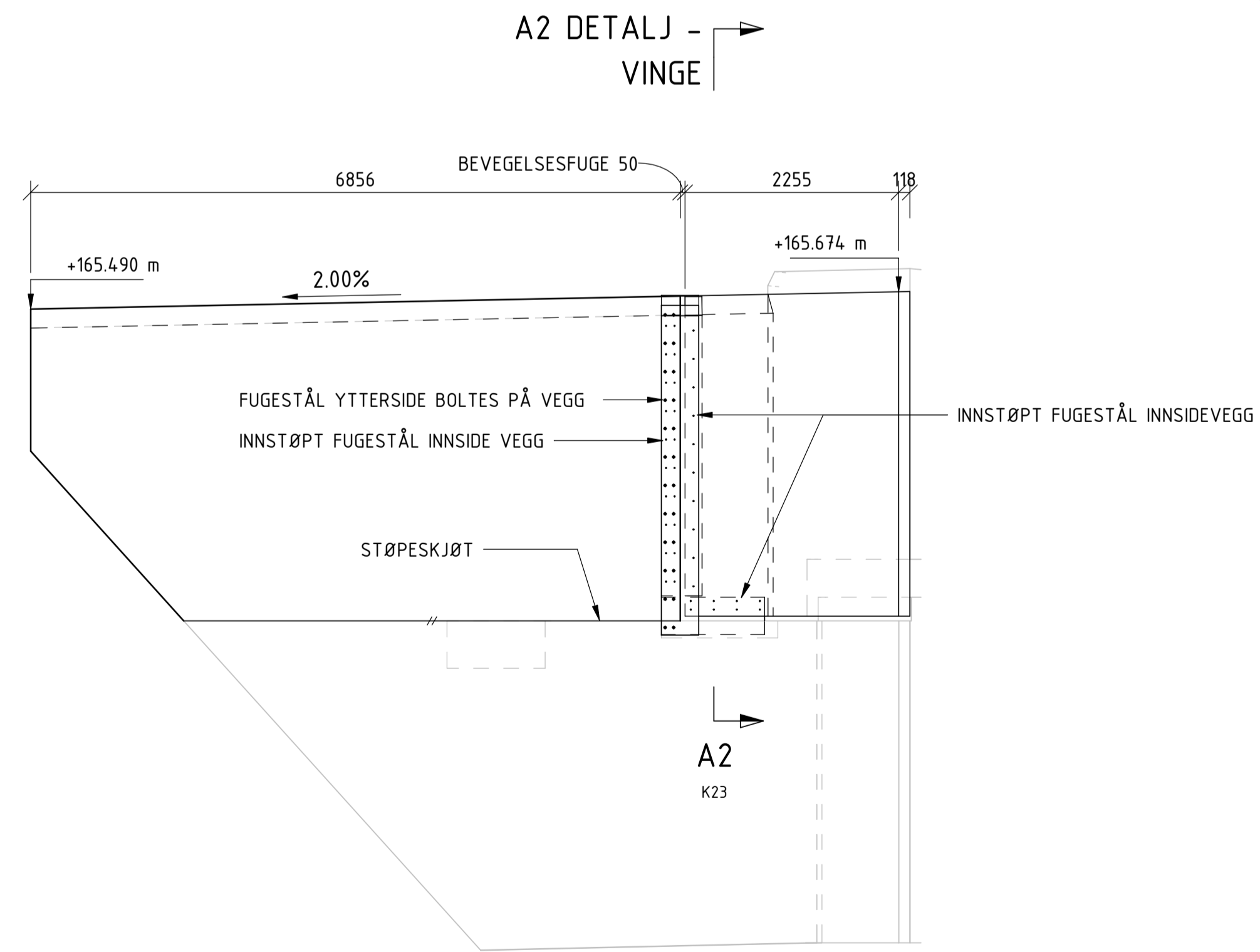
PLAN VINGER AKSE 2
1 : 50



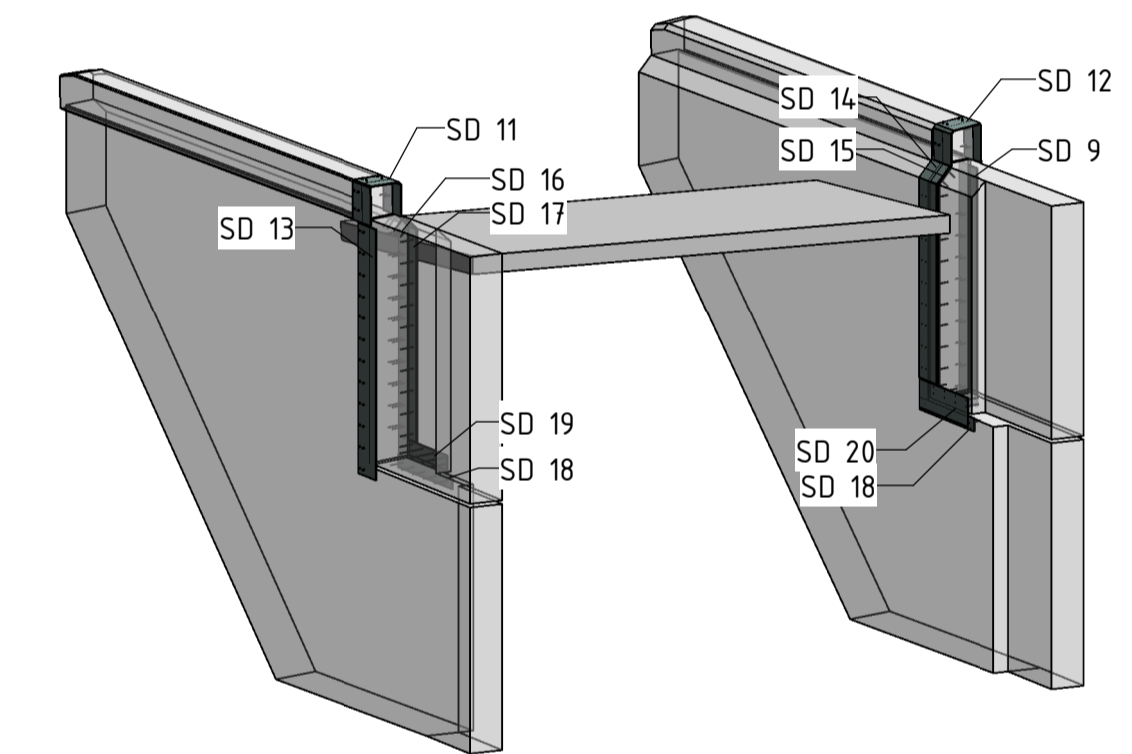
A2 DETALJ - VINGE
1 : 10



VINGE SØR - A2
1 : 50



VINGE NØRD - A2
1 : 50



VINGER + STÅL A2

ANMERKNINGER

Utføres i samsvar med Prosesskode 2, HB R762 (2018).
Kontrollklasse: PKK3/UUK3, ref. NS-EN 1990. Utførelsesklasse: 3. ref. NS-EN 13670.

BETONGKONSTRUKSJON:

- Plassstøpt betong: B45 SV-Standard
- Prefabrikeret betong: B55 SV-Standard
- Betongavretting på løsmasser: B30
- Utjevne understøp: B45 SV-Standard
- Understøp bjelker: Understøpsmørtel B45
- Understøp av lager: Høyverdig ekspanderende mørtel, Rescon Nonset 120 el. tilsv.
- Bestandighetsklasse: MF40
- Nøyaktighetsklasse: B
- Alle utstående hjørner avfases med 20 mm trekantlist.

- Forskaling av synlige flater:
Kantdrager: Langsgående bordforskaling.
Øvrige flater: Stående bordforskaling.
- Valgfri forskalingsoverflate på ikke synlige flater.

ARMERING:

- Armering, generell: B500NC ref. NS-EN 3576-3
- Armering, rustfri: B500NCR ref. NS-EN 3576-5
- Oppstikkende jern sikres med beskyttelseskopp

| 09 | Til kontroll | NOA429 | NOMABJ | NOMABJ | NOA429 | NOMABJ | NOA429 | NOA429 |
|---|--------------------|-------------|----------------|-----------------------------------|---|--------|--------|--------|
| Revisjon | Revisjonen gjelder | Utarb. | Kontr. | Godkjent | Rev. dato | | | |
| | | | | | 30.09.2024 | | | |
| | | | | | Tegningsdato: 30.09.2024 Bestiller: Anders Skjåk Produsert for: Innlandet fylkeskommune Produsert av: SWECO PM: - Vegneleg-ID: - Arkivreferanse: - Bruttus: 34-0123 Målestokk A1/A3: Som vist(A1) | | | |
| Fv2528 34-0123 ARLIEN BRU Form, vinger - Akse 2 Ett-spenns bjelkebru | | | | | Koordinatystem: EUREF 89 NTH 10/NN2000 | | | |
| Utarbeidet av | Kontrollert av | Godkjent av | Konsulentarkiv | Tegningsnummer / revisjonsbokstav | | | | |
| NOA429 | NOMABJ | NOMABJ | 10242788 | K23 | | | | 00 |