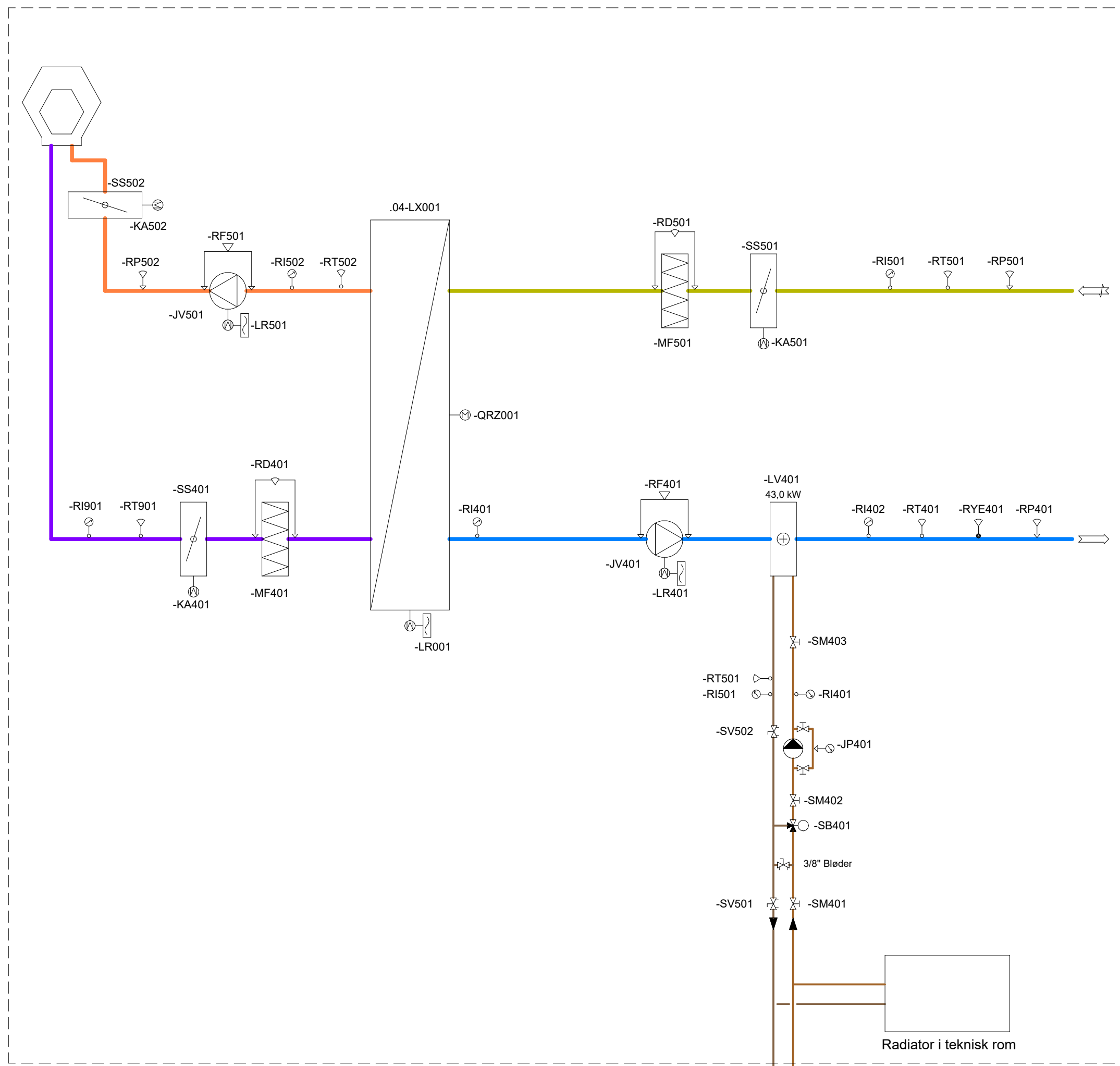
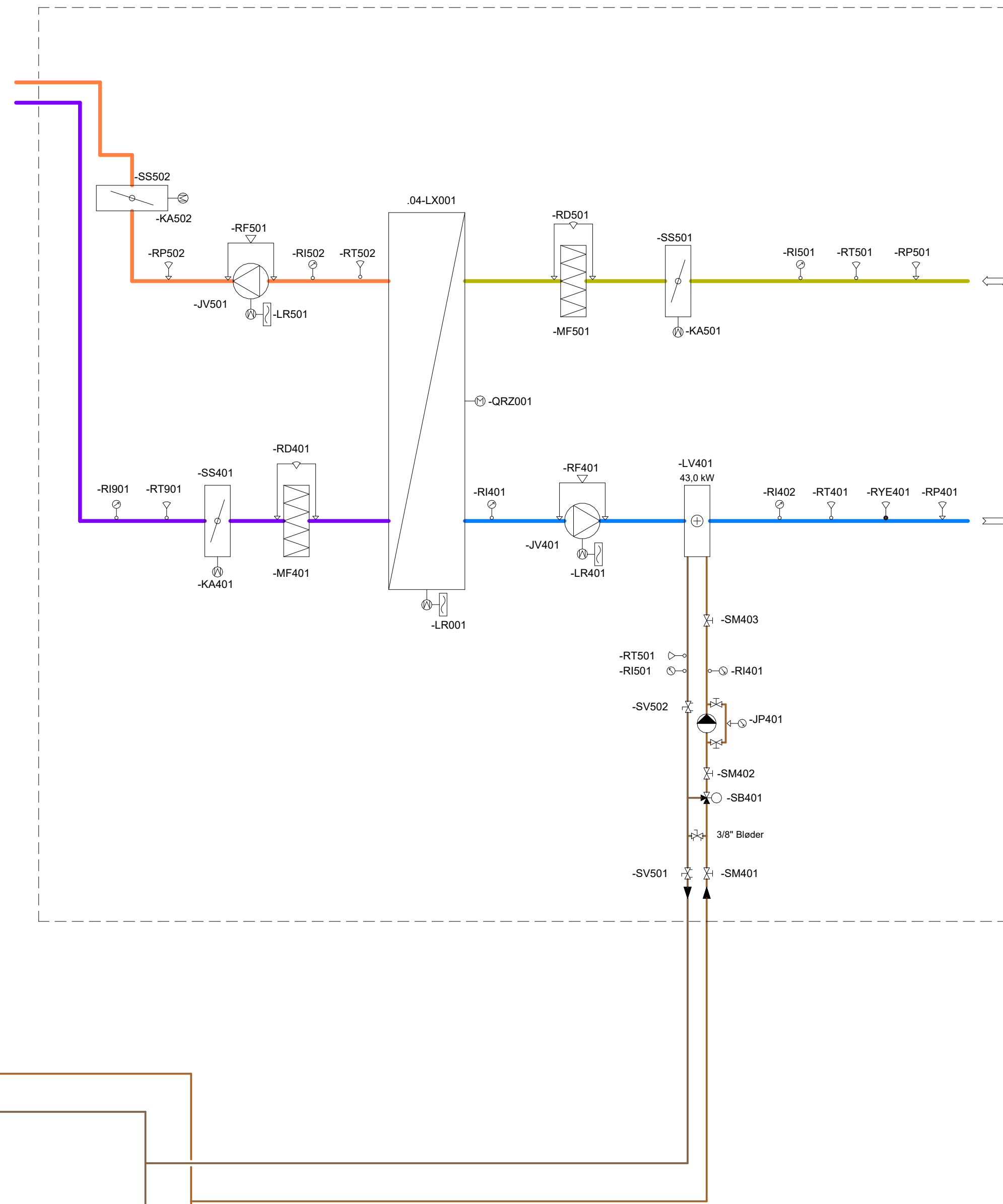


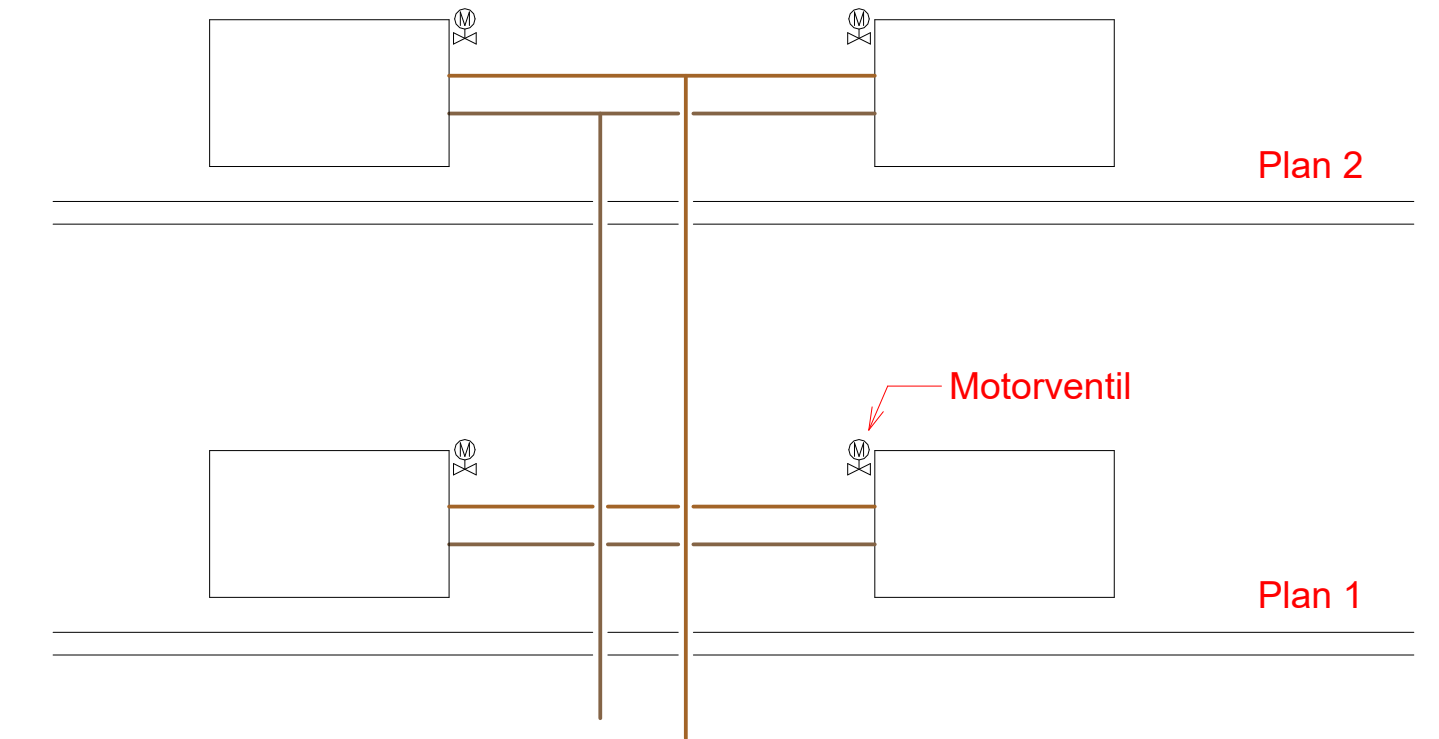
System 360.001 Ventilasjonsaggregat for hybler og fellesrom.



System 360.002 ventilasjonsaggregat for plan Kjeller



OPPRISS AV TYPISK LØSNING FOR RADIATORANLEGGET



Symbolliste

SYMBOL	TAG OG KOMPONENTNAVN	SYMBOL	TAG OG KOMPONENTNAVN
	QV Sikkerhetsventil		RS Strømningsgiver
	SA Trevelsventil manuell		RP Trykkgiver
	SB Ventil modulerende		RT Temperaturgiver
	SB Shuntventil		LR Frekvensomformer
	SC Ventil Åpen/Slengt		OE Energimåler
	SG Tilbakeslagsventil		QF Strømningsvakt
	SJ Trykkreduksjonsventil		RQ Filtervakt
	SP Differansetrykkregulator		JP Pumpe
	SM Avstengningsventil		ML Luftutskiller
	SV Reguleringsventil m/målenipler		MV Filter
	QH Hygrostat		MV Vannrensetank / Finfilter
	QP Pressostat		- Kompensator
	RF Strømningsmåler		- Blindflens
	RQ Trykkmåler (manometer)		- Plugg
	RI Termometer		- Strømningspil
	RH Fuktighetsgiver		
	RH Fuktighetsmåler		

Tilkobles eksisterende samlestokk i plan Kjeller

E	01	Tilbudstegning	2024-06-13	HEJOL	TERFLO
Fase	Rev.nr.	Beskrivelse	Dato	Sign.	Kontroll
Fase	Rev.nr	Beskrivelse	Dato	Sign	Kontroll
			Prosjekterende 		
Terningmoen bygg 0039			Målestokk	1 : 1	
Systemskjema			Prosjektnummer	101103	
			Dato	Godkjent	
			2024-06-11	TERFLO	
			Sign.	Kontroll	
			HEJOL	TERFLO	
Tegningsnummer					
UGRADERT	0427010039	00-V-300-80-01	E		01
Gradering	Inventarkode	Etasje Fag System Tegn.type Lepenr.	Fase	Rev.nr.	