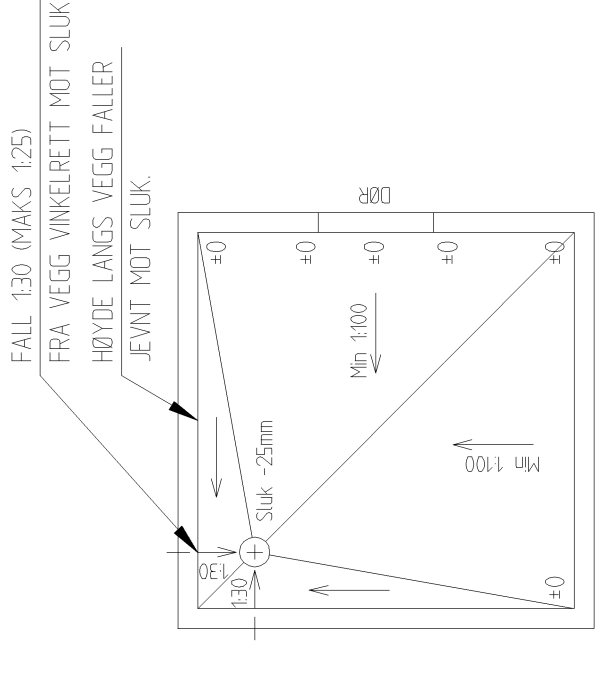


MERKNADER

1. MÅL 1:100
2. PLANPROJEKSJON PÅSTØP PÅ DEKKEP
3. TOERANSEKLASSE
4. BEARBEIDING OVERBLATE
5. TYNNAVRETNING
6. PÅSTØP PÅ GULVESKILT UT AKSE 1-2

FLANPROJEKSJON PÅSTØP PÅ DEKKEP B (2) NS 3420
 OVERBLATE SØK STÅLGATNING FOR LUKING AV BÅNE- STEN- FLIS- OG PARKETTBELEGGET SAMT FOR MALING
 MATERIALER SEMENTBÆSTET OG KASJONER TRYKSTØRRE MN 30MPa
 INDUSIRKVALUET TRYKSTØRRE MN 35MPa
 BETONG
 MATERIALER
 BETONGPÅSTØP B30
 BESTANDDETTKLASSE M15
 KLORIKLASSE C10-10
 KLORIKLASSE C10-10
 ARBEIDET NETT KST
 ALTERNATIVT STÅLBERG 90mm ØBER HALV TRYKSESS
 PRASSERING NETT.
 GULVESKILT 2 LAG 0,2mm PLASTFOLIE, POLYETYLEN

PÅSTØP I BALEDØM, PRINSIPPLAN 1-5-01 OG FALL



DENNE TEGNING GELDER IKKE FOR BELEGG/OVERBLATER SE RESPEKTIV TEGNING FRA ARKITEKT

FUGENING OG AVSLUTNINGER MOT VEGGER OG DØRER ANVILKARES I SAMPÅD MED ENTREPRENØR OG LEVERANDØR AV GOLVBELLEGG

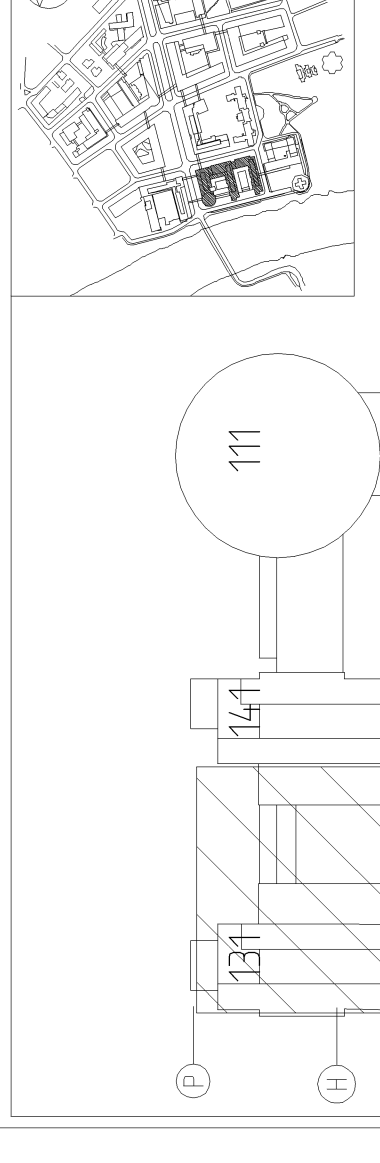
LØSNINGER ER BASERT PÅ UTOFFREISE MED VANNTETTET GOLVBELLEGG

HENVISNINGER

1. DETALJER OG ARKERING, PÅSTØP UT AKSE 1-7.
2. MATERIALISTE INNSTOPPINGSODS, PÅSTØP, AKSE 1-7.
3. TREKKEROR ETC. FOR ELEKTRO.
4. SLIK, RØR ETC. FOR VVS.
5. BELEGG/OVERBLATER.

FOR MÅLSETING AV VEGGER, SE ARKITEKTEGNING FOR VEGGER.

REV.	DATE	AV	AVT.	REVISJONSBESKRIVELSE
01-A	28.02.07	PRH	MAL GRUBE, LØSJEFF	
02-B	15.02.07	PRH	ARBEIDSTEKNING	
01-D	07.02.07	PRH	TEGNING FOR TVERRFAGDE KONTROLL	



TEGNE TEGNING ER BASERT PÅ FØLGENDE GJELDENDE ARKITEKTERENNINGER
 PLANTEGNING DATERT: 01.08.06
 2D ANDRE DATERT: 01.08.06

PROSJEKT FOR NYTT UNIVERSITETSSYKEHUS I TRONDHEIM
 PROSJEKTADMINISTRASJON: HELSEFORETAK

Helsetbygg Midt-Norge
 HELSE • MIDT-NORGE

REGNSKAPSSYSTEM
 HELSE • MIDT-NORGE
 BRUKSADRESSE: PROSE BRØDRE, GT 6
 7015 TRONDHEIM
 TLF: 73 66 20 00 FAX: 73 66 20 01

TEAM ST OLAV
 TEAM ST OLAV AS
 ST. OLAVS HOSPITAL
 GULPLAN UT PÅSTØP
 AKSE A-P/1-7

REVISJONSBESKRIVELSE

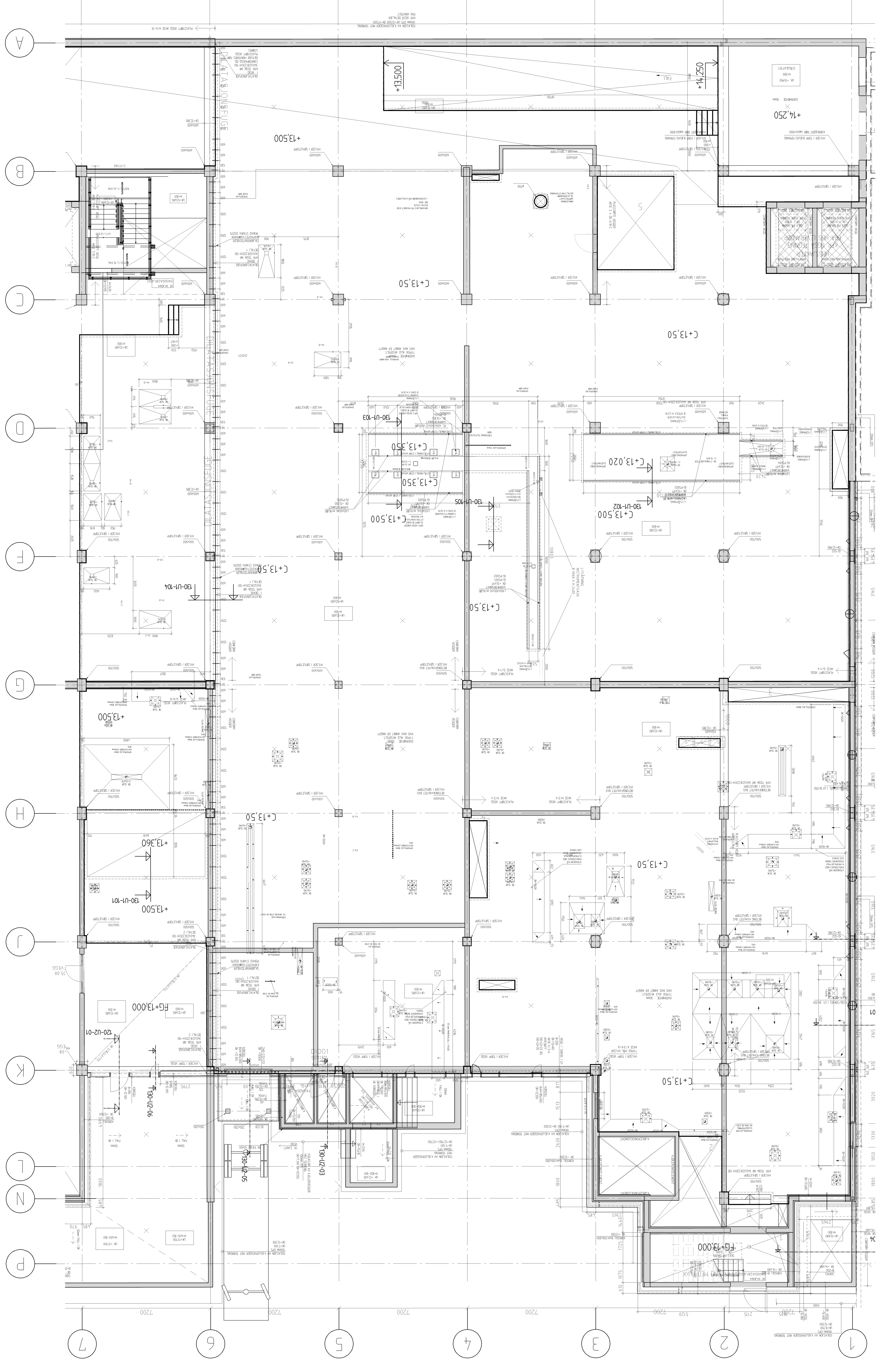
AKKLEBUSE
 AKKLEBUSE AS
 www.akklebuse.no
 TLF: 73 66 17 00 FAX: 73 66 17 00

PROSJEKT: ST. OLAVS HOSPITAL
 GULPLAN UT PÅSTØP
 AKSE A-P/1-7

FASE: 1.100
 D: 130
 A: 1
 REV: AA-D

TEGNING NR: 340
 UT: B
 Z54
 D: 130
 A: 1
 REV: AA-D

DATE: 01.02.07
 TEGN: JGU
 KONTE: PKH
 PROSJEKT NR: P2280



0,5m 0 2,5 5m