

# E61 MASKIN OG PROSESS KONGSHAUGEN

## DEL II KONTRAKTSGRUNNLAGET E – FRISTER OG DAGMULKTER

Dato: 04.10.2024

Versjon: 02

## Dokumentinformasjon

**Oppdragsgiver:** Ålesund kommune  
**Oppdragsnavn:** KRA - Oppdragsstyring og felles utredninger  
**Oppdragsnummer:** 637269-01  
**Oppdragsleder:** Cathrine Lyche  
**Utarbeidet av:** Marit Heier Amundsen

02	04.10.24	For anbudsutsendelse	TP/FAS	MHA
01	10.09.24	For gjennomsyn oppdragsgiver	TP/FAS	MHA
<b>VERSJON</b>	<b>DATO</b>	<b>BESKRIVELSE</b>	<b>UTARBEIDET AV</b>	<b>KS</b>

## Innhold

<b>E. FRISTER OG DAGMULKTER .....</b>	<b>3</b>
E.1. Frister .....	3
E.2. Dagmulker.....	4
E.3. Fremdriftsplanlegging .....	4

## E. FRISTER OG DAGMULKTER

### E.1. Frister

Følgende dagmulktbelagte frister gjelder:

Nr.	Beskrivelse av frist	Frist dato
F1	Overtakelse av anlegget etter godkjent prøvedrift.	02.10.2028
F2	E61 klart for mottak av avløpsvann inn på anlegget. Godkjent FDV og sluttdokumentasjon iht. C.2.3.1 Mengdebeskrivelse kap. 80.	07.02.2028
F3	Ferdigstilt maskinmontasje. Alle rør, armaturer, instrumentering og lignende ferdig fysisk montert.	03.11.2027
F4	Delfrist for levering av kanalluker.	17.08.2026
F5	Delfrist for levering av innstøpingsgods i bunnplater, vanntette vegger og dekker, lufterør for innstøping i sand- og fettfang samt tegninger som viser plassering av dette.	02.02.2026
F6	Delfrist for levering av kvalitetsplan, HMS-plan og detaljert framdriftsplan	2 mnd. etter kontraktsinngåelse
F7	Delfrist for levering av teknisk underlag til E21, E36, E41 og E51	6 mnd. etter kontraktsinngåelse
F8	Delfrist for levering av månedsrapporter	Til avtalt leveransetidspunkt

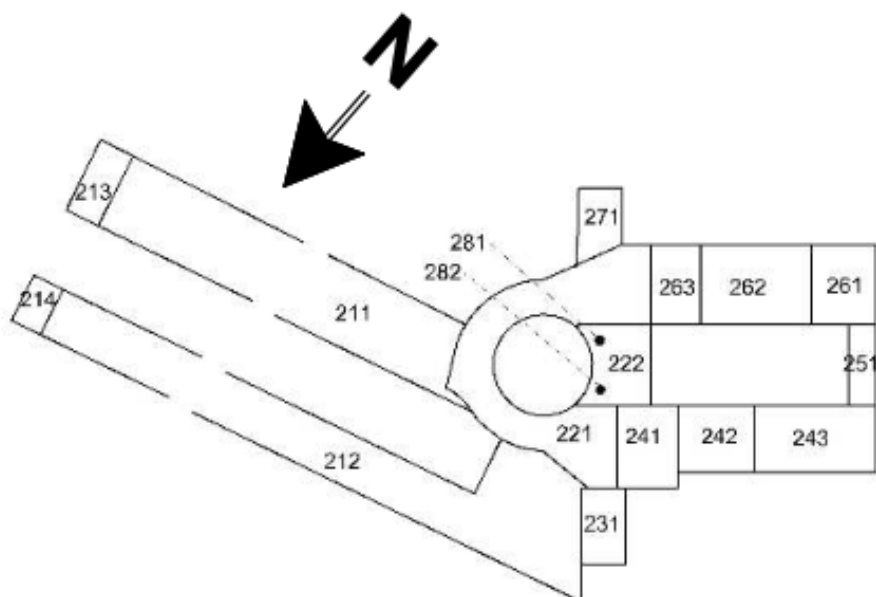
De oppgitte fristene forutsetter følgende:

- Signering av kontrakt senest 3 måneder etter tidspunkt i framdriftsplan i Del I, Konkurransbeskrivelsen, kap. 2.5.
- Klart for stedlige montasjearbeider for E61 i bassenger delområde 243, 251 og 261 (se Figur 1) senest\* 15.09.2026.
- Klart for stedlig montasje for E61 i bassenger og sand-/fettfang i delområde 242 og 262 (se Figur 1) senest\* 30.11.2026.
- Klart for stedlige montasjearbeider for E61 i resterende deler senest 02.02.2027.

\* Framdriftsplanen utarbeidet av kontrahert entreprenør for E21 vil kunne endre disse datoene. Dersom det blir mulig å starte tidligere enn angitte datoer er det ønskelig at E61 kan gjøre dette.

Ved forsinket oppstart for denne entreprisen som skyldes forhold byggherren har ansvar for, forlenges byggetiden tilsvarende forsinkelsen.

For regulering av kontraktens priser ved forsinket oppstart som skyldes forhold byggherren har ansvar for, gjelder bestemmelsene i NS 8405.



Figur 1 - Oversikt delområder berganlegg

## E.2. Dagmulfter

Alle frister i kap. E blir belagt med dagmulkt iht. NS 8405:2008, pkt. 34

- 1 ‰ av kontraktssummen ved overskridelse av sluttfristen, E61 klart for avløpsvann inn på anlegget og ferdigstilt maskinmontasje, F1, F2 og F3.
- 10 000 kr/dag for forsinket levering av innstøpingsgods og kanalluker, F4 og F5
- 5 000 kr/dag for forsinket levering av kvalitetsplan, HMS-plan og detaljert framdriftsplan og teknisk underlag til entreprise R21. E36, E41 og E51, F6 og F7.
- 1 000 kr/dag for forsinket levering av månedsrapport, F8.

## E.3. Fremdriftsplanlegging

Innen 2 måneder etter kontraktssinngåelse skal entreprenør presentere første utkast for detaljert framdriftsplan med grunnlag i framdriftsplanen som er en del av anbudsgrunnlaget. Framdriftsplanen skal være innenfor de rammer som er angitt i kontrakten. Den skal vise hovedaktivitetene og hvilke andre aktiviteter disse er avhengige av byggherrens kontraktsmedhjelpere.

Framdriften må ta hensyn til de angitte frister (F1-F8) og oppgitte tidspunkt for oppstart av montasjearbeidene.

### E.3.1. Viktige momenter når det gjelder framdrift

#### E.3.1.1. Generelt

Når det pågår arbeider i denne entreprisen, vil det være samtidige arbeider fra flere entreprenører i samme delområder. Dette krever samarbeid og koordinering av aktivitetene som skal skje innenfor delområdene.

Følgende arbeider skal være ferdigstilt for oppstart entreprise E61:

- Montasje av tunnelduk i heng i alle berghaller og tunneler.
- Tilkomst til berghallene via minst en av tunnelene.
- Tilkomst til alle plan via permanente trapper/midlertidige trapper.

- Alle betongarbeider i basseng inkl. overliggende dekker der det skal monteres mekanisk utstyr innenfor delområdene angitt i delfristene.
- Tetthetsprøving av alle basseng og vannfylte kamre.
- Montasje og sertifisering (for drift på prov-strøm) av kraner og løfteutstyr levert i E21 i delområdene angitt i delfristene.
- Gjengehylser og øyebolter i dekker over områder med prosessutstyr uten overliggende i delområdene angitt i delfristene
- Støvbinding eller ett strøk maling på vegger/dekker i alle prosessrom og basseng i delområdene angitt i delfristene.
- Tilrigging av kontorer og andre riggpuster for E61.

#### **E.3.1.2. Prøvedrift**

Oppstart prøvedrift for alle tekniske anlegg skal skje i samtidig for entrepriser E21, E36, E41, E51 og E61. Det vises også til del II - B.2 for spesielle kontraktsbestemmelser rundt prøvedrift og C.2.3.1 Mengdebeskrivelse kap. 80.

#### **E.3.1.3. Innstøping av rørgjennomføringer i vanntette innvendige vegger**

Rørdele i rustfritt stål skal monteres innenfor forskalingen og innstøpes av E21. Rørdelene har en byggelengde tilsvarende veggtykkelsen og innstøpes med 30 mm kryssfinerkrage på begge sider i henhold til detaljtegninger. Entreprenør E61 skal senere sveise på sine rør i forlengelsen av de innstøpte rørstykkene. Rør for innstøping leveres av E61.

#### **E.3.1.4. Montering og innstøping av kanalluker**

Kanalluker skal leveres og monteres i utsparinger av E61. Etter montering skal lukene støpes inn av E21. Det vises til Del II - E.3.2 Framdriftsplan for leveransetidspunkt av lukene.

#### **E.3.1.5. Tetthetsprøving basseng**

Alle basseng vil være tetthetsprøvd før oppstart av montasjearbeidene i denne entreprisen.

#### **E.3.1.6. Tetthetsprøving kanaler**

Vannfylte kanaler (innløpskanal, fordelingskanaler før og etter sand-/fettfang og før og etter biotrinns) skal tetthetsprøves. Tetthetsprøving av kanalene skal gjøres etter montasje og innstøping av kanalluker.

#### **E.3.1.7. Fundamenter for maskiner og utstyr**

E61 må tidlig angi hvilket utstyr som skal monteres på gjengestag for senere understøping og hvilket utstyr som skal monteres direkte på fundament, samt størrelse og høyder på fundament.

#### **E.3.1.8. Overflatebehandling vegg og tak**

Det skal være støvbundet eller malt med ett strøk på vegger og tak før tekniske entreprenører starter sin montasje.

#### **E.3.1.9. Behandling golv og fundamenter i renseanlegget**

Behandling golv skal utføres så sent som mulig for å unngå skade på disse. Det settes av 2x2 uker for etappevis golvbehandling i renseanlegget. I den delen som behandles innenfor en 2-ukers periode skal det ikke pågå andre arbeider i denne delen. Entreprenør E21 skal angi tidspunkt for golvbehandling i hovedframdriftsplanen.

Fundamenter for utstyr som etableres før montasje av utstyret, skal være overflatebehandlet før utstyret monteres.

Fundamenter som etableres som understøp etter montasje av utstyret, overflatebehandles sammen med overflatebehandling av golv.