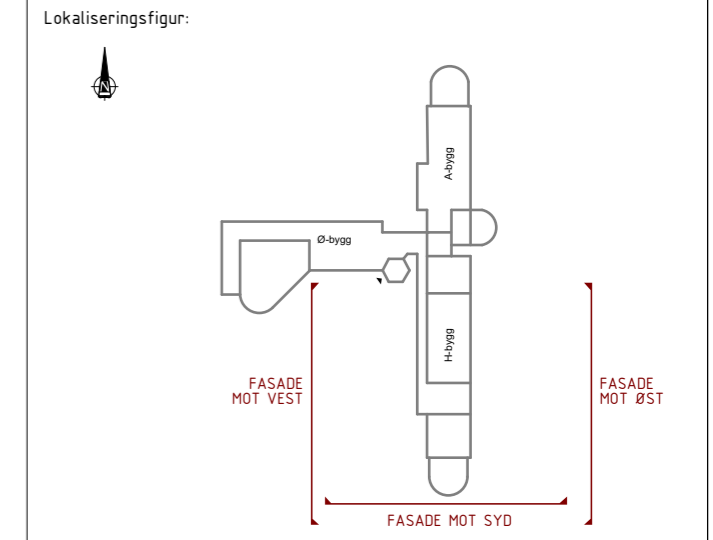


SB Tegningsnummer:										Prosjektnr. for prosjekterende/lev.	
EiendomsID	Bygnummer	Etasje	Fag	Systemkode	Type tegn	Løpenr.	Prosj.fase	Rev.	Status	A862	
02584	108516	xx	A	2	40	H01	2.1	-			

ARK : **TROLLVEGG**
 ARKITEKTUR / INTERIØR / PLAN
 Markensgate 13, 4611 Kristiansand - Org. nr: 991 688 285 MVA -
 www.trollvegg.no - post@trollvegg.no



Fase: FORPROSJEKT		PROSJEKTNR. SB: 1275001									
		Godkjent									
Tittel: Telemark fengsel, avd. Skien		Kontroll prosjekt. Sign. Kontroll TV BG									
Fasader, bygg H		Dato 13.09.2024									
		Målestokk 1:200									
		Kontroll utførende Sign. Kontroll - -									
SB Tegningsnummer:										Prosjektnr. for prosjekterende/lev.	
EiendomsID	Bygnummer	Etasje	Fag	Systemkode	Type tegn	Løpenr.	Prosj.fase	Rev.	Status		
02584	108516	xx	A	2	40	H01	2.1	-			