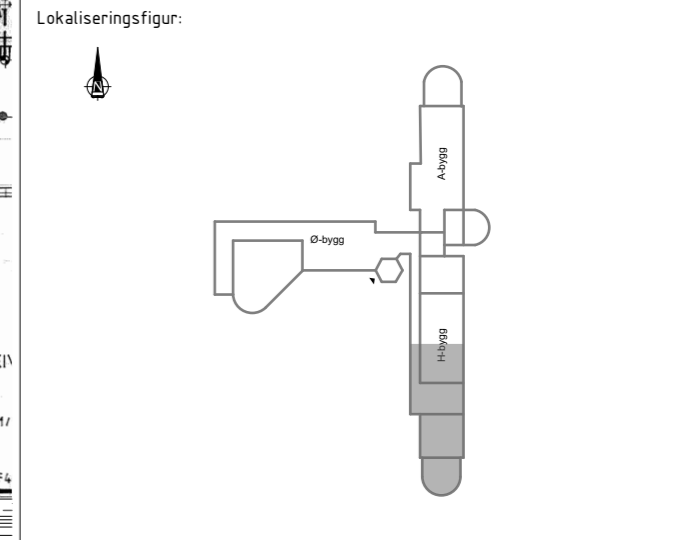


SB Tegningsnummer:										Prosjektnr. for prosjekterende/lev.	
EiendomsID	Bygnummer	Etasje	Fag	Systemkode	Type tegn	Løpnr	Proj.fase	Rev	Status	A862	
02584	108516	02	A	2	20	H01	2.1	-			

ARKITECTUR / INTERIØR / PLAN
 Markensgate 13, 4611 Kristiansand - Org. nr: 991 688 285 MVA -
 www.trollvegg.no - post@trollvegg.no

ARKITECTUR / INTERIØR / PLAN



Fase: FORPROSJEKT

PROSJEKTNR. SB: 1275001

STATSBYGG

Tittel: **Telemark fengsel, avd. Skien**

Plan 2. etasje, bygg H

Kontroll prosjekt.	
Sign.	Kontroll
TV	BG

Dato: 13.09.2024

Målestokk: 1:100

Kontroll utførende	
Sign.	Kontroll
-	-

SB Tegningsnummer:										Prosjektnr. for prosjekterende/lev.	
EiendomsID	Bygnummer	Etasje	Fag	Systemkode	Type tegn	Løpnr	Proj.fase	Rev	Status	A862	
02584	108516	02	A	2	20	H01	2.1	-			