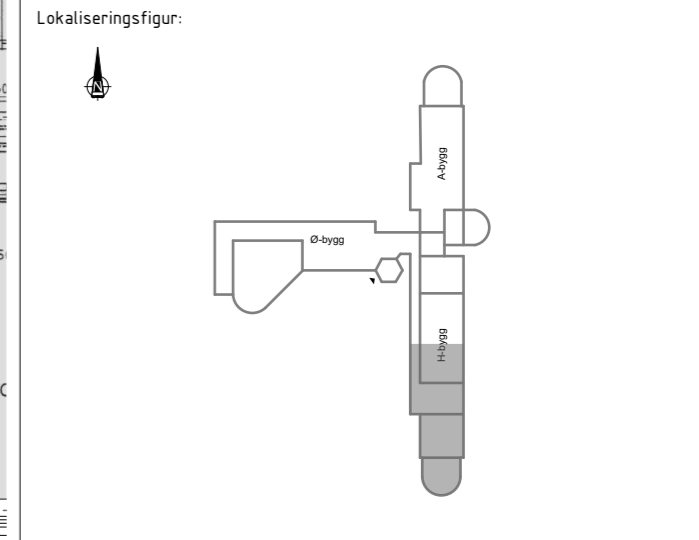


SB Tegningsnummer:										Prosjektnr. for prosjekterende/lev.	
EiendomsID	Bygnummer	Etasje	Fag	Systemkode	Type tegn	Løpenr.	Prosj.fase	Rev.	Status	A862	
02584	108516	01 A	2	20	H01	2.1	-	-	-		

ARK : **TROLLVEGG**

ARKITEKTUR / INTERIØR / PLAN
 Markensgate 13, 4611 Kristiansand - Org. nr: 991 688 285 MVA -
 www.trollvegg.no - post@trollvegg.no



Fase: FORPROSJEKT		PROSJEKTNR. SB: 1275001									
		Godkjent									
Tittel: Telemark fengsel, avd. Skien		Kontroll prosjekt. Sign. Kontroll TV BG									
Plan 1. etasje, bygg H		Dato 13.09.2024									
Målestokk 1:100		Kontroll utførende Sign. Kontroll - -									
SB Tegningsnummer:										Prosjektnr. for prosjekterende/lev.	
EiendomsID	Bygnummer	Etasje	Fag	Systemkode	Type tegn	Løpenr.	Prosj.fase	Rev.	Status		
02584	108516	01 A	2	20	H01	2.1	-	-	-		