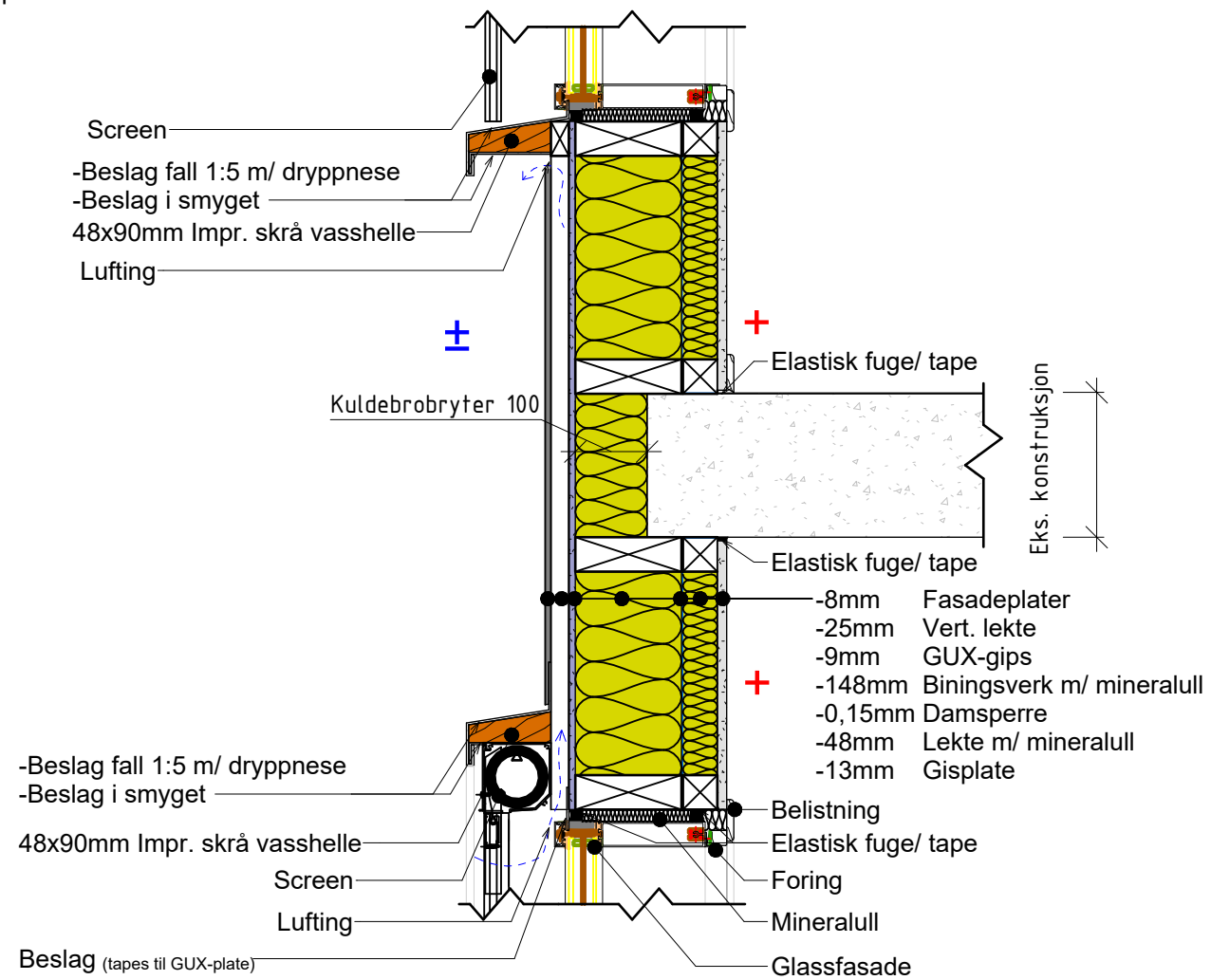


Hor. detalj v/ akse 44-46+
1 : 10



Vert. Detalj v/ akse 44-46+
1 : 10

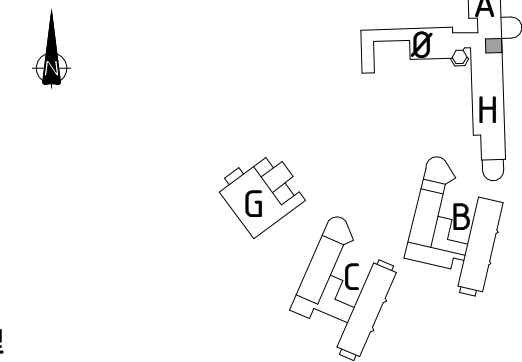
Rev. indeks	Revisjonsbeskrivelse	Dato	Tegnet	Kontroll						
SB Tegningsnummer:										
Eiendomsnummer	Bygnummer	Etasje	Fag	Systemkode	Type tegn.	Løpenr.	Prosj.fase	Rev	Status	Prosjektnr. for projekterende/lev
02584	108516	XX	A	231	50	001	2.1			23233

Prosjekteringsgruppen:

- ARK:
- RIB:
- RIE:
- RIBfy:



Lokaliseringsfigur:



NB!

Kontrollmåles mot eksisterende konstruksjon før produksjon

Fase:

Tilbudstegning



STATSBYGG

PROSJEKT NR. SB:

206989

Tittel:

Statsbygg
Telemark fengsel avd. Skien

Detaljer ved akse 44 - 46+

RIBfy -Bygg H

Godkjent

Kontroll prosjekt

Sign.	Kontroll
KA	EE

Date

01.10.2024

Målestokk

1:10

Format

A3

Kontroll utførende

Sign.

Kontroll

SB Tegningsnummer:

Eiendomsnummer	Bygnummer	Etasje	Fag	Systemkode	Type tegn.	Løpenr.	Prosj.fase	Rev	Status	Prosjektnr. for projekterende/lev
02584	108516	XX	A	231	50	001	2.1			23233