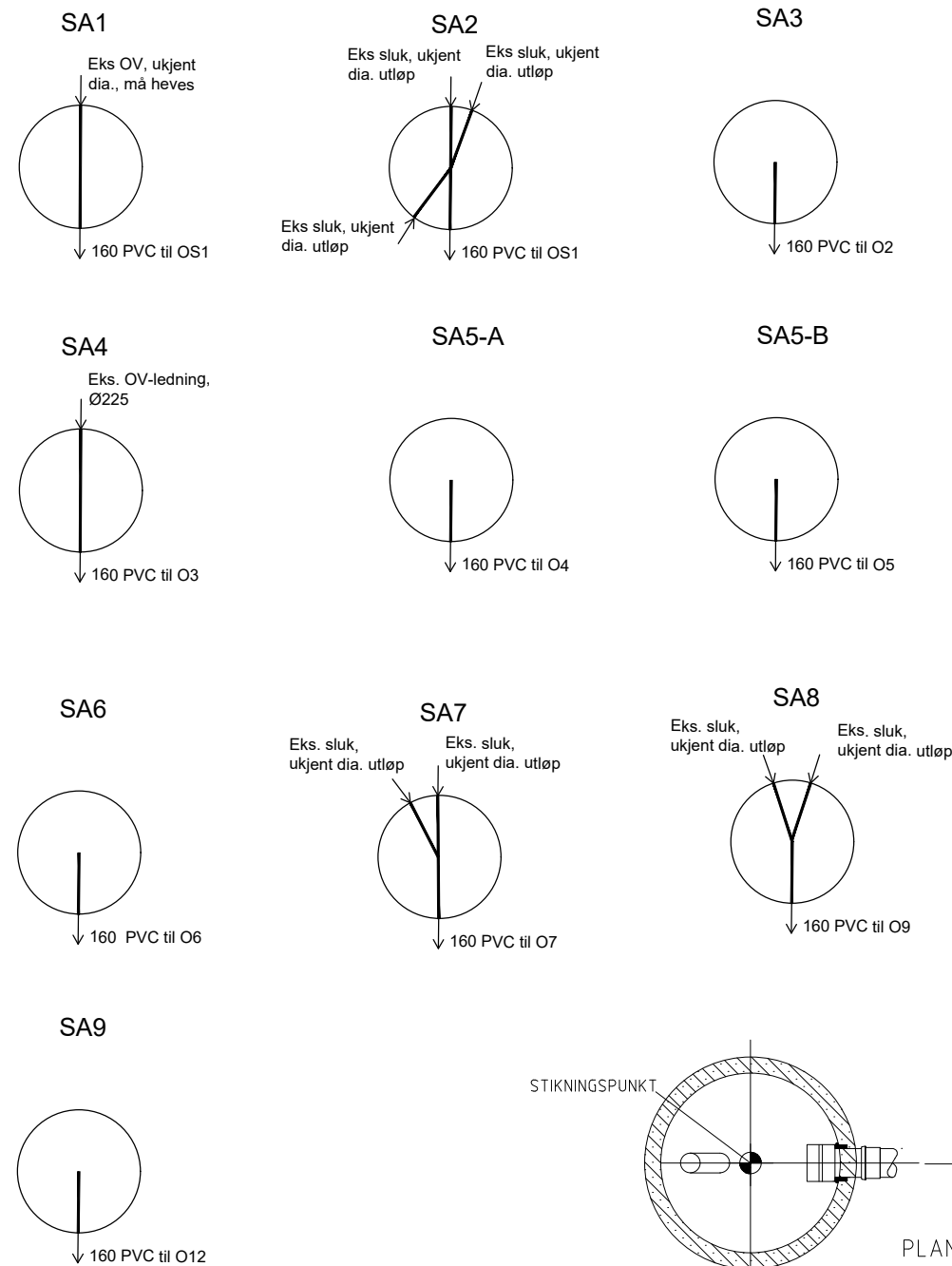


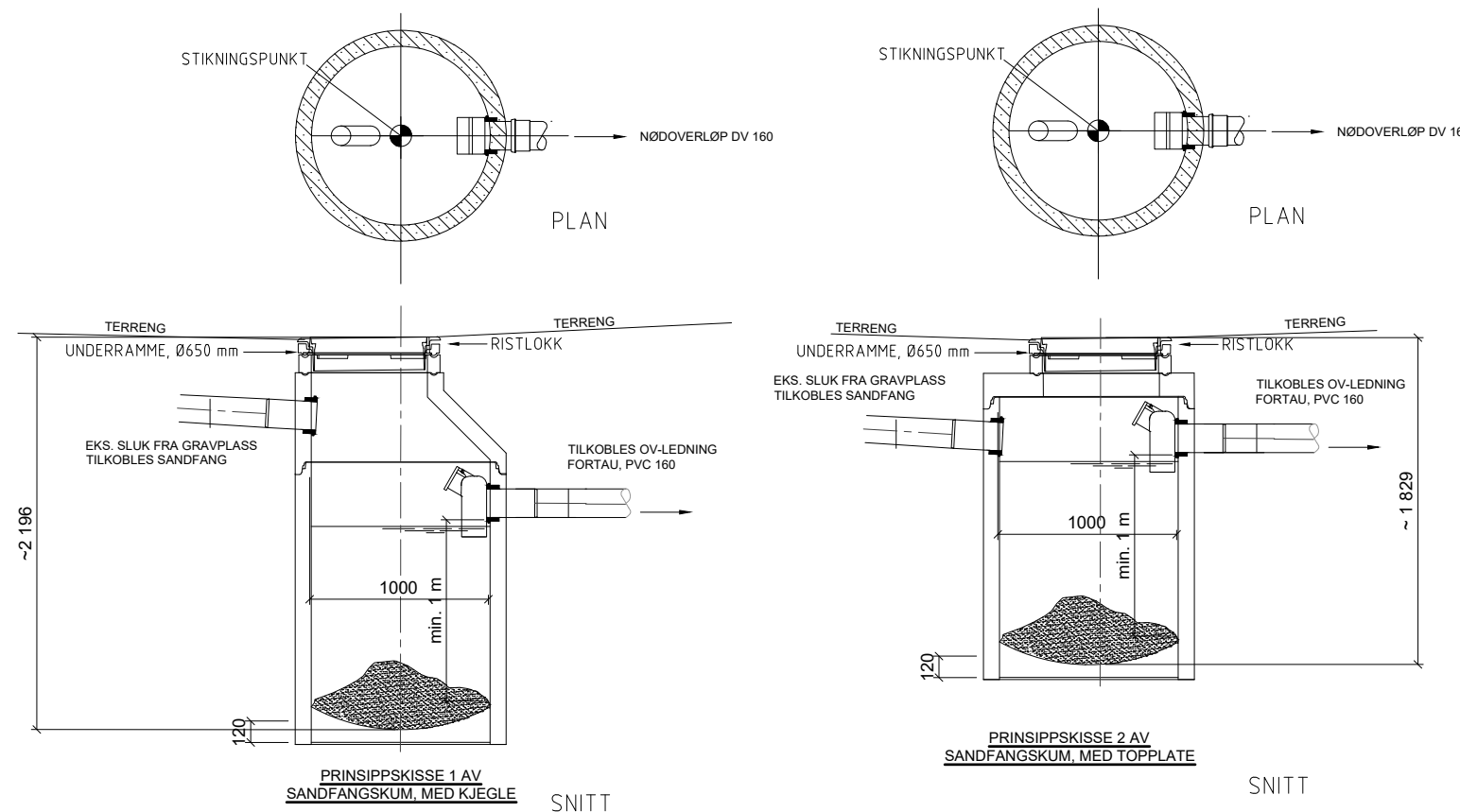
# Sandfang



Navn	Ø, dim.	Høyde	Material	Kommentar
SA1	1000	1,8	BTG	Må heve innløp. Grunt system, prinsippskisse 2 trolig aktuell.
SA2	1000	1,8	BTG	Grunt system, prinsippskisse 2 trolig aktuell.
SA3	1000	2	BTG	Ligger i veibanen. Fjern eks. sluk og plasser nytt med plassering som vist i H102.
SA4	1000	2,2	BTG	Må trolig heve innløp
SA5-A	1000	2,2	BTG	Vurder om eks. kum kan bygges om, plugg eks. bunn utløp og kjernebore nytt.
SA5-B	1000	2,2	BTG	Vurder om eks. kum kan bygges om, plugg eks. bunn utløp og kjernebore nytt.
SA6	1000	2,0	BTG	Ligger i veibanen. Fjern eks. SF og plasser nytt.
SA7	1000	2,2	BTG	Vurder om eks. kum kan bygges om, plugg eks. bunn utløp og kjernebore nytt. Må trolig heve innløp
SA8	1000	2,2	BTG	Eks. kum er i naturstein. Antar fullstendig fjerning nødvendig, evt rehabilitering med nytt utløp kjerneboret i O9.
SA9	1000	2	BTG	Ligger i veibanen. Fjern eks. SF og plasser nytt.

MERKNADER:

- Ø = Innvendig diameter sandfang (mm)
- H = Omtrentlig høyde fra kumløkk til bunn sandfang, vil variere hvis gjenbruk av eks. kum. (m). Noe tilpasninger vil være nødvendig på stedet.
- BTG = Betongkum



FORELØPIG 2023-11-13

F02	2023-11-09	Anbudstegning	MagTot	NJK	NJK
B01	2023-05-31	For kommentar hos oppdragsgiver	MAGTOT	NJK	NJK
Rev.	Dato	Beskrivelse	Utarbeidet	Fagkontroll	Godkjent

Dette dokumentet er utarbeidet av Norconsult AS som del av det oppdraget som fremgår nedenfor. Opphavsretten tilhører Norconsult AS. Dokumentet må bare benyttes til det formål som oppdragsavtalen beskriver, og må ikke kopieres eller gjøres tilgjengelig på annen måte eller i større utstrækning enn formålet tillater.

Bergen Vann			Målestokk (gjelder A1) 1:20		
Fjøsangerveien overvannsledning Kumskjema - Sandfang Inkl. prinsippskisser					
Norconsult		Oppdragsnummer 52209991	Tegningsnummer G202	Revisjon F02	