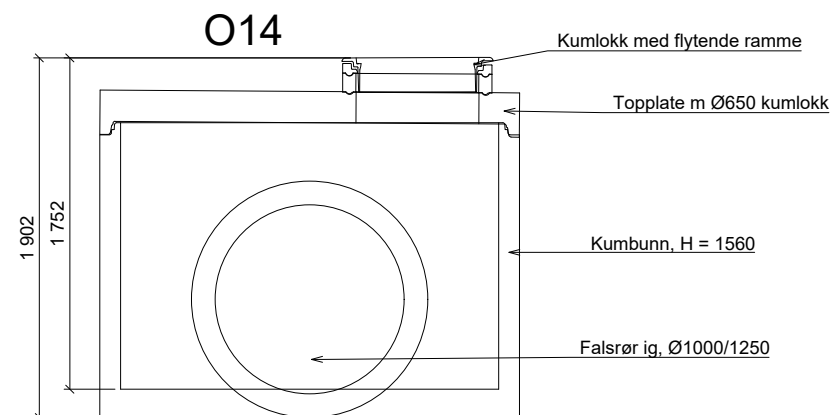
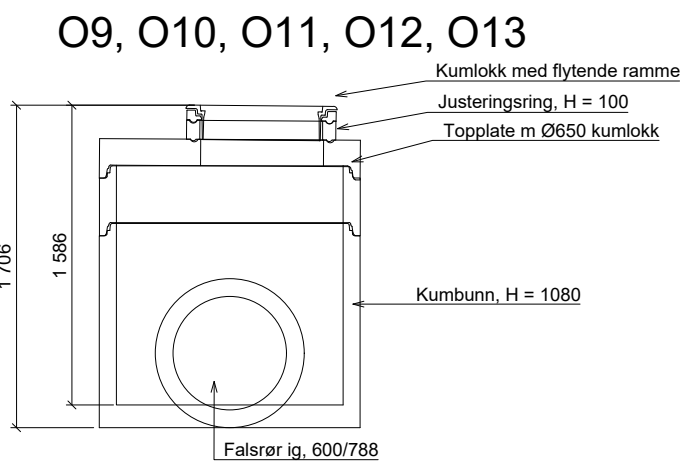
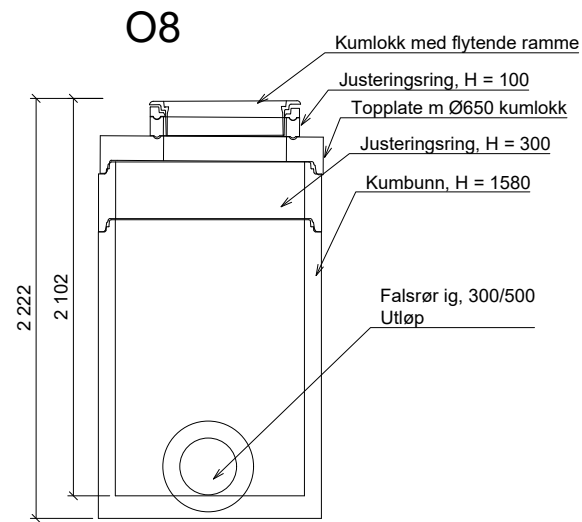
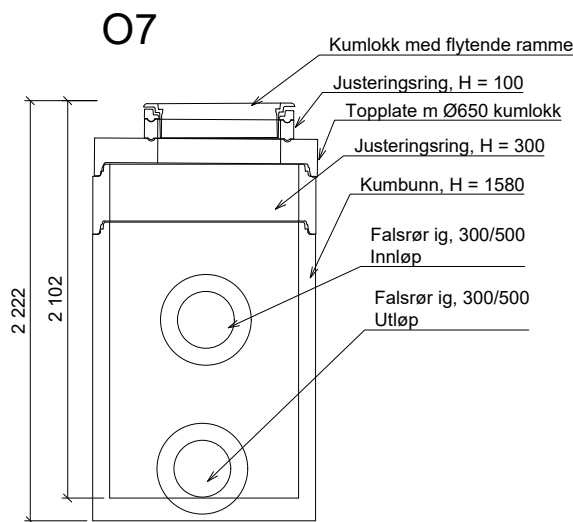
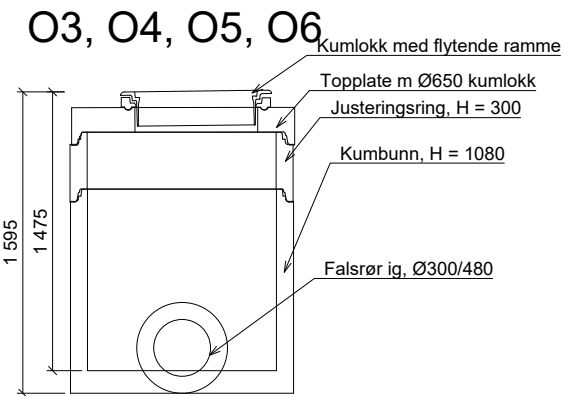
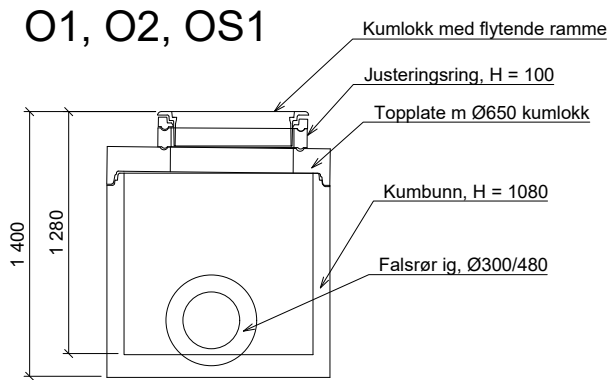


Overvannskummer - skjema



Navn	Ø, dim.	Høyde	Gravedybde	Material	Kommentar
O1	1000	1,31	1,53	BTG	OS1 tilkobles, 300 BTG
O2	1000	1,41	1,63	BTG	SA3 tilkobles, 160 PVC
O3	1000	1,46	1,66	BTG	SA4 tilkobles, 160 PVC
O4	1000	1,46	1,68	BTG	SA5-A tilkobles, 160 PVC
O5	1000	1,51	1,73	BTG	SA5-B tilkobles, 160 PVC
O6	1000	1,56	1,78	BTG	SA6 tilkobles, 160 PVC
O7	1000	2,21	2,43	BTG	Fallkum og SA7 tilkobles, 160 PVC
O8	1000	2,16	2,43	BTG	Overgang 300 til 600-ledning
O9	1200	1,66	1,97	BTG	SA8 tilkobles, 160 PVC
O10	1200	1,61	1,88	BTG	
O11	1200	1,56	1,83	BTG	
O12	1200	1,76	2,03	BTG	SA9 tilkobles, 160 PVC
O13	1200	1,51	1,78	BTG	
O14	2000	1,83	2,10	BTG	SID278086 tilkobles, 500 BTG
OS1	1000	1,29	1,51	BTG	

MERKNADER:

- Ø, dim = Innvendig diameter kum (mm).
- Høyde = Høyde fra kumlokk (ved fremtidig terrengnivå (med forbehold senkes 10 cm fra dagens)) til bunn renne innvendig kum ferdig bygget.
- Gravedybde = Høyde fra dagens terrengnivå til bunn fundament, altså total grøftedybde. H+0,1(terreng)+0,12(bunn kum (0,15 for O10))+0,15 (tykkelse fundament).
- BTG = Betongkum.

Merk at en må påse noe tilpasning på sted, eventuelt tilføye eller fjerne en justeringsring. Forsøk høyest mulig bunnring for enklere kjerneboring for sandfang

FORELØPIG 2023-11-13

F02	2023-11-09	Anbudstegning	MagTot	NJK	NJK
B01	2023-05-31	For kommentar hos oppdragsgiver	MAGTOT	NJK	NJK
Rev.	Dato	Beskrivelse	Utarbeidet	Fagkontroll	Godkjent
Dette dokumentet er utarbeidet av Norconsult AS som del av det oppdraget som fremgår nedenfor. Opphavsretten tilhører Norconsult AS. Dokumentet må bare benyttes til det formål som oppdragsavtalen beskriver, og må ikke kopieres eller gjøres tilgjengelig på annen måte eller i større utstrækning enn formålet tilsier.					
Bergen Vann					Målestokk (gjelder A1) 1:20
Fjøsangerveien overvannsledning Kumskjema - prinsippkisser					
Norconsult		Oppdragsnummer 52209991	Tegningsnummer G201	Revisjon F02	