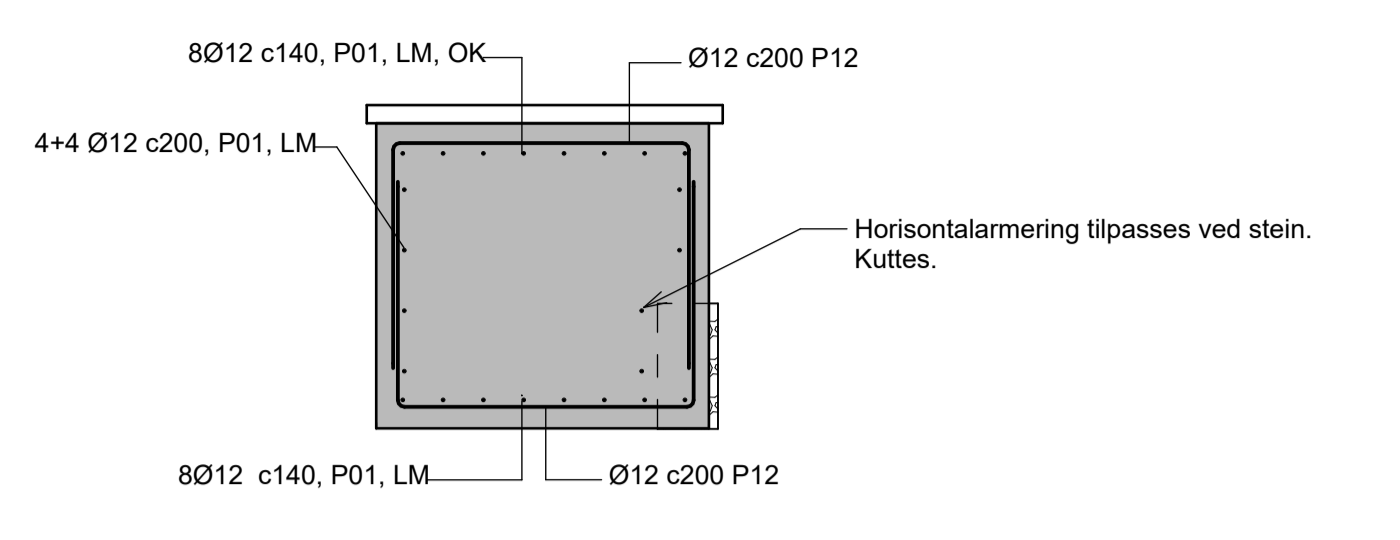
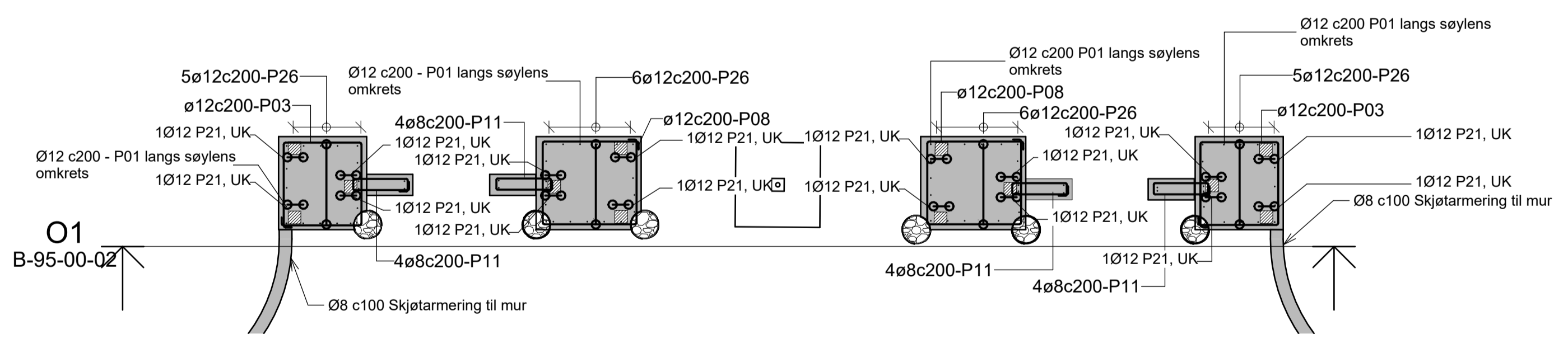


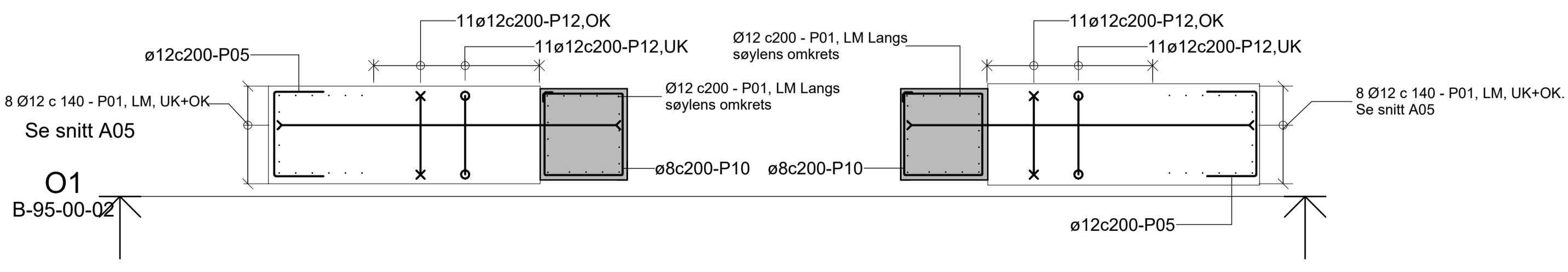
O1 Oppriss midtre portal  
1 : 25



SNITT A05  
1 : 25



A03 Plan bunn midtre portal  
1 : 50



A04 Armering midtre portal plan topp  
1 : 50

**ANVISNINGER**

- Generelt
  - Utførelse i henhold til *teknisk beskrivelse, NS 3420, NS13670+NA, NS 3576-3 og NS-EN 1992-1-1+NA*
- Armering
  - Armeringsstenger: *B500NC iht. NS 3576-3*
  - Nominell overdekning:
    - Armering:
      - Mot veg: 60mm±10mm
      - Mot kirkegård: 50mm±10mm
    - Peler:
      - Mot veg: 70mm±10mm
      - Mot kirkegård: 60mm±10mm

- Omfaringslengde: 50ø, dersom annet ikke er angitt
- Armeringsnett: 4 ruter overlapp
- Armeringsskjøter: Maks 1/4 av løpemeterarmering skjøtes i samme snitt. Skjøtene forskyves minimum 65x stangdiameter
- Oppstikkende armering skal HMS-sikres
- For bøyde stenger skal det generelt i bøyen plasseres et jern med diameter minst lik den bøyde stangens diameter

Rev.	Dato	Anbudstegning	MarLu	DAAKI	HaPede
01	15-11-2023	Anbudstegning			
Dette dokumentet er utarbeidet av Norconsult AS som del av det oppdraget som fremgår nedenfor. Opphavsretten tilhører Norconsult AS. Dokumentet må bare benyttes til det formål som oppdragsavtalen beskriver, og må ikke kopieres eller gjøres tilgjengelig på annen måte eller i større utstrekning enn formålet tillater.					
Bergen Kirkelige Fellesråd, Gravplass AS					Som vist
Rehabilitering av mur Solheim gravplass <b>ARMERING MIDTRE PORTAL</b>					
<b>ANBUDSTEGNING</b>					
Norconsult		Oppdragsnummer	Tegningsnummer	Revisjon	
		52204156	B-95-00-02	01	