

REFERANSEFOTOS AV DETALJER PÅ PORT 4, MIDTRE PORTAL



Inside

Utside

PORT 5 er en rekonstruksjon av opprinnelig port som ble bygget i 1917.

Kilde til utforming er historiske fotos fra Bergen vann- og kloakkvesen. Porten skal utføres etter antikvariske prinsipper dvs. at metodikk for utførelse, konstruksjonsprinsipper, materialbruk og utforming skal være tilsvarende som på referanse-port 4 på Midtre portal. Det stilles krav til at håndverker som skal lage portene har kjennskap til tradisjonelle håndverkstradisjoner og materialkunnskap. For detaljer se poster i beskrivelse som omhandler porter.

HISTORISKE FOTOS

Kilde: Bergens Vand og Kloakkvæsen sitt fotoalbum



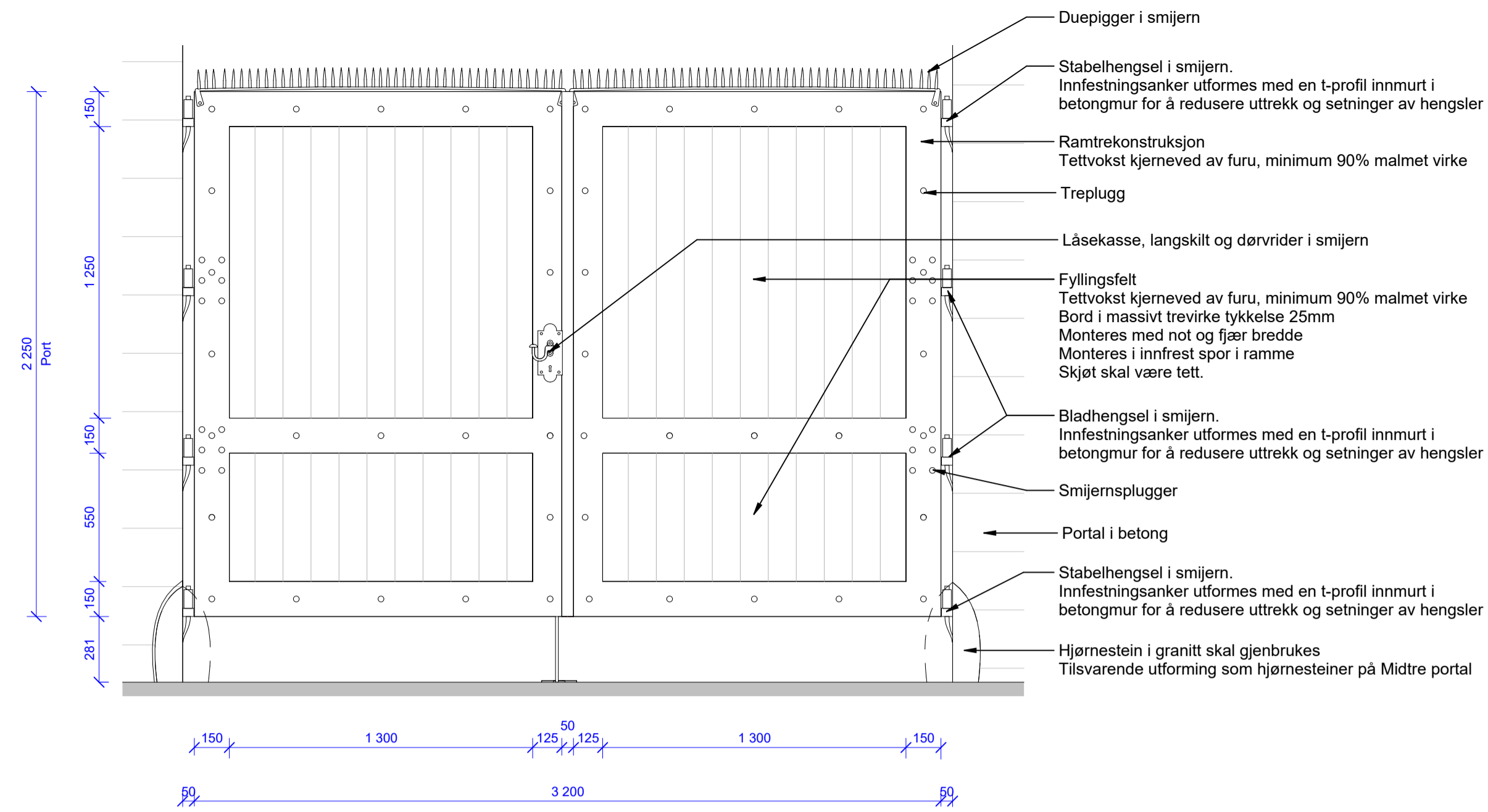
F01	2023-11-10	Anbudstegning	matrol	rolan	karkin
Rev.	Dato	Beskrivelse	Utarbeidet	Fagkontroll	Godkjent

Dette dokumentet er utarbeidet av Norconsult AS som del av det oppdraget som fremgår nedenfor. Opphavretten tilhører Norconsult AS. Dokumentet må bare benyttes til det formål som oppdragsavtalen beskriver, og må ikke kopieres eller gjøres tilgjengelig på annen måte eller i større utstrekning enn formålet tillater.

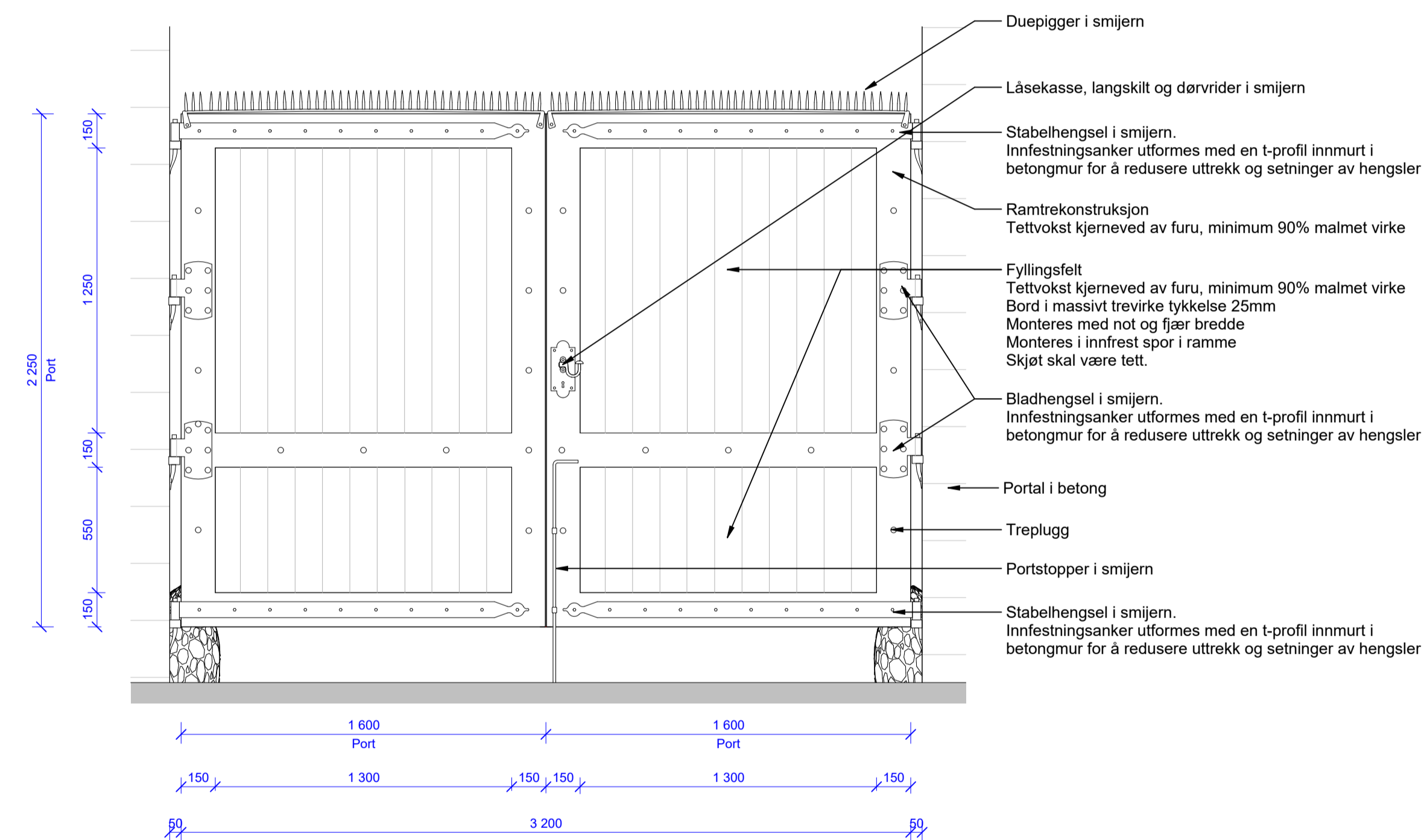
Akasia Kirke og Gravplass AS Målestokk (gjelder A1)  
1 : 20

Rehabilitering av mur Solheim gravplass  
Sjema Port 5 - Midtre Portal

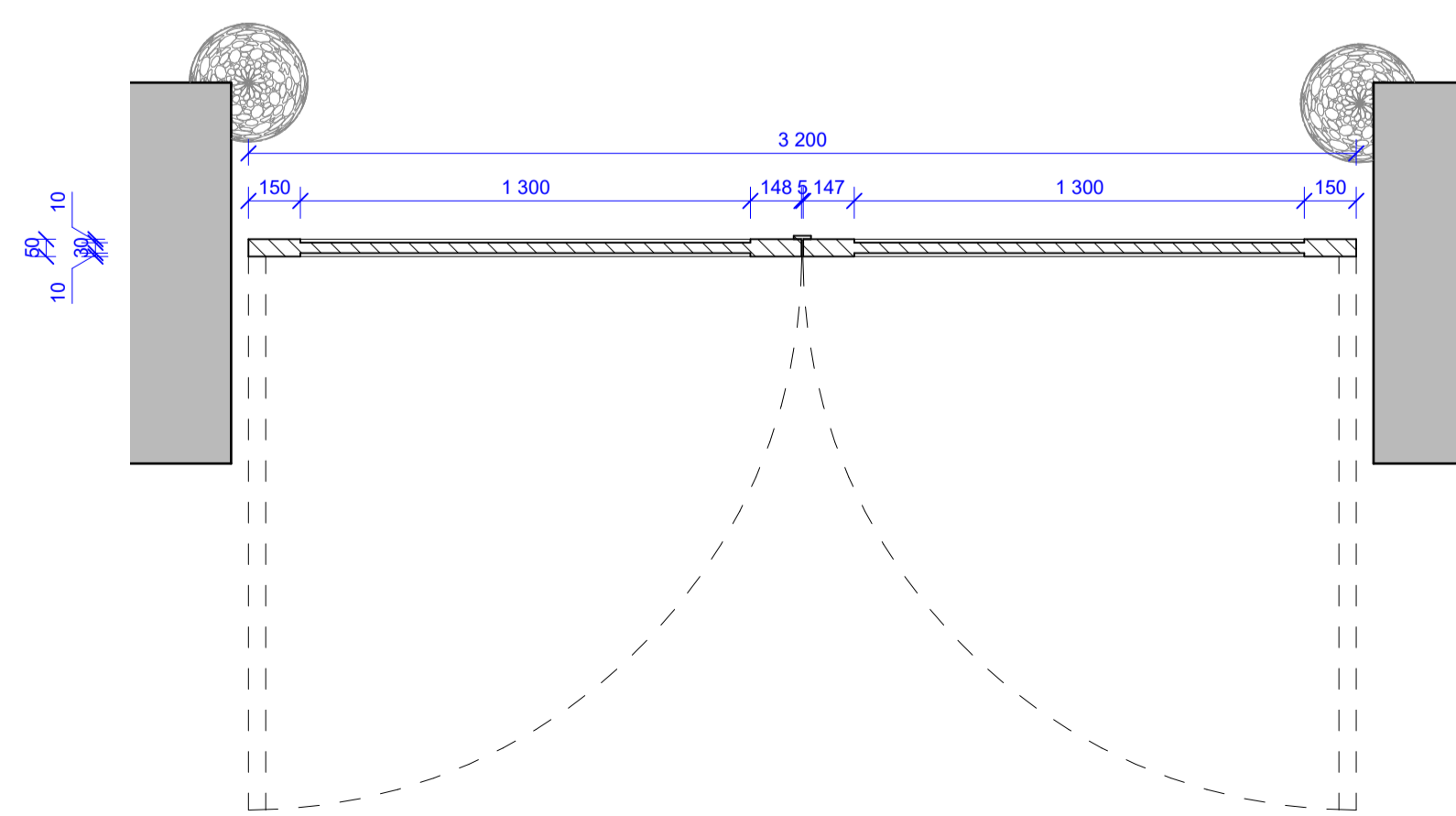
Norconsult	Oppdragsnummer 52204156	Tegningsnummer A-60-00-05	Revisjon F01
------------	----------------------------	------------------------------	-----------------



Oppriss port 5 Utside



Oppriss port 5 Innside



Plan port 5