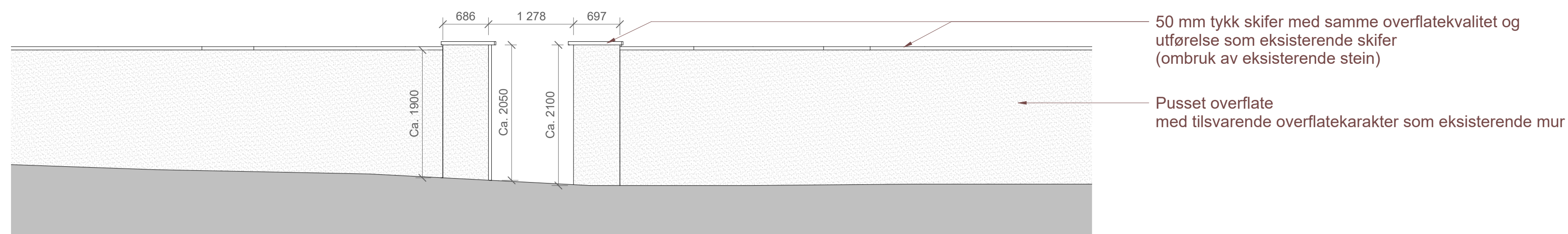
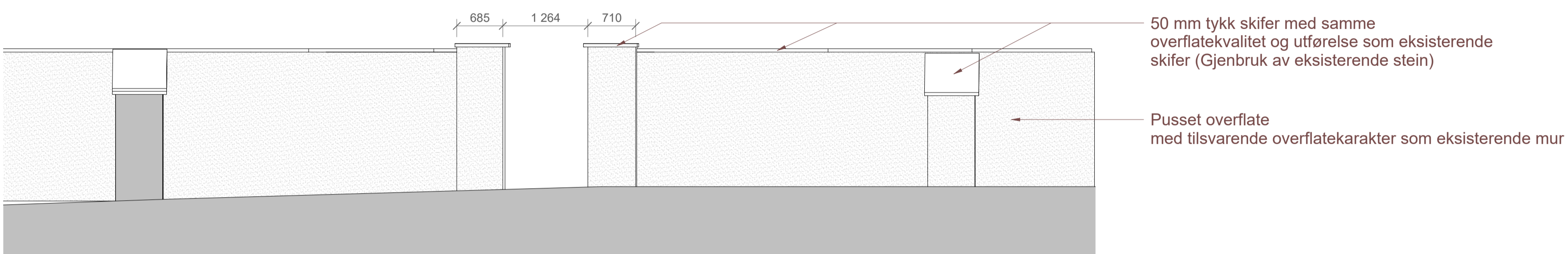


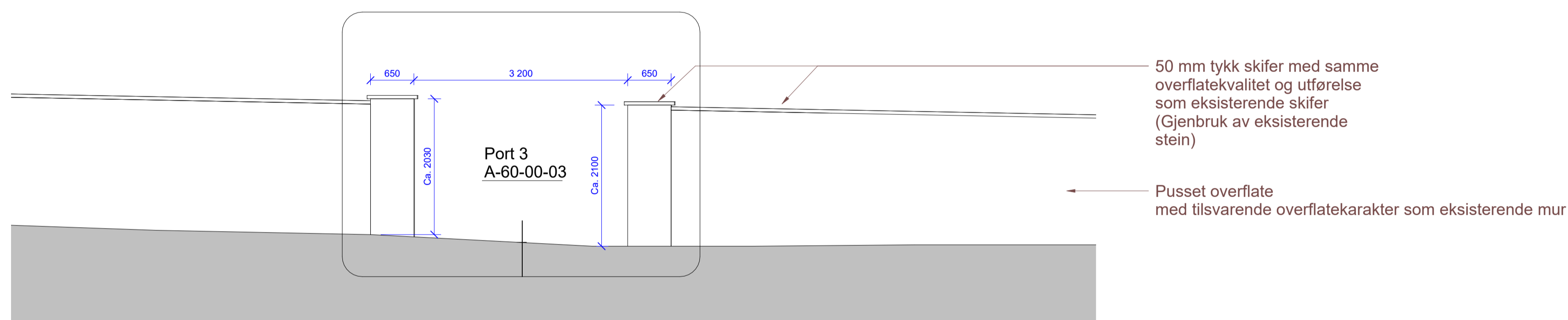
Eksisterende situasjon



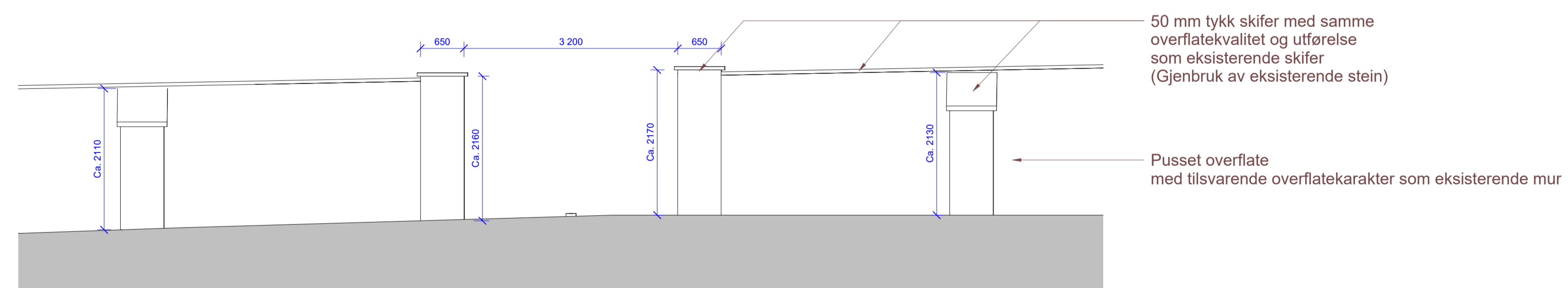
Oppriss fra øst - Åpning nedenfor kapellet



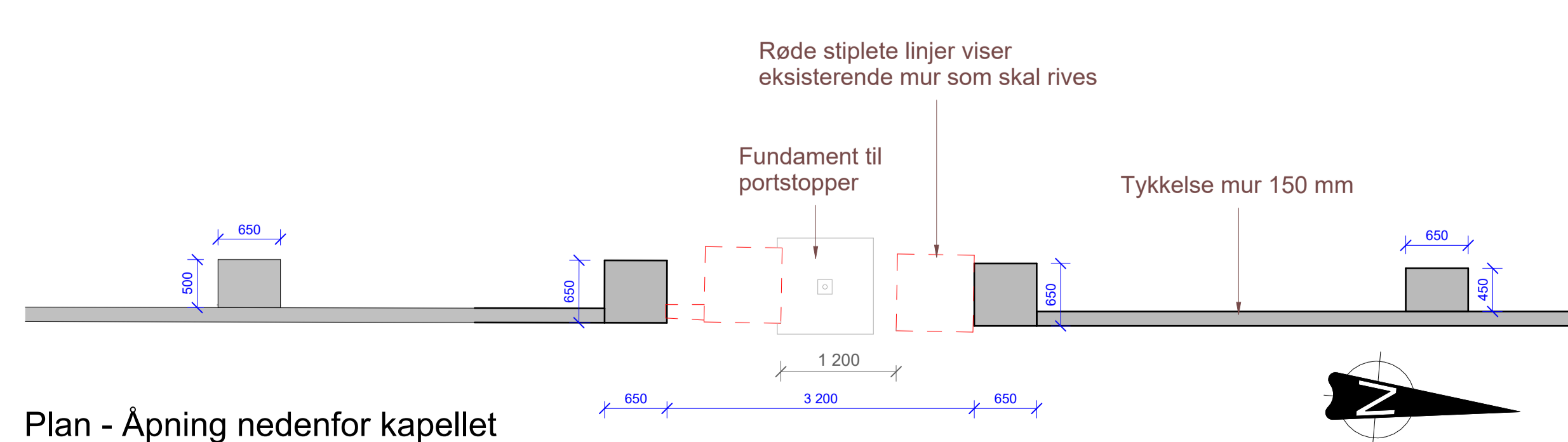
Oppriss fra vest - Åpning nedenfor kapellet



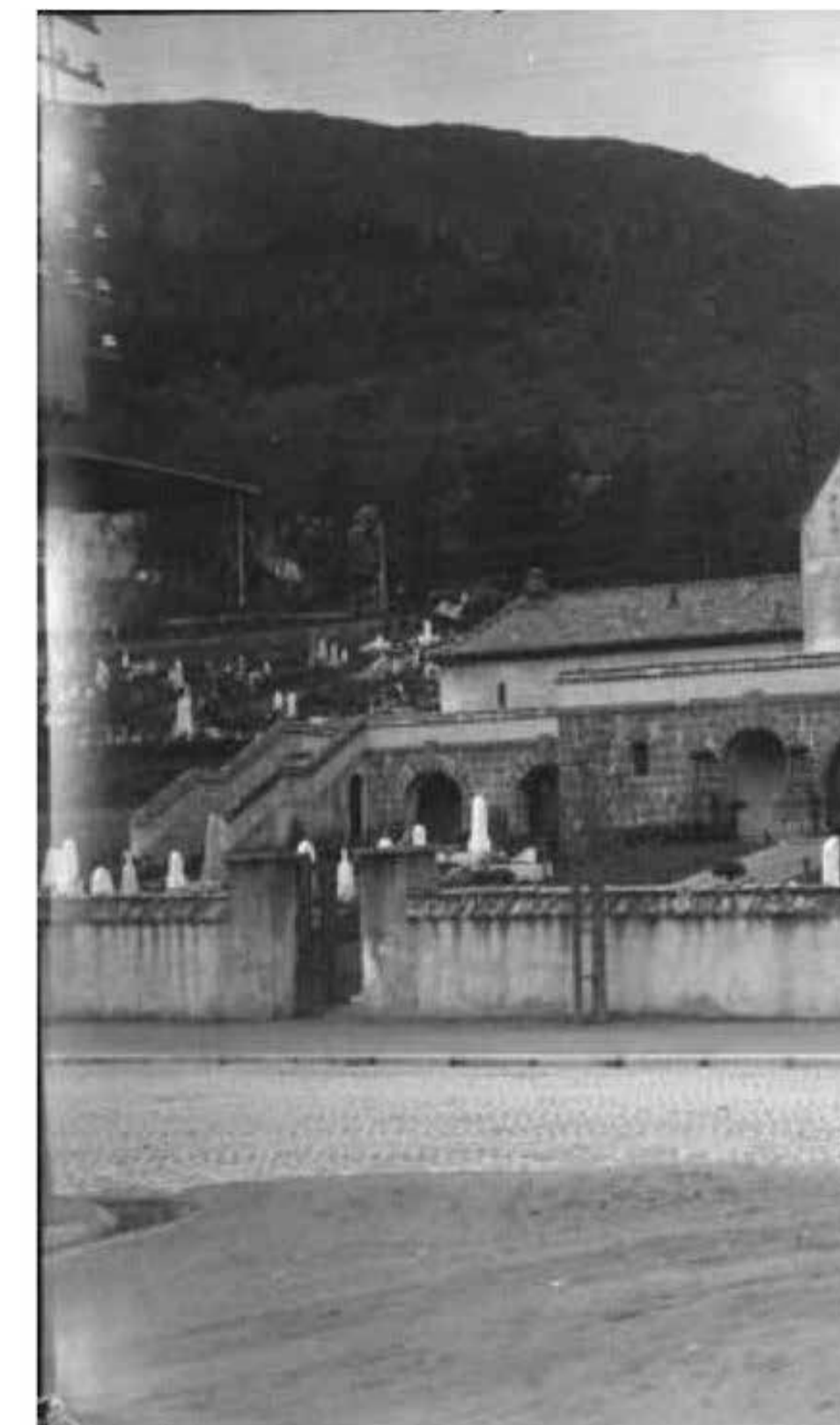
Oppriss fra øst - Åpning nedenfor kapellet



Oppriss fra vest - Åpning nedenfor kapellet



Plan - Åpning nedenfor kapellet



Opprinnelig åpning nedenfor kapellet. Historisk foto. Ukjent årstall.



Opprinnelig åpning nedenfor kapellet. Historisk foto. Ukjent årstall.

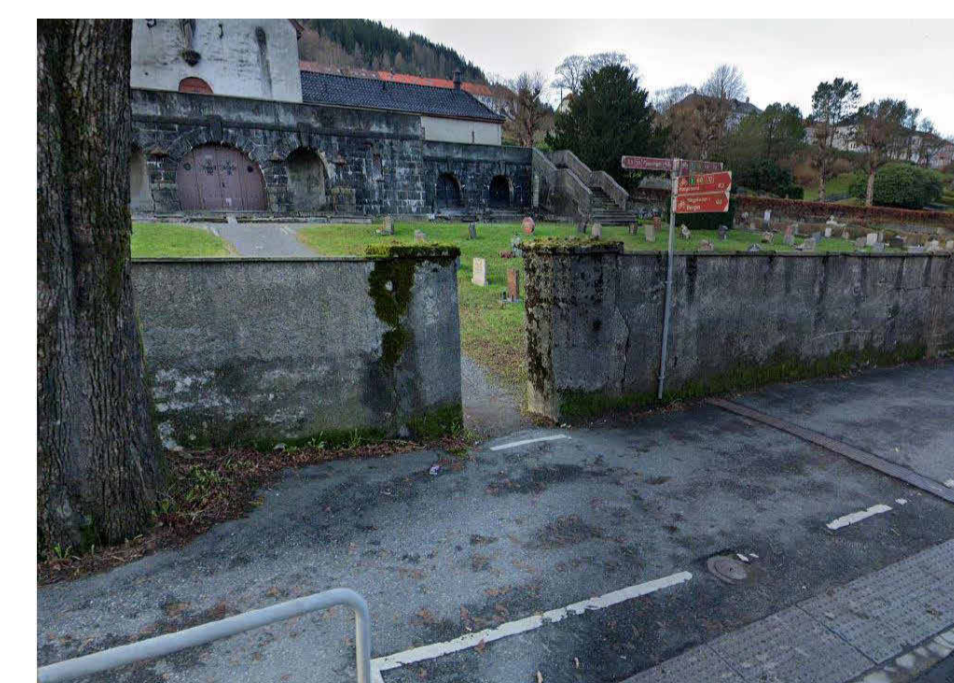


Foto fra 2022

Åpning nedenfor kapellet endres ved at den utvides med 2 meter.

Ny situasjon

Eksisterende og ny situasjon

Rev.	Dato	Beskrivelse	gjber	rolan	karkin
F01	2024-02-02	Anbudstegning			
<p>Dette dokumentet er utarbeidet av Norconsult AS som del av det oppdraget som fremgår nedenfor. Opphavsretten tilhører Norconsult AS. Dokumentet må bare benyttes til det formål som oppdragsavtalen beskriver, og må ikke kopieres eller gjøres tilgjengelig på annen måte eller i større utstrekning enn formålet tillater.</p>					
<p>Akasia Kirke og Gravplass AS</p>					<p>Målestokk (gjelder A1) 1 : 50</p>
<p>Rehabilitering av mur Solheim gravplass Åpning nedenfor kapellet Gnr/Bnr: 159/38 Fjøsangerveien 65A ANBUDSTEGNING</p>					
<p>Norconsult</p>		<p>Oppdragsnummer 52204156</p>	<p>Tegningsnummer A-10-00-03</p>	<p>Revisjon F01</p>	