

Kryssbandolær

Clothing	Style	Kryssbandolær	Date Modified	19 feb 10 09:13
Alle etåter	Description	Politi, kriminalomsorgen	Date Approved	
	Size	1, 2, 3	Approved	
	Main fabric	Lær	Product Manager	ELDBJORG



POLITIET

TEKNISK KRAVSPESIFIKASJON

UTLYSING

DEL 2, VEDLEGG A4

KRYSSBANDOLÆR

POLITI, KRIMINALOMSORGEN

Kryssbandolær

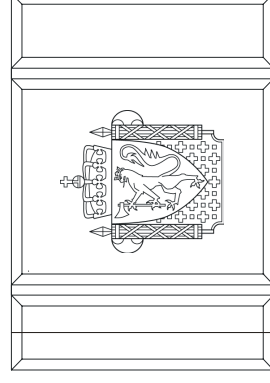
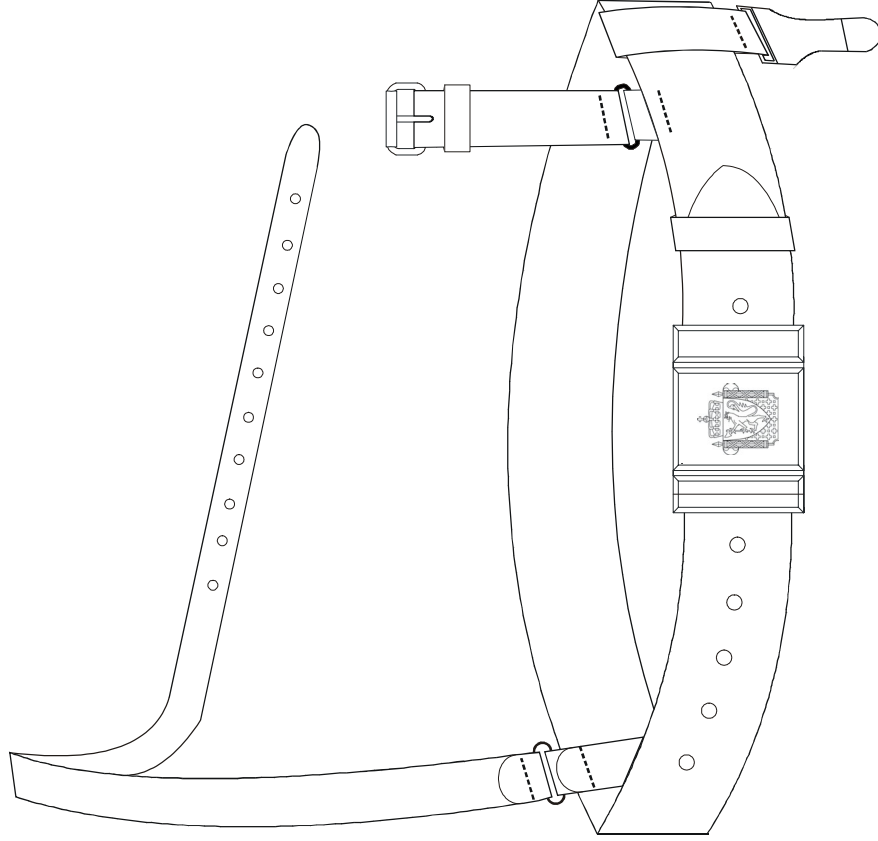
Clothing	Style	Kryssbandolær	Date Modified	19 feb 10 09:13
Alle etater	Description	Politi,kriminalomsorgen		
	Size	1, 2, 3	Date Approved	
	Main fabric	Lær	Approved	
			Product Manager	ELDBJORG

Technical requirements		Standard	Requirement
Description			
Beltespenne:			Beltespenne preget med etatseblem
- Innvendig mål, høyde			45 mm
Spenne til kryssrem:			Rusfritt stål, messingfarget med en tom. Falset rulle, diameter 4-6 mm
- Tykkelse			Trådtykkelse 3,0-3,5 mm
- Innvendige mål			(17 x 22 mm) +/- 2 mm
Ring til kryssrem:			Rusfritt stål, messingfarget
- Tykkelse			Trådtykkelse 3,0-3,5 mm
- Innvendige mål			(22 x 11 mm) +/- 2 mm
Ferdig bredde på bellet			45 mm +/- 2mm
Ferdig lengde			Se tegninger
Lærkvalitet og egenskaper:			Vegetabilsk garvet remlær fra ku eller okse. Læret skal tas fra hudens krupongdel og være uten sår og rifter som forringer kvaliteten
- Farge			Sort. Pantone Black 4C 2x. Gjennomfarget og fargeekte
- Finish			Polyuretanimfilm for å gi ekstra glans
- Tykkelse	NS-EN ISO 2589:2002		3,6 - 4,0 mm
Fargeekthet:			
- gning	ISO 20433:2005		Våt > = Klasse 4, tørr > = klasse 4
-Rivestyrke	NS-EN ISO 3377-1:2002		
-Elastisitet			
-Krakelering	NS-EN ISO 3378:2002		Skinnet skal ikke ha sprekkeformasjoner etter bruk, skinnet skal ikke løsne fra narven
-Impregnering			Polyuretanimfilmen skal ikke løsne

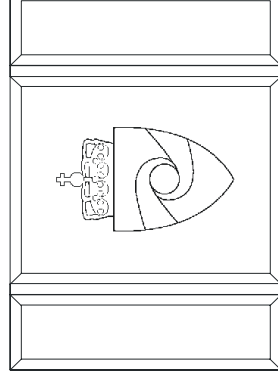
Kryssbandolær

Clothing	Style	Kryssbandolær	Date Modified	19 feb 10 09:13
Alle etåter	Description	Politi, kriminalomsorgen	Date Approved	
	Size	1, 2, 3	Approved	
	Main fabric	Lær	Product Manager	ELDBJORG

KRYSSBANDOLÆR POLITI OG KRYSSBANDOLÆR KRIMINALOMSORGEN

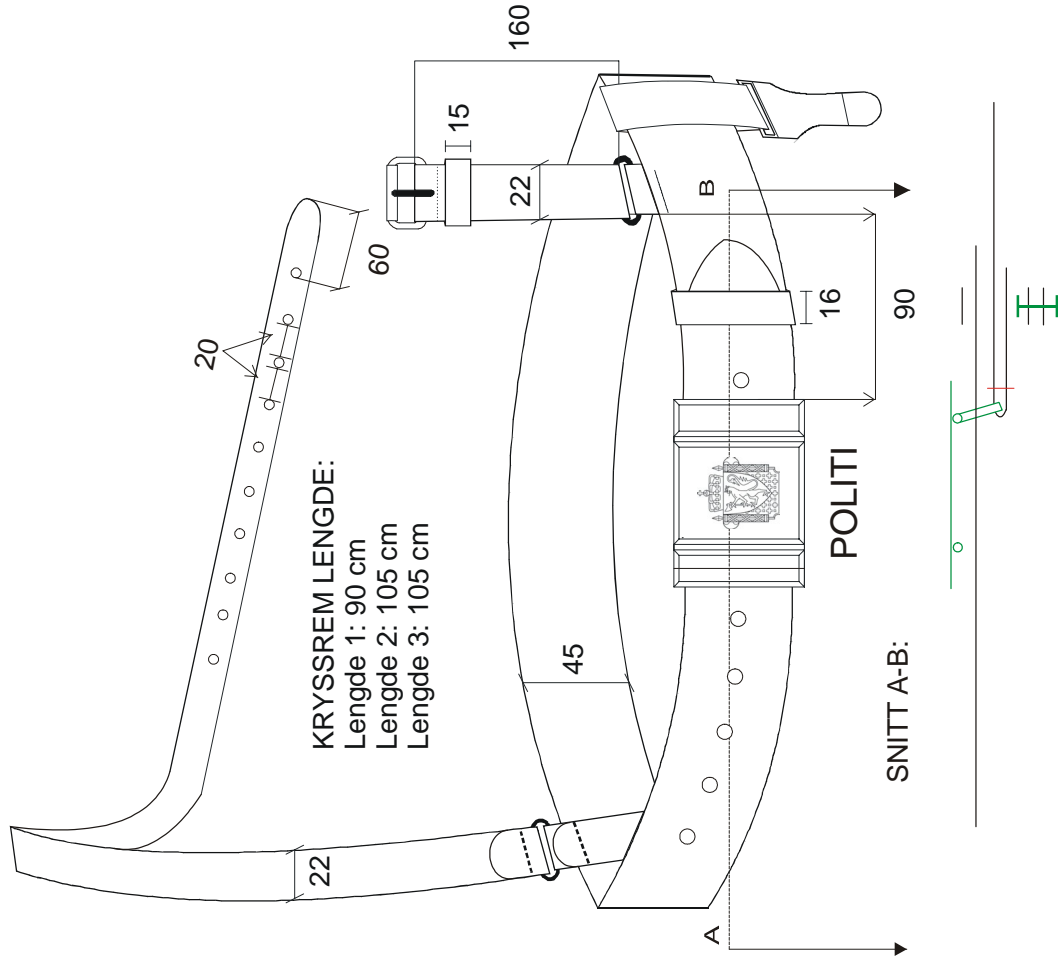


POLITI



KRIMINALOMSORGEN

Clothing	Style	Kryssbandolær	Date Modified	19 feb 10 09:13
Alle etater	Description	Politi, kriminalomsorgen	Date Approved	
	Size	1, 2, 3	Approved	
	Main fabric	Lær	Product Manager	ELDBJORG



Mål oppgitt i millimeter

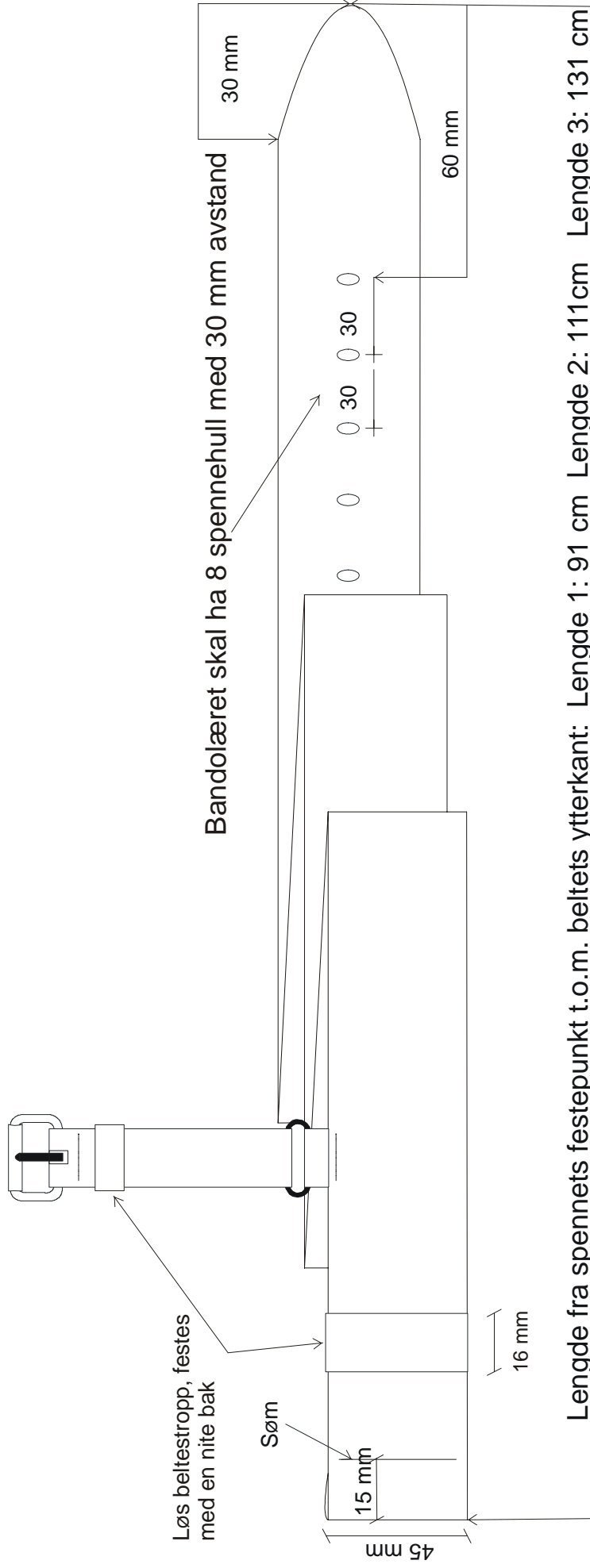
Kryssbandolær

Clothing	Style	Kryssbandolær	Date Modified	19 feb 10 09:13
Alle etåter	Description	Politi, kriminalomsorgen	Date Approved	
	Size	1, 2, 3	Approved	
	Main fabric	Lær	Product Manager	ELDBJORG

TEGNING VISER BANDOLÆR UTEN BELTESPENNE

TOLERANSE: MÅL OPPGITT I MM +/- 2 mm

MÅL OPPGITT I CM +/- 1 cm

**LENGDER:**

Det skal være 20 cm mellom hver lengdeintervall - lengdeintervallet skal merkes på undersiden av beltet:

Lengde 1: Dekker livvidde 70-90 cm

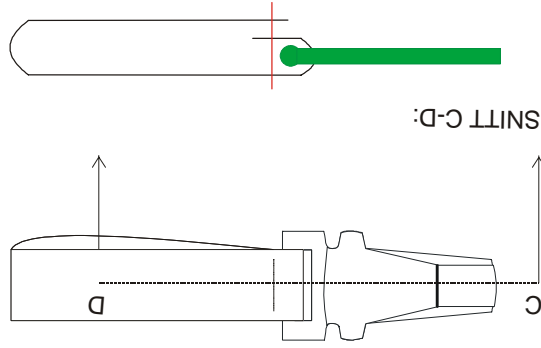
Lengde 2: Dekker livvidde 90-110 cm

Lengde 3: Dekker livvidde 110-130 cm

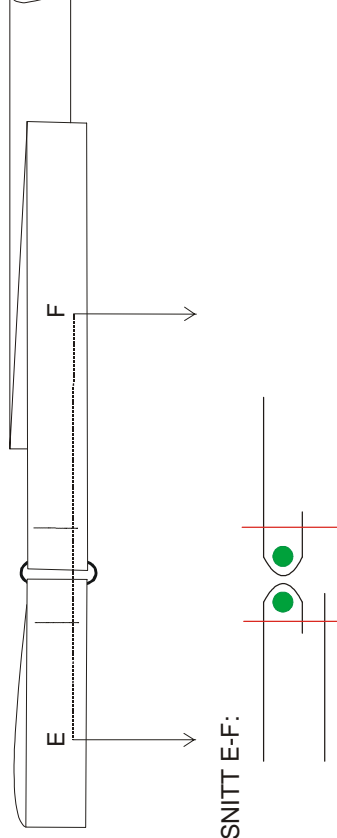
Kryssbandolær

Clothing	Style	Kryssbandolær	Date Modified	19 feb 10 09:13
Alle etater	Description	Politi, kriminalomsorgen	Date Approved	
	Size	1, 2, 3	Approved	
	Main fabric	Lær	Product Manager	ELDBJORG

KØLLEKROK:

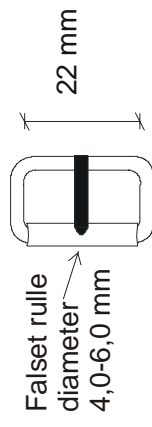


KRYSSREM:



DETALJER:

SPENNE TIL KRYSSREM:



RING TIL KRYSSREM:



KØLLEKROK:

