

Belte T II

Style	Belte T II	Date Modified	19 feb 10 09:20
Description	Politi,arr/grens/utt, toll, kriminaloms	Date Approved	
Size	1, 2, 3	Approved	
Main fabric	Lær	Product Manager	ELDBJORG



POLITIET

TEKNISK KRAVSPESIFIKASJON

UTLYSING

DEL 2, VEDLEGG A2

BELTE, T II

**POLITI, ARREST/GRENSEKONTROLL/UTLENDINGSKONTROLL,
TOLL, KRIMINALOMSORGEN**

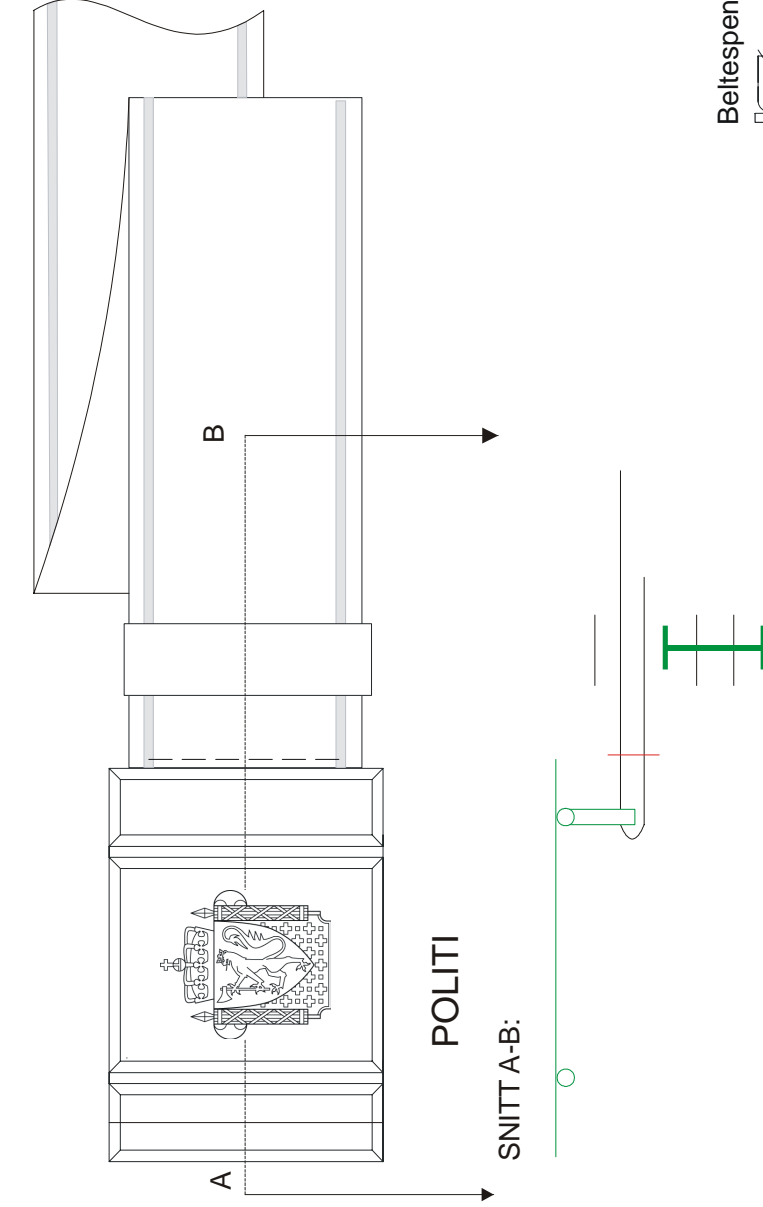
Belte T II

Clothing	Style	Belte T II	Date Modified	19 feb 10 09:20
Alle etater	Description	Polittearr/grens/uttoll, kriminaloms		
	Size	1, 2, 3	Date Approved	
	Main fabric	Lær	Approved	
			Product Manager	ELDBJORG

Technical requirements		Standard	Requirement
Description			
Beltespenne:			Beltespenne preget med etatseblem
- Innvendig mål, høyde			45 mm
Nagler:			Sort
- Diameter			6 mm +/- 1 mm
Ferdig bredde på bellet			45 mm +/-2 mm
Ferdig lengde			Se tegninger
Lærkvalitet og egenskaper:			Vegetabilsk garvet remlær fra ku eller okse. Læret skal tas fra hudens krupongdel og være uten sår og rifter som forringer kvaliteten
- Farge			Sort. Pantone Black 4C 2x. Gjennomfarget og fargeekte
- Finish			Topfinish som gjør oversiden glatt, og som gir beskyttelse mot vann og fuktighet
- Tykkelse		NS-EN ISO 2589:2002	3,6 - 4,0 mm
Fargeekthet:			
- gning		ISO 20433:2005	Våt > = Klasse 4, tørr > = Klasse 4
-Rivestyrke		NS-EN ISO 3377-1:2002	
-Elastisitet			
-Krakelering		NS-EN ISO 3378:2002	Skinnet skal ikke ha sprekkdannelse etter bruk, skinnet skal ikke løsne fra navnen
-Impregnering			Topfinish skal gi skinnet vannavvisende evne

Belte T II

Clothing	Style	Belte T II	Date Modified	19 feb 10 09:20
Alle etater	Description	Politi,arr/grens/utl,toll, kriminaloms	Date Approved	
	Size	1, 2, 3	Approved	
	Main fabric	Lær	Product Manager	ELDBJORG



MÅL PÅ BELTESPENNER:
 UTVENDIG BREDDI: 74 mm
 UTVENDIG HØYDE: 53 mm

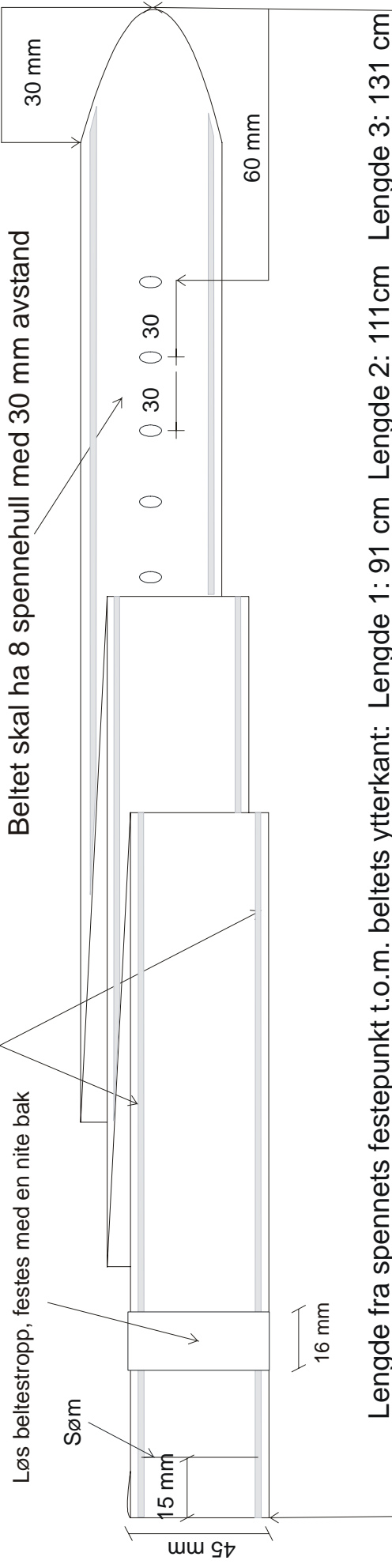
Clothing	Style	Belte T II	Date Modified	19 feb 10 09:20
Alle etater	Description	Politi, arr/grens/utl, toll, kriminaloms	Date Approved	
	Size	1, 2, 3	Approved	
	Main fabric	Lær	Product Manager	ELDBJORG

TEGNING VISER BELTE UTEN BELTESPENNE

TOLERANSE: MÅL OPPGITT I mm +/- 2 mm DERSOM IKKE ANNET ER OPPGITT

MÅL OPPGITT I mm +/- 1 cm

Preget rille bredde ca 1mm
Plasseres 3-4 mm fra ytterkant



BELTELENGDER:

Det skal være 20 cm mellom hver lengde/størrelse - lengdeintervallet skal merkes på undersiden av beltet:

Lengde 1: Dekker livvidde 70-90 cm

Lengde 2: Dekker livvidde 90-110 cm

Lengde 3: Dekker livvidde 110-130 cm