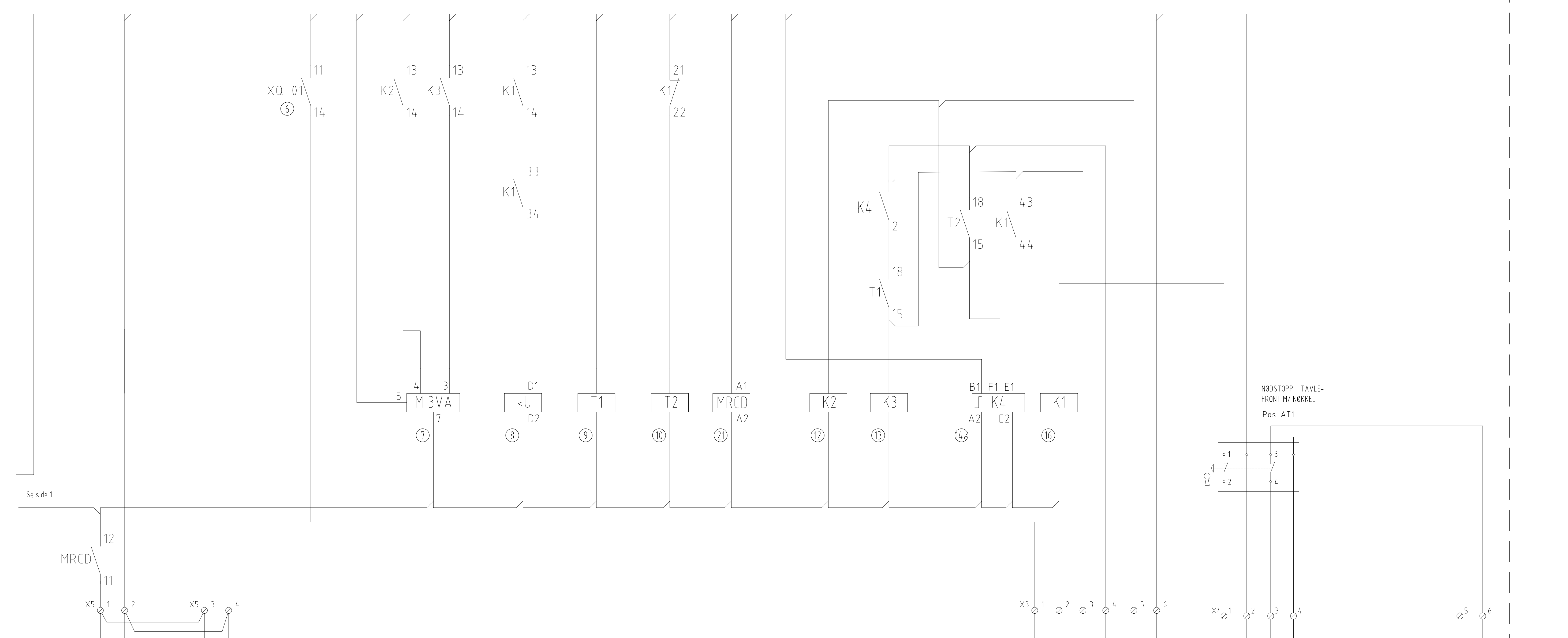
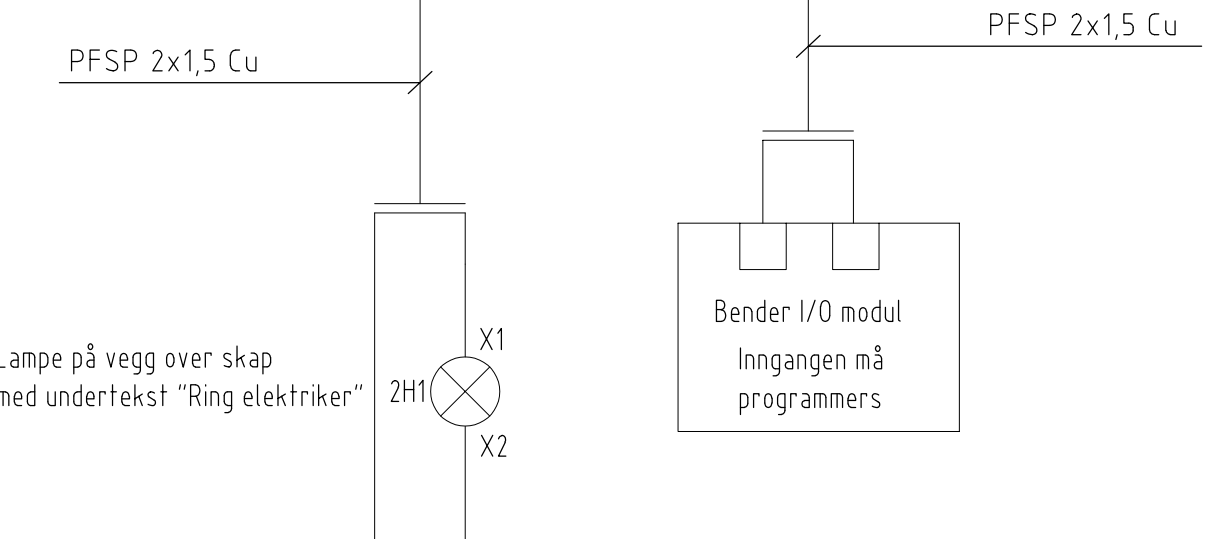


1	Konkurransegrunnlag	31.05.2024	TBE	TTO	TBE
Revisjon	Beskrivelse	Dato	Forfatter	Kommentar	Godkjent
<b>KONKURRANSEGRUNNLAG</b>					
Ramboll Norge AS Vestre Strandgate 67 - 4662 Kristiansand - Tlf +47 99 42 81 00					
<b>Arendal Sykehus</b> <b>PCI</b>					RIE
Koblingskjema nødstoppskap Side 1 av 2					Oppdragsnummer 1350028974-766 Dokumentasjonsnivå TBE Filer E 70 001_kob.iskjema.nodstopp
Kompleks	Stapp	Etasje	Fag	System	Type
					Leiernummer
E 400 70 001					Prosjekt fase 1



Se side 1

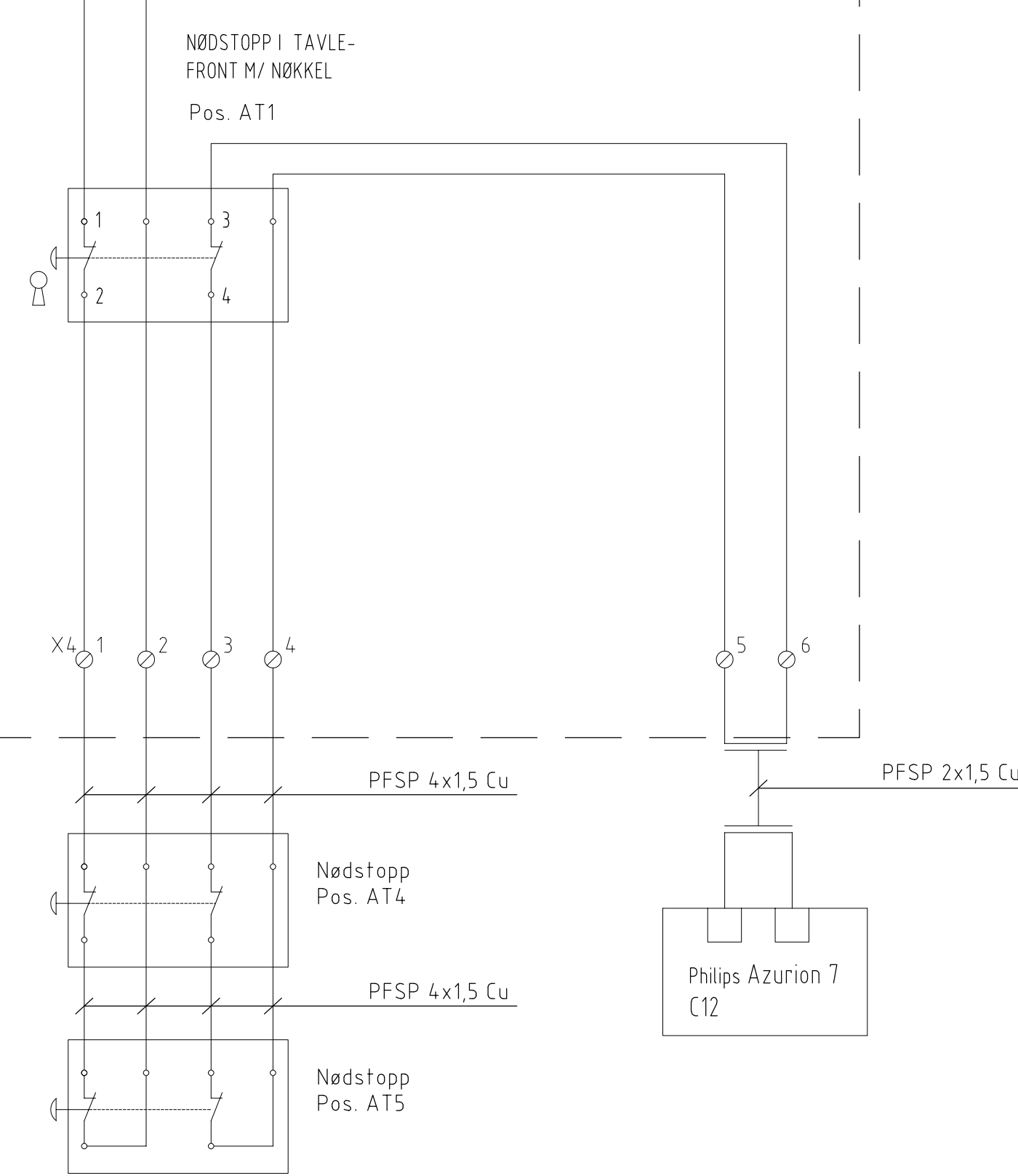
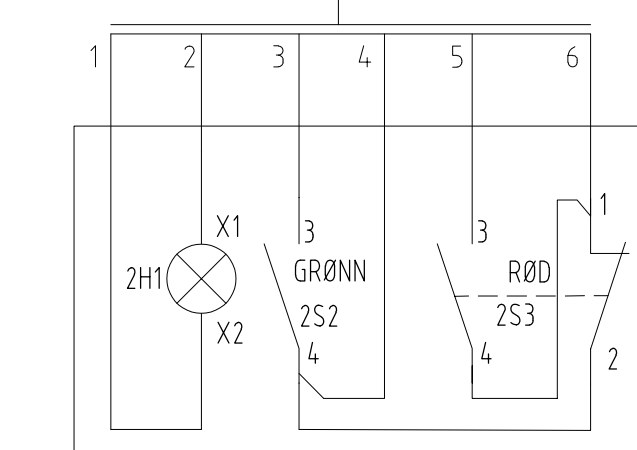


Komponenter:


- ③f Curcuit breaker 125A Siemens 3VA11, 125/160A TM240
- ⑤ 24V DC power supply SITOP 6EP14-36-2BA10
- ⑥ Auxiliary switch changeover contacts per Curcuit breaker Siemens 3VA9988-0AA12
- ⑦ Side mounted motor per Curcuit breaker 3VA 24V DC 3VA9117-0HBB10
- ⑧ Undervoltage release for MCCB per Curcuit breaker Siemens 3VA9908-0BB11
- ⑨ Timing relay 3RP2505-1AB30-0AC1
- ⑩ Timing relay Siemens 3RP2505-1AB30-0AC1
- ⑫ Contactor relay 24V DC 3RH2131-2BB40
- ⑬ Contactor relay 24V DC 3RH2131-2BB40
- ⑭a Impulse switch Eltako ES 12Z-200-UC
- ⑯ Contactor relay 24V DC 3RH2131-2BB40
- ⑰ MRCD - Siemens 5SV8111-4KK
- ⑱ MRCD - Siemens 5SV8701-2KP

Innstillinger releer:

K4	MRCD
Priority 1 ZE+ZA	30mA
T1	T2
80% 10s K	20% 1s K



1	Konkurransegrunnlag	31.05.2024	TBE	TTO	TBE
Revisjon	Beskrivelse	Dato	Forfatter	Kommentar	Godkjent
<b>KONKURRANSEGRUNNLAG</b>					
Ramboll Norge AS Vestre Strandgate 67 - 4662 Kristiansand - Tlf +47 99 42 81 00					
<b>Arendal Sykehus</b> <b>PCI</b>			RIE		
Koblingskjema nødstoppskap Side 2 av 2					
E 70 001_kob.lskjema.nødstoppskap					
Kompleks	Bygg	Etasje	Fag	System	Status
				E 400 70 002	1

Oppdragsgiver: SSHF	Oppdrag nr. 1350028974-766	
Oppdrag: SSA PCI-senter	Dokument nr. -	

1	2024-05-16	Gruppe 2-fordeling PCI-lab 3	TTO	TBE	
Rev.	Dato	Status / revisjonstekst	Utarbeidet	Kontrollert	Godkjent

Fordelingssystem	Spenning	Merkestrøm	Frekvens
<b>TN-S/IT</b>	<b>230 V</b>		<b>50 Hz</b>
Ik, maks	Ik, min	Kapsling	Omgivelsestemp.
			<b>30 °C</b>

**Montasjeenhet**

Gulvskap

Veggskap

Vertikalt kabelfelt

På stålramme (for datagulv)

Innfelt montasje

Utenpåliggende montasje

**Merknader**

**Betjening**

Usakkyndig betjening

Instruert betjening

**KURSFORTEGNELSE =433.xxx(LAB3)**

Merking / ID	Komponenter i fordeling					Kabel				Adresse / Last / Merknad	Romnavn	Rom nr.	Endret
	Bryter/vern/komponent	Ant. poler	Merkestrøm / Vern	Jordfeil-vern	Styring/alarm-grensesnitt	Kabel nr.	Type, tverrsnitt	Forl.	Dim. lengde				
XS-01	Lastbryter <b>Primær tilførsel</b>	3	63 A							Tilførsel fra NØDSTRØMTAVLE xxx			
XS-02	Lastbryter Sekundær tilførsel	3	63 A							Tilførsel fra NØDSTRØMTAVLE xxx			

**KURSER UTENFOR MEDISINSK IT-NETT (FØR IT-TRANSFORMATOR)**

XF-01	Automatsikr.	2	C 16 A				BFSI 3G2,5		<20 m	Lys i tak, 50% (kurs koblet foran IT-trafo)	PCI-lab 3	CH1210	
XF-02	Automatsikr.	2	C 16 A				BFSI 3G2,5		<20 m	Lys i tak, 50% (kurs koblet foran IT-trafo)	PCI-lab 3	CH1210	

## KURSFORTEGNELSE =433.xxx(LAB3)

Merking / ID	Komponenter i fordeling					Kabel				Adresse / Last / Merknad	Romnavn	Rom nr.	Endret
	Bryter/vern/komponent	Ant. poler	Merkestrøm / Vern	Jordfeil-vern	Styring/alarm-grensesnitt	Kabel nr.	Type, tverrsnitt	Forl.	Dim. lengde				
XF-03	Automatsikr.	2	C 16 A				BFSI 3G2,5		<20 m	Lys i tak i sjalterom, mot PCI-lab 3 (kurs koblet foran IT-trafo)	Sjalterom	CH1211	
XF-04	Automatsikr.	2	C 16 A							RESERVE (kurs koblet foran IT-trafo)			
XF-05	Automatsikr.	2	C 16 A							RESERVE (kurs koblet foran IT-trafo)			
XF-06	Automatsikr.	2	C 16 A							RESERVE (kurs koblet foran IT-trafo)			
XF-07	Automatsikr.	2	C 16 A							RESERVE (kurs koblet foran IT-trafo)			
XF-20	Automatsikr.	2	C 16 A				BFSI 3G2,5		<20 m	Stikkokntakter operatørplass 1 for PCI-lab 3 (kurs koblet foran IT-trafo)	Sjalterom	CH1211	
XF-21	Automatsikr.	2	C 16 A				BFSI 3G2,5		<20 m	Stikkokntakter operatørplass 2 for PCI-lab 3 (kurs koblet foran IT-trafo)	Sjalterom	CH1211	
XF-22	Automatsikr.	2	C 16 A				BFSI 3G2,5		<20 m	Stikkokntakter operatørplass 3 for PCI-lab 3 (kurs koblet foran IT-trafo)	Sjalterom	CH1211	
XF-23	Automatsikr.	2	C 16 A				BFSI 3G2,5		<20 m	Dørautomatikk (kurs koblet foran IT-trafo)	PCI-lab 3	CH1210	
XF-24	Automatsikr.	2	C 16 A							RESERVE (kurs koblet foran IT-trafo)			
XF-25	Automatsikr.	2	C 16 A							RESERVE (kurs koblet foran IT-trafo)			
XF-26	Automatsikr.	2	C 16 A							RESERVE (kurs koblet foran IT-trafo)			
XF-27	Automatsikr.	2	C 16 A							RESERVE (kurs koblet foran IT-trafo)			
XF-28	Automatsikr.	2	C 16 A							RESERVE (kurs koblet foran IT-trafo)			
XF-29	Automatsikr.	2	C 16 A							RESERVE (kurs koblet foran IT-trafo)			
XF-30	Automatsikr.	2	C 16 A							RESERVE (kurs koblet foran IT-trafo)			

## KURSFORTEGNELSE =433.xxx(LAB3)


Merking / ID	Komponenter i fordeling					Kabel				Adresse / Last / Merknad	Romnavn	Rom nr.	Endret
	Bryter/vern/komponent	Ant. poler	Merkestrøm / Vern	Jordfeil-vern	Styring/alarm-grensesnitt	Kabel nr.	Type, tverrsnitt	Forl.	Dim. lengde				
	Omkoblings automatikk									Omkoblingsautomatikk, f.eks.Bender Atics			
	Bypass switch kit									Bypassløsning omkoblingsautomatikk			
T1	IT trafo		8 kV A							Medisinsk IT trafo ihht. NEK EN 61558-2-15			
T2	24V strømforsyning									Utstyr i denne fordeling			
KURSER INNENFOR MEDISINSK IT-NETT (ETTER IT-TRANSFORMATOR)													
XF-500	Automatsikr.	2	C 16 A	Isolasjons overvåking			BFSI 3G2,5		<20 m	Stikkontakter i anesthesiarm	PCI-lab 3	CH1210	
XF-501	Automatsikr.	2	C 16 A	Isolasjons overvåking			BFSI 3G2,5		<20 m	Stikkontakter i anesthesiarm	PCI-lab 3	CH1210	
XF-502	Automatsikr.	2	C 16 A	Isolasjons overvåking			BFSI 3G2,5		<20 m	Stikkontakter i anesthesiarm	PCI-lab 3	CH1210	
XF-503	Automatsikr.	2	C 16 A	Isolasjons overvåking			BFSI 3G2,5		<20 m	Stikkontakt bak skap (vegg mot korridor)	PCI-lab 3	CH1210	
XF-504	Automatsikr.	2	C 16 A	Isolasjons overvåking			BFSI 3G2,5		<20 m	Stikkontakt bak skap (vegg mot korridor)	PCI-lab 3	CH1210	
XF-505	Automatsikr.	2	C 16 A	Isolasjons overvåking			BFSI 3G2,5		<20 m	50% av stikkontakter i kanaler på vegg mot korridor (arbeidsstasjon og stikkontakt ved dør)	PCI-lab 3	CH1210	
XF-506	Automatsikr.	2	C 16 A	Isolasjons overvåking			BFSI 3G2,5		<20 m	50% av stikkontakter i kanaler på vegg mot korridor (arbeidsstasjon og stikkontakt ved dør)	PCI-lab 3	CH1210	
XF-507	Automatsikr.	2	C 16 A	Isolasjons overvåking			BFSI 3G2,5		<20 m	50% av stikkontakter i kanal på vegg mot sjalterom (i kanal ved dør).	PCI-lab 3	CH1210	

## KURSFORTEGNELSE =433.xxx(LAB3)

Merking / ID	Komponenter i fordeling					Kabel				Adresse / Last / Merknad	Romnavn	Rom nr.	Endret
	Bryter/vern/komponent	Ant. poler	Merkestrøm / Vern	Jordfeilvern	Styring/alarmgrensesnitt	Kabel nr.	Type, tverrsnitt	Forl.	Dim. lengde				
XF-508	Automatsikr.	2	C 16 A	Isolasjons overvåking			BFSI 3G2,5		<20 m	50% av stikkontakter i kanal på vegg mot sjalterom (i kanal ved dør).	PCI-lab 3	CH1210	
XF-509	Automatsikr.	2	C 16 A	Isolasjons overvåking			BFSI 3G2,5		<20 m	Stikkontakter slavemonitor (kanal ved tak på vegg mot sjalterom)	PCI-lab 3	CH1210	
XF-510	Automatsikr.	2	C 16 A	Isolasjons overvåking			BFSI 3G2,5		<20 m	50% av stikkontakter i kanaler på yttervegg (2 stk kanaler på søyle)	PCI-lab 3	CH1210	
XF-511	Automatsikr.	2	C 16 A	Isolasjons overvåking			BFSI 3G2,5		<20 m	50% av stikkontakter i kanaler på yttervegg (2 stk kanaler på søyle)	PCI-lab 3	CH1210	
XF-512	Automatsikr.	2	C 16 A	Isolasjons overvåking			BFSI 3G2,5		<20 m	50% av stikkontakter i kanaler på vegg mot granskingsrom	PCI-lab 3	CH1210	
XF-513	Automatsikr.	2	C 16 A	Isolasjons overvåking			BFSI 3G2,5		<20 m	50% av stikkontakter i kanaler på vegg mot granskingsrom	PCI-lab 3	CH1210	
XF-514	Automatsikr.	2	C 16 A	Isolasjons overvåking			BFSI 3G2,5		<20 m	Stikkontakter slavemonitor (kanal ved tak på vegg mot granskingsrom)	PCI-lab 3	CH1210	
XF-515	Automatsikr.	2	C 16 A	Isolasjons overvåking			BFSI 3G2,5		<20 m	Innvendig blendingsgardiner/solavskjerming	PCI-lab 3	CH1210	
XF-516	Automatsikr.	2	C 16 A	Isolasjons overvåking						RESERVE			
XF-517	Automatsikr.	2	C 16 A	Isolasjons overvåking						RESERVE			
XF-518	Automatsikr.	2	C 16 A	Isolasjons overvåking						RESERVE			
XF-519	Automatsikr.	2	C 16 A	Isolasjons overvåking						RESERVE			
XF-520	Automatsikr.	2	C 16 A	Isolasjons overvåking						RESERVE			
XF-521	Automatsikr.	2	C 16 A	Isolasjons overvåking						RESERVE			

## KURSFORTEGNELSE =433.xxx(LAB3)

Merking / ID	Komponenter i fordeling					Kabel				Adresse / Last / Merknad	Romnavn	Rom nr.	Endret
	Bryter/vern/komponent	Ant. poler	Merkestrøm / Vern	Jordfeilvern	Styring/alarmgrensesnitt	Kabel nr.	Type, tverrsnitt	Forl.	Dim. lengde				
XF-522	Automatsikr.	2	C 16 A	Isolasjons overvåking						RESERVE			
XF-523	Automatsikr.	2	C 16 A	Isolasjons overvåking						RESERVE			
XF-600	Automatsikr.	2	C 6 A				RK 2x0,75			STYRESTRØM for omkoblingsautomatikk			
XF-601	Automatsikr.	2	C 6 A				RK 2x0,75			STYRESTRØM FOR isolasjonsovervåking			
XF-603	Automatsikr.	2	C 6 A				RK 2x0,75			Tilførsel til Dali-utstyr			
XF-605	Automatsikr.	2	C 6 A				RK 2x0,75			Tilførsel til T2			
	Isolasjons overvåking									Isolasjonsovervåking med en kanal for hver utgående kurs, f.eks. Bender EDS461			

Oppdragsgiver: SSHF	Oppdrag nr. 1350028974-766	
Oppdrag: SSA PCI-senter	Dokument nr. -	

1	2024-05-16	Utkast nødstrøm underfordeling GR.1-M6NY	TTO	TBE	
Rev.	Dato	Status / revisjonstekst	Utarbeidet	Kontrollert	Godkjent

<b>Fordelingssystem</b> <b>TN-S</b> Spenning <b>400 V</b> Merkestrøm Frekvens <b>50 Hz</b>	<b>Ik, maks</b> Ik, min Kapsling Omgivelsestemp. <b>30 °C</b>	<b>Montasjeenhet</b> <input checked="" type="checkbox"/> Gulvskap <input type="checkbox"/> Veggskap <input type="checkbox"/> Vertikalt kabelfelt <input type="checkbox"/> På stålramme (for datagulv) <input type="checkbox"/> Innfelt montasje <input type="checkbox"/> Utenpåliggende montasje
<b>Merknader</b> <div style="border: 1px solid black; height: 100px;"></div>		<b>Betjening</b> <input type="checkbox"/> Usakkyndig betjening <input checked="" type="checkbox"/> Instruert betjening

**KURSFORTEGNELSE =433.xxx(GR.1-M6NY)**

Merking / ID	Komponenter i fordeling					Kabel				Adresse / Last / Merknad	Romnavn	Rom nr.	Endret
	Bryter/vern/komponent	Ant. poler	Merkestrøm / Vern	Jordfeilvern	Styring/alarmgrensesnitt	Kabel nr.	Type, tverrsnitt	Forl.	Dim. lengde				
XS-01	Lastbryter <b>Primær tilførsel</b>	3								Tilførsel fra hovedtavle bygg C			
XF-01	Automatsikr.	2	C 16 A	Vern 30mA			IFSI 3G2,5			Lys i tak	Teknisk rom PCI-lab 2	CH1953	
XF-02	Automatsikr.	2	C 16 A	Vern 30mA			IFSI 3G2,5			Lys i tak	Teknisk rom PCI-lab 3	CH1952	



## KURSFORTEGNELSE =433.xxx(GR.1-M6NY)


Merking / ID	Komponenter i fordeling					Kabel				Adresse / Last / Merknad	Romnavn	Rom nr.	Endret
	Bryter/vern/komponent	Ant. poler	Merkestrøm / Vern	Jordfeil-vern	Styring/alarm-grensesnitt	Kabel nr.	Type, tverrsnitt	Forl.	Dim. lengde				
XF-03	Automatsikr.	2	C 16 A	Vern 30mA			IFSI 3G2,5			RESERVE (lyskurs)			
XF-04	Automatsikr.	2	C 16 A	Vern 30mA			IFSI 3G2,5			RESERVE (lyskurs)			
XF-05	Automatsikr.	2	C 16 A	Vern 30mA			IFSI 3G2,5			RESERVE (lyskurs)			
XF-06	Automatsikr.	2	C 16 A	Vern 30mA			IFSI 3G2,5			RESERVE (lyskurs)			
XF-07	Automatsikr.	2	C 16 A	Vern 30mA			IFSI 3G2,5			RESERVE (lyskurs)			
XF-08	Automatsikr.	2	C 16 A	Vern 30mA			IFSI 3G2,5			RESERVE (lyskurs)			
XF-09	Automatsikr.	2	C 16 A	Vern 30mA			IFSI 3G2,5			RESERVE (lyskurs)			
XF-10	Automatsikr.	2	C 16 A	Vern 30mA			IFSI 3G2,5			RESERVE (lyskurs)			
XF-20	Automatsikr.	2	C 16 A	Vern 30mA			IFSI 3G2,5			Stikkontakter	Teknisk rom PCI-lab 2	CH1953	
XF-21	Automatsikr.	2	C 16 A	Vern 30mA			IFSI 3G2,5			Stikkontakter	Teknisk rom PCI-lab 3	CH1952	
XF-22	Automatsikr.	2	C 16 A	Vern 30mA			IFSI 3G2,5			Lys og stikkontakter tavlenisjer	Tavlenisjer for PCI-lab 1,2 og3		
XF-23	Automatsikr.	2	C 16 A	Vern 30mA			IFSI 3G2,5						
XF-24	Automatsikr.	2	C 16 A	Vern 30mA			IFSI 3G2,5						

## KURSFORTEGNELSE =433.xxx(GR.1-M6NY)

Merking / ID	Komponenter i fordeling					Kabel				Adresse / Last / Merknad	Romnavn	Rom nr.	Endret
	Bryter/vern/komponent	Ant. poler	Merkestrøm / Vern	Jordfeil-vern	Styring/alarm-grensesnitt	Kabel nr.	Type, tverrsnitt	Forl.	Dim. lengde				
XF-25	Automatsikr.	2	C 16 A	Vern 30mA			IFSI 3G2,5						
XF-26	Automatsikr.	2	C 16 A	Vern 30mA			IFSI 3G2,5						
XF-27	Automatsikr.	2	C 16 A	Vern 30mA			IFSI 3G2,5						
XF-28	Automatsikr.	2	C 16 A	Vern 30mA			IFSI 3G2,5						
XF-29	Automatsikr.	2	C 16 A	Vern 30mA			IFSI 3G2,5						
XF-30	Automatsikr.	2	C 16 A	Vern 30mA			IFSI 3G2,5						
XF-31	Automatsikr.	2	C 16 A	Vern 30mA			IFSI 3G2,5						
XF-32	Automatsikr.	2	C 16 A	Vern 30mA			IFSI 3G2,5			RESERVE			
XF-33	Automatsikr.	2	C 16 A	Vern 30mA			IFSI 3G2,5			RESERVE			
XF-34	Automatsikr.	2	C 16 A	Vern 30mA			IFSI 3G2,5			RESERVE			
XF-35	Automatsikr.	2	C 16 A	Vern 30mA			IFSI 3G2,5			RESERVE			
XF-36	Automatsikr.	2	C 16 A	Vern 30mA			IFSI 3G2,5			RESERVE			
XF-37	Automatsikr.	2	C 16 A	Vern 30mA			IFSI 3G2,5			RESERVE			
XF-38	Automatsikr.	2	C 16 A	Vern 30mA			IFSI 3G2,5			RESERVE			

## KURSFORTEGNELSE =433.xxx(GR.1-M6NY)

Merking / ID	Komponenter i fordeling					Kabel				Adresse / Last / Merknad	Romnavn	Rom nr.	Endret
	Bryter/vern/komponent	Ant. poler	Merkestrøm / Vern	Jordfeilvern	Styring/alarmgrensesnitt	Kabel nr.	Type, tverrsnitt	Forl.	Dim. lengde				
XF-39	Automatsikr.	2	C 16 A	Vern 30mA			IFSI 3G2,5			RESERVE			
XF-40	Automatsikr.	2	C 16 A	Vern 30mA			IFSI 3G2,5			RESERVE			
XF-41	Automatsikr.	2	C 16 A	Vern 30mA			IFSI 3G2,5			RESERVE			
XF-600	Automatsikr.	2	C 6 A				RK 2x0,75			STYRESTRØM			
XF-601	Automatsikr.	2	C 6 A							RESERVE			
XF-602	Automatsikr.	2	C 6 A							RESERVE			
XF-603	Automatsikr.	2	C 6 A							RESERVE			
XF-605	Automatsikr.	2	C 6 A							RESERVE			

Oppdragsgiver: SSHF	Oppdrag nr. 1350028974-766	
Oppdrag: SSA PCI-senter	Dokument nr. -	

1	2024-05-16	Gruppe 2-fordeling PCI-lab 1	TTO	TBE	
Rev.	Dato	Status / revisjonstekst	Utarbeidet	Kontrollert	Godkjent

<b>Fordelingssystem</b> <b>TN-S/IT</b> Spenning <b>230 V</b> Merkestrøm Frekvens <b>50 Hz</b> Ik, maks Ik, min Kapsling Omgivelsestemp. <b>30 °C</b>	<b>Montasjeenhet</b> <input checked="" type="checkbox"/> Gulvskap <input type="checkbox"/> Veggskap <input type="checkbox"/> Vertikalt kabelfelt <input type="checkbox"/> På stålramme (for datagulv) <input type="checkbox"/> Innfelt montasje <input type="checkbox"/> Utenpåliggende montasje
<b>Merknader</b> <div style="border: 1px solid black; height: 100px; width: 100%;"></div>	<b>Betjening</b> <input checked="" type="checkbox"/> Usakkyndig betjening <input type="checkbox"/> Instruert betjening

### KURSFORTEGNELSE =433.xxx(LAB1)

Merking / ID	Komponenter i fordeling					Kabel				Adresse / Last / Merknad	Romnavn	Rom nr.	Endret
	Bryter/vern/komponent	Ant. poler	Merkestrøm / Vern	Jordfeil-vern	Styring/alarm-grensesnitt	Kabel nr.	Type, tverrsnitt	Forl.	Dim. lengde				
XS-01	Lastbryter <b>Primær tilførsel</b>	3	63 A							Tilførsel fra NØDSTRØMTAVLE xxx			
XS-02	Lastbryter Sekundær tilførsel	3	63 A							Tilførsel fra NØDSTRØMTAVLE xxx			

### KURSER UTENFOR MEDISINSK IT-NETT (FØR IT-TRANSFORMATOR)

XF-01	Automatsikr.	2	C 16 A				BFSI 3G2,5		<20 m	Lys i tak, 50% (kurs koblet foran IT-trafo)	PCI-lab 1	CH1213A	
XF-02	Automatsikr.	2	C 16 A				BFSI 3G2,5		<20 m	Lys i tak, 50% (kurs koblet foran IT-trafo)	PCI-lab 1	CH1213A	

## KURSFORTEGNELSE =433.xxx(LAB1)

Merking / ID	Komponenter i fordeling					Kabel				Adresse / Last / Merknad	Romnavn	Rom nr.	Endret
	Bryter/vern/komponent	Ant. poler	Merkestrøm / Vern	Jordfeilvern	Styring/alarmgrensesnitt	Kabel nr.	Type, tverrsnitt	Forl.	Dim. lengde				
XF-03	Automatsikr.	2	C 16 A				BFSI 3G2,5		<20 m	Lys i tak i sjalterom (kurs koblet foran IT-trafo)	Sjalterom	CH1213B	
XF-04	Automatsikr.	2	C 16 A							RESERVE (kurs koblet foran IT-trafo)			
XF-05	Automatsikr.	2	C 16 A							RESERVE (kurs koblet foran IT-trafo)			
XF-06	Automatsikr.	2	C 16 A							RESERVE (kurs koblet foran IT-trafo)			
XF-07	Automatsikr.	2	C 16 A							RESERVE (kurs koblet foran IT-trafo)			
XF-20	Automatsikr.	2	C 16 A							RESERVE (kurs koblet foran IT-trafo)			
XF-21	Automatsikr.	2	C 16 A							RESERVE (kurs koblet foran IT-trafo)			
XF-22	Automatsikr.	2	C 16 A							RESERVE (kurs koblet foran IT-trafo)			
XF-23	Automatsikr.	2	C 16 A							RESERVE (kurs koblet foran IT-trafo)			
XF-24	Automatsikr.	2	C 16 A							RESERVE (kurs koblet foran IT-trafo)			
XF-25	Automatsikr.	2	C 16 A							RESERVE (kurs koblet foran IT-trafo)			
XF-26	Automatsikr.	2	C 16 A							RESERVE (kurs koblet foran IT-trafo)			
XF-27	Automatsikr.	2	C 16 A							RESERVE (kurs koblet foran IT-trafo)			
XF-28	Automatsikr.	2	C 16 A							RESERVE (kurs koblet foran IT-trafo)			
XF-29	Automatsikr.	2	C 16 A							RESERVE (kurs koblet foran IT-trafo)			
XF-30	Automatsikr.	2	C 16 A							RESERVE (kurs koblet foran IT-trafo)			
	Omkoblings automatikk									Omkoblingsautomatikk, f.eks.Bender Atics			

## KURSFORTEGNELSE =433.xxx(LAB1)

Merking / ID	Komponenter i fordeling					Kabel				Adresse / Last / Merknad	Romnavn	Rom nr.	Endret
	Bryter/vern/komponent	Ant. poler	Merkestrøm / Vern	Jordfeil-vern	Styring/alarm-grensesnitt	Kabel nr.	Type, tverrsnitt	Forl.	Dim. lengde				
	Bypass switch kit									Bypassløsning omkoblingsautomatikk			
T1	IT trafo		8 kV A							Medisinsk IT trafo ihht. NEK EN 61558-2-15			
T2	24V strømforsyning									Utstyr i denne fordeling			
KURSER INNENFOR MEDISINSK IT-NETT (ETTER IT-TRANSFORMATOR)													
XF-500	Automatsikr.	2	C 16 A	Isolasjons overvåking			BFSI 3G2,5		<20 m	Eksisterende kurs 463.1 fra tavle C101 (Merket "isolert nett")	PCI-lab 1	CH1213A	
XF-501	Automatsikr.	2	C 16 A	Isolasjons overvåking			BFSI 3G2,5		<20 m	Eksisterende kurs 463.2 fra tavle C101 (Merket "isolert nett")	PCI-lab 1	CH1213A	
XF-502	Automatsikr.	2	C 16 A	Isolasjons overvåking			BFSI 3G2,5		<20 m	Eksisterende kurs 463.3 fra tavle C101 (Merket "isolert nett")	PCI-lab 1	CH1213A	
XF-503	Automatsikr.	2	C 16 A	Isolasjons overvåking			BFSI 3G2,5		<20 m	Eksisterende kurs 463.5 fra tavle C101 (Merket "isolert nett")	PCI-lab 1	CH1213A	
XF-504	Automatsikr.	2	C 16 A	Isolasjons overvåking			BFSI 3G2,5		<20 m	Eksisterende kurs 463.6 fra tavle C101 (Merket "isolert nett")	PCI-lab 1	CH1213A	
XF-505	Automatsikr.	2	C 16 A	Isolasjons overvåking			BFSI 3G2,5		<20 m	Eksisterende kurs 440.1 fra tavle C101 (merket "generelt nett")	PCI-lab 1	CH1213A	
XF-506	Automatsikr.	2	C 16 A	Isolasjons overvåking			BFSI 3G2,5		<20 m	Eksisterende kurs 440.2 fra tavle C101 (merket "generelt nett")	PCI-lab 1	CH1213A	
XF-507	Automatsikr.	2	C 16 A	Isolasjons overvåking			BFSI 3G2,5		<20 m	Eksisterende kurs 440.3 fra tavle C101 (merket "generelt nett")	PCI-lab 1	CH1213A	
XF-508	Automatsikr.	2	C 16 A	Isolasjons overvåking			BFSI 3G2,5		<20 m	Eksisterende kurs 440.4 fra tavle C101 (merket "generelt nett")	PCI-lab 1	CH1213A	
XF-509	Automatsikr.	2	C 16 A	Isolasjons overvåking			BFSI 3G2,5		<20 m	Eksisterende kurs 440.5 fra tavle C101 (merket "generelt nett")	PCI-lab 1	CH1213A	
XF-510	Automatsikr.	2	C 16 A	Isolasjons overvåking			BFSI 3G2,5		<20 m	Eksisterende kurs 463.1 fra tavle C101 (merket "generelt nett")	PCI-lab 1	CH1213A	
XF-511	Automatsikr.	2	C 16 A	Isolasjons overvåking			BFSI 3G2,5		<20 m	Eksisterende kurs 463.2 fra tavle C101 (merket "generelt nett")	PCI-lab 1	CH1213A	
XF-512	Automatsikr.	2	C 16 A	Isolasjons overvåking			BFSI 3G2,5		<20 m	Eksisterende kurs 463.3 fra tavle C101 (merket "generelt nett")	PCI-lab 1	CH1213A	
XF-513	Automatsikr.	2	C 16 A	Isolasjons overvåking			BFSI 3G2,5		<20 m	Eksisterende kurs 463.4 fra tavle C101 (merket "generelt nett")	PCI-lab 1	CH1213A	
XF-514	Automatsikr.	2	C 16 A	Isolasjons overvåking			BFSI 3G2,5		<20 m	Eksisterende kurs 463.5 fra tavle C101 (merket "generelt nett")	PCI-lab 1	CH1213A	


## KURSFORTEGNELSE =433.xxx(LAB1)

Merking / ID	Komponenter i fordeling					Kabel				Adresse / Last / Merknad	Romnavn	Rom nr.	Endret
	Bryter/vern/komponent	Ant. poler	Merkestrøm / Vern	Jordfeilvern	Styring/alarmgrensesnitt	Kabel nr.	Type, tverrsnitt	Forl.	Dim. lengde				
XF-515	Automatsikr.	2	C 16 A	Isolasjons overvåking			BFSI 3G2,5		<20 m	Eksisterende kurs 463.6 fra tavle C101 (merket "generelt nett")	PCI-lab 1	CH1213A	
XF-516	Automatsikr.	2	C 16 A	Isolasjons overvåking			BFSI 3G2,5		<20 m	Stikk utility boks ved op.bord. Eksisterende kurs 463/610 fra maskintavle i teknisk rom PCI-lab 1	PCI-lab 1	CH1213A	
XF-517	Automatsikr.	2	C 16 A	Isolasjons overvåking			BFSI 3G2,5		<20 m	Stikk i kanal betjeningsplass. Eksisterende kurs 463/608 fra maskintavle i teknisk rom PCI-lab 1	Sjalterom PCI-lab 1	CH1213B	
XF-518	Automatsikr.	2	C 16 A	Isolasjons overvåking						RESERVE			
XF-519	Automatsikr.	2	C 16 A	Isolasjons overvåking						RESERVE			
XF-520	Automatsikr.	2	C 16 A	Isolasjons overvåking						RESERVE			
XF-521	Automatsikr.	2	C 16 A	Isolasjons overvåking						RESERVE			
XF-522	Automatsikr.	2	C 16 A	Isolasjons overvåking						RESERVE			
XF-523	Automatsikr.	2	C 16 A	Isolasjons overvåking						RESERVE			
XF-600	Automatsikr.	2	C 6 A				RK 2x0,75			STYRESTRØM for omkoblingsautomatikk			
XF-601	Automatsikr.	2	C 6 A				RK 2x0,75			STYRESTRØM FOR isolasjonsovervåking			
XF-603	Automatsikr.	2	C 6 A				RK 2x0,75			Tilførsel til Dali-utstyr			
XF-605	Automatsikr.	2	C 6 A				RK 2x0,75			Tilførsel til T2			

## KURSFORTEGNELSE =433.xxx(LAB1)

Merking / ID	Komponenter i fordeling					Kabel				Adresse / Last / Merknad	Romnavn	Rom nr.	Endret
	Bryter/vern/komponent	Ant. poler	Merkestrøm / Vern	Jordfeilvern	Styring/alarmgrensesnitt	Kabel nr.	Type, tverrsnitt	Forl.	Dim. lengde				
	Isolasjons overvåking									Isolasjonsovervåking med en kanal for hver utgående kurs, f.eks. Bender EDS461			



Oppdragsgiver: SSHF	Oppdrag nr. 1350028974-766	
Oppdrag: SSA PCI-senter	Dokument nr. -	

1	2024-05-16	Utkast nødstrøm underfordeling nr 2 (NØD2)	TTO	TBE	
Rev.	Dato	Status / revisjonstekst	Utarbeidet	Kontrollert	Godkjent

<b>Fordelingssystem</b> <b>TN-S</b> Spenning <b>400 V</b> Merkestrøm Frekvens <b>50 Hz</b>	<b>Montasjeenhet</b> <input checked="" type="checkbox"/> Gulvskap <input type="checkbox"/> Veggskap <input type="checkbox"/> Vertikalt kabelfelt <input type="checkbox"/> På stålramme (for datagulv) <input type="checkbox"/> Innfelt montasje <input type="checkbox"/> Utenpåliggende montasje
lk, maks lk, min Kapsling Omgivelsestemp. <b>30 °C</b>	<b>Betjening</b> <input type="checkbox"/> Usakkyndig betjening <input checked="" type="checkbox"/> Instruert betjening
<b>Merknader</b> <div style="border: 1px solid black; height: 100px;"></div>	

**KURSFORTEGNELSE =433.xxx(NØD2)**

Merking / ID	Komponenter i fordeling					Kabel				Adresse / Last / Merknad	Romnavn	Rom nr.	Endret
	Bryter/vern/komponent	Ant. poler	Merkestrøm / Vern	Jordfeil-vern	Styring/alarm-grensesnitt	Kabel nr.	Type, tverrsnitt	Forl.	Dim. lengde				
XS-01	Lastbryter <b>Primær tilførsel</b>	4	63 A							Tilførsel fra NØDSTRØMTAVLE xxx			
XS-02	Lastbryter Sekundær tilførsel	4	63 A							Tilførsel fra NØDSTRØMTAVLE xxx			
	Omkoblings automatikk									Omkoblingsautomatikk, f.eks.Bender Atics			
	Bypass switch kit									Bypassløsning omkoblingsautomatikk			

## KURSFORTEGNELSE =433.xxx(NØD2)


Merking / ID	Komponenter i fordeling					Kabel				Adresse / Last / Merknad	Romnavn	Rom nr.	Endret
	Bryter/vern/komponent	Ant. poler	Merkestrøm / Vern	Jordfeilvern	Styring/alarmgrensesnitt	Kabel nr.	Type, tverrsnitt	Forl.	Dim. lengde				
T2	24V strømforsyning									Utstyr i denne fordeling			
XF-01	Automatsikr.	2	C 16 A				BFSI 3G2,5			RESERVE (lyskurs)			
XF-02	Automatsikr.	2	C 16 A				BFSI 3G2,5			RESERVE (lyskurs)			
XF-03	Automatsikr.	2	C 16 A				BFSI 3G2,5			RESERVE (lyskurs)			
XF-04	Automatsikr.	2	C 16 A				BFSI 3G2,5			RESERVE (lyskurs)			
XF-05	Automatsikr.	2	C 16 A				BFSI 3G2,5			RESERVE (lyskurs)			
XF-06	Automatsikr.	2	C 16 A				BFSI 3G2,5			RESERVE (lyskurs)			
XF-07	Automatsikr.	2	C 16 A				BFSI 3G2,5			RESERVE (lyskurs)			
XF-08	Automatsikr.	2	C 16 A				BFSI 3G2,5			RESERVE (lyskurs)			
XF-09	Automatsikr.	2	C 16 A				BFSI 3G2,5			RESERVE (lyskurs)			
XF-10	Automatsikr.	2	C 16 A				BFSI 3G2,5			RESERVE (lyskurs)			
XF-20	Automatsikr.	2	C 16 A				BFSI 3G2,5			Kjølemaskin 1	Teknisk rom PCI-lab 2	CH1953	
XF-21	Automatsikr.	2	C 16 A				BFSI 3G2,5			Kjølemaskin 2	Teknisk rom PCI-lab 2	CH1953	

## KURSFORTEGNELSE =433.xxx(NØD2)

Merking / ID	Komponenter i fordeling					Kabel				Adresse / Last / Merknad	Romnavn	Rom nr.	Endret
	Bryter/vern/komponent	Ant. poler	Merkestrøm / Vern	Jordfeilvern	Styring/alarmgrensesnitt	Kabel nr.	Type, tverrsnitt	Forl.	Dim. lengde				
XF-22	Automatsikr.	2	C 16 A				BFSI 3G2,5			Kjølemaskin 1	Teknisk rom PCI-lab 3	CH1952	
XF-23	Automatsikr.	2	C 16 A				BFSI 3G2,5			Kjølemaskin 2	Teknisk rom PCI-lab 3	CH1952	
XF-24	Automatsikr.	2	C 16 A				BFSI 3G2,5			Dørautomatikk	Korridor	CH1822A, CH1822B	
XF-25	Automatsikr.	2	C 16 A				BFSI 3G2,5			Automatikkavle	Teknisk rom PCI-lab 2	CH1953	
XF-26	Automatsikr.	2	C 16 A				BFSI 3G2,5						
XF-27	Automatsikr.	2	C 16 A				BFSI 3G2,5						
XF-28	Automatsikr.	2	C 16 A				BFSI 3G2,5						
XF-29	Automatsikr.	2	C 16 A				BFSI 3G2,5						
XF-30	Automatsikr.	2	C 16 A				BFSI 3G2,5						
XF-31	Automatsikr.	2	C 16 A				BFSI 3G2,5						
XF-32	Automatsikr.	2	C 16 A				BFSI 3G2,5						
XF-33	Automatsikr.	2	C 16 A				BFSI 3G2,5						
XF-34	Automatsikr.	2	C 16 A				BFSI 3G2,5						
XF-35	Automatsikr.	2	C 16 A				BFSI 3G2,5						

## KURSFORTEGNELSE =433.xxx(NØD2)

Merking / ID	Komponenter i fordeling					Kabel				Adresse / Last / Merknad	Romnavn	Rom nr.	Endret
	Bryter/vern/komponent	Ant. poler	Merkestrøm / Vern	Jordfeilvern	Styring/alarmgrensesnitt	Kabel nr.	Type, tverrsnitt	Forl.	Dim. lengde				
XF-36	Automatsikr.	2	C 16 A				BFSI 3G2,5						
XF-37	Automatsikr.	2	C 16 A				BFSI 3G2,5			RESERVE			
XF-38	Automatsikr.	2	C 16 A				BFSI 3G2,5			RESERVE			
XF-39	Automatsikr.	2	C 16 A				BFSI 3G2,5			RESERVE			
XF-40	Automatsikr.	2	C 16 A				BFSI 3G2,5			RESERVE			
XF-41	Automatsikr.	2	C 16 A				BFSI 3G2,5			RESERVE			
XF-42	Automatsikr.	2	C 16 A				BFSI 3G2,5			RESERVE			
XF-600	Automatsikr.	2	C 6 A				RK 2x0,75			STYRESTRØM for omkoblingsautomatikk			
XF-601	Automatsikr.	2	C 6 A							RESERVE			
XF-602	Automatsikr.	2	C 6 A				RK 2x0,75			Tilførsel til strømforsyning T2			
XF-603	Automatsikr.	2	C 6 A				RK 2x0,75			Tilførsel til Dali-utstyr			
XF-605	Automatsikr.	2	C 6 A				RK 2x0,75			Tilførsel til T2			

Oppdragsgiver: SSHF	Oppdrag nr. 1350028974-766	
Oppdrag: SSA PCI-senter	Dokument nr. -	

1	2024-05-16	Nødstrøm underfordeling GR.1-M12NY	TTO	TBE	
Rev.	Dato	Status / revisjonstekst	Utarbeidet	Kontrollert	Godkjent

<b>Fordelingssystem</b> <b>TN-S</b> Spenning <b>400 V</b> Merkestrøm Frekvens <b>50 Hz</b> Ik, maks Ik, min Kapsling Omgivelsestemp. <b>30 °C</b>	<b>Montasjeenhet</b> <input checked="" type="checkbox"/> Gulvskap <input type="checkbox"/> Veggskap <input type="checkbox"/> Vertikalt kabelfelt <input type="checkbox"/> På stålramme (for datagulv) <input type="checkbox"/> Innfelt montasje <input type="checkbox"/> Utenpåliggende montasje
<b>Merknader</b> <div style="border: 1px solid black; height: 100px;"></div>	<b>Betjening</b> <input type="checkbox"/> Usakkyndig betjening <input checked="" type="checkbox"/> Instruert betjening

**KURSFORTEGNELSE =433.xxx(GR.1-M12NY)**

Merking / ID	Komponenter i fordeling					Kabel				Adresse / Last / Merknad	Romnavn	Rom nr.	Endret
	Bryter/vern/komponent	Ant. poler	Merkestrøm / Vern	Jordfeil-vern	Styring/alarm-grensesnitt	Kabel nr.	Type, tverrsnitt	Forl.	Dim. lengde				
XS-01	Lastbryter <b>Primær tilførsel</b>	3								Tilførsel fra hovedtavle bygg C			
XF-01	Automatsikr.	2	C 16 A	Vern 30mA			IFSI 3G2,5			Lys i tak	Gransknings-rom	CH1209	
XF-02	Automatsikr.	2	C 16 A	Vern 30mA			IFSI 3G2,5			Lys i tak	Disponibelt rom	CH1208B	

## KURSFORTEGNELSE =433.xxx(GR.1-M12NY)

Merking / ID	Komponenter i fordeling					Kabel				Adresse / Last / Merknad	Romnavn	Rom nr.	Endret
	Bryter/vern/komponent	Ant. poler	Merkestrøm / Vern	Jordfeilvern	Styring/alarmgrensesnitt	Kabel nr.	Type, tverrsnitt	Forl.	Dim. lengde				
XF-03	Automatsikr.	2	C 16 A	Vern 30mA			IFSI 3G2,5			RESERVE (lyskurs)		CH1953	
XF-04	Automatsikr.	2	C 16 A	Vern 30mA			IFSI 3G2,5			RESERVE (lyskurs)		CH1952	
XF-05	Automatsikr.	2	C 16 A	Vern 30mA			IFSI 3G2,5			RESERVE (lyskurs)			
XF-06	Automatsikr.	2	C 16 A	Vern 30mA			IFSI 3G2,5			RESERVE (lyskurs)			
XF-07	Automatsikr.	2	C 16 A	Vern 30mA			IFSI 3G2,5			RESERVE (lyskurs)			
XF-08	Automatsikr.	2	C 16 A	Vern 30mA			IFSI 3G2,5			RESERVE (lyskurs)			
XF-09	Automatsikr.	2	C 16 A	Vern 30mA			IFSI 3G2,5			RESERVE (lyskurs)			
XF-10	Automatsikr.	2	C 16 A	Vern 30mA			IFSI 3G2,5			RESERVE (lyskurs)			
XF-20	Automatsikr.	2	C 16 A	Vern 30mA			IFSI 3G2,5			Stikkontakt i kanal ved dør	Obsrom1 Obsrom2 Disorom	CH1207 CH1208A CH1208B	
XF-21	Automatsikr.	2	C 16 A	Vern 30mA			IFSI 3G2,5			Stikkontakter ved gulv i kanal vegg mot obsrom 2	Obsrom1	CH1207	
XF-22	Automatsikr.	2	C 16 A	Vern 30mA			IFSI 3G2,5			Stikkontakt i kanal (ved himling) for vegghengt monitor korridor	Obsrom1 Obsrom2	CH1207 CH1208A	
XF-23	Automatsikr.	2	C 16 A	Vern 30mA			IFSI 3G2,5			Stikkontakt i kanal (ved himling) for vegghengt monitor korridor	Korridor	CH1821	
XF-24	Automatsikr.	2	C 16 A	Vern 30mA			IFSI 3G2,5			Stikkontakter i kanal arbeidsplasser	Disponibelt rom	CH1208B	


## KURSFORTEGNELSE =433.xxx(GR.1-M12NY)

Merking / ID	Komponenter i fordeling					Kabel				Adresse / Last / Merknad	Romnavn	Rom nr.	Endret
	Bryter/vern/komponent	Ant. poler	Merkestrøm / Vern	Jordfeilvern	Styring/alarmgrensesnitt	Kabel nr.	Type, tverrsnitt	Forl.	Dim. lengde				
XF-25	Automatsikr.	2	C 16 A	Vern 30mA			IFSI 3G2,5			Stikkontakter i kanal arbeidsplasser	Disponibelt rom	CH1208B	
XF-26	Automatsikr.	2	C 16 A	Vern 30mA			IFSI 3G2,5			Stikkontakter i kanal monitorer på vegg	Disponibelt rom	CH1208B	
XF-27	Automatsikr.	2	C 16 A	Vern 30mA			IFSI 3G2,5			Stikkontakt i kanal ved dør og stikkontakter i kanal yttervegg	Granskning	CH1209	
XF-28	Automatsikr.	2	C 16 A	Vern 30mA			IFSI 3G2,5						
XF-29	Automatsikr.	2	C 16 A	Vern 30mA			IFSI 3G2,5						
XF-30	Automatsikr.	2	C 16 A	Vern 30mA			IFSI 3G2,5						
XF-31	Automatsikr.	2	C 16 A	Vern 30mA			IFSI 3G2,5			RESERVE			
XF-32	Automatsikr.	2	C 16 A	Vern 30mA			IFSI 3G2,5			RESERVE			
XF-33	Automatsikr.	2	C 16 A	Vern 30mA			IFSI 3G2,5			RESERVE			
XF-34	Automatsikr.	2	C 16 A	Vern 30mA			IFSI 3G2,5			RESERVE			
XF-35	Automatsikr.	2	C 16 A	Vern 30mA			IFSI 3G2,5			RESERVE			
XF-36	Automatsikr.	2	C 16 A	Vern 30mA			IFSI 3G2,5			RESERVE			
XF-37	Automatsikr.	2	C 16 A	Vern 30mA			IFSI 3G2,5			RESERVE			
XF-38	Automatsikr.	2	C 16 A	Vern 30mA			IFSI 3G2,5			RESERVE			

## KURSFORTEGNELSE =433.xxx(GR.1-M12NY)

Merking / ID	Komponenter i fordeling					Kabel				Adresse / Last / Merknad	Romnavn	Rom nr.	Endret
	Bryter/vern/komponent	Ant. poler	Merkestrøm / Vern	Jordfeilvern	Styring/alarmgrensesnitt	Kabel nr.	Type, tverrsnitt	Forl.	Dim. lengde				
XF-39	Automatsikr.	2	C 16 A	Vern 30mA			IFSI 3G2,5			RESERVE			
XF-40	Automatsikr.	2	C 16 A	Vern 30mA			IFSI 3G2,5			RESERVE			
XF-600	Automatsikr.	2	C 6 A				RK 2x0,75			STYRESTRØM			
XF-601	Automatsikr.	2	C 6 A							RESERVE			
XF-602	Automatsikr.	2	C 6 A							RESERVE			
XF-603	Automatsikr.	2	C 6 A							RESERVE			
XF-605	Automatsikr.	2	C 6 A							RESERVE			



Oppdragsgiver: SSHF	Oppdrag nr. 1350028974-766	
Oppdrag: SSA PCI-senter	Dokument nr. -	

1	2024-05-16	Gruppe 2-fordeling PCI-lab 2	TTO	TBE	
Rev.	Dato	Status / revisjonstekst	Utarbeidet	Kontrollert	Godkjent

<b>Fordelingssystem</b> <b>TN-S/IT</b> Spenning <b>230 V</b> Merkestrøm Frekvens <b>50 Hz</b>	<b>Ik, maks</b> Ik, min Kapsling Omgivelsestemp. <b>30 °C</b>	<b>Montasjeenhet</b> <input checked="" type="checkbox"/> Gulvskap <input type="checkbox"/> Veggskap <input type="checkbox"/> Vertikalt kabelfelt <input type="checkbox"/> På stålramme (for datagulv) <input type="checkbox"/> Innfelt montasje <input type="checkbox"/> Utenpåliggende montasje
<b>Merknader</b> <div style="border: 1px solid black; height: 100px;"></div>		<b>Betjening</b> <input checked="" type="checkbox"/> Usakkyndig betjening <input type="checkbox"/> Instruert betjening

### KURSFORTEGNELSE =433.xxx(LAB2)

Merking / ID	Komponenter i fordeling					Kabel				Adresse / Last / Merknad	Romnavn	Rom nr.	Endret
	Bryter/vern/komponent	Ant. poler	Merkestrøm / Vern	Jordfeil-vern	Styring/alarm-grensesnitt	Kabel nr.	Type, tverrsnitt	Forl.	Dim. lengde				
XS-01	Lastbryter <b>Primær tilførsel</b>	3	63 A							Tilførsel fra NØDSTRØMTAVLE xxx			
XS-02	Lastbryter Sekundær tilførsel	3	63 A							Tilførsel fra NØDSTRØMTAVLE xxx			

### KURSER UTENFOR MEDISINSK IT-NETT (FØR IT-TRANSFORMATOR)

XF-01	Automatsikr.	2	C 16 A				BFSI 3G2,5		<20 m	Lys i tak, 50% (kurs koblet foran IT-trafo)	PCI-lab 2	CH1230A	
XF-02	Automatsikr.	2	C 16 A				BFSI 3G2,5		<20 m	Lys i tak, 50% (kurs koblet foran IT-trafo)	PCI-lab 2	CH1230A	

## KURSFORTEGNELSE =433.xxx(LAB2)

Merking / ID	Komponenter i fordeling					Kabel				Adresse / Last / Merknad	Romnavn	Rom nr.	Endret
	Bryter/vern/komponent	Ant. poler	Merkestrøm / Vern	Jordfeilvern	Styring/alarmsgrensesnitt	Kabel nr.	Type, tverrsnitt	Forl.	Dim. lengde				
XF-03	Automatsikr.	2	C 16 A				BFSI 3G2,5		<20 m	Lys i tak i sjalterom, mot PCI-lab 2 (kurs koblet foran IT-trafo)	Sjalterom	CH1211	
XF-04	Automatsikr.	2	C 16 A							RESERVE (kurs koblet foran IT-trafo)			
XF-05	Automatsikr.	2	C 16 A							RESERVE (kurs koblet foran IT-trafo)			
XF-06	Automatsikr.	2	C 16 A							RESERVE (kurs koblet foran IT-trafo)			
XF-07	Automatsikr.	2	C 16 A							RESERVE (kurs koblet foran IT-trafo)			
XF-20	Automatsikr.	2	C 16 A				BFSI 3G2,5		<20 m	Stikkontakter operatørplass 1 for PCI-lab 2 (kurs koblet foran IT-trafo)	Sjalterom	CH1211	
XF-21	Automatsikr.	2	C 16 A				BFSI 3G2,5		<20 m	Stikkontakter operatørplass 2 for PCI-lab 2 (kurs koblet foran IT-trafo)	Sjalterom	CH1211	
XF-22	Automatsikr.	2	C 16 A				BFSI 3G2,5		<20 m	Stikkontakter operatørplass 3 for PCI-lab 2 (kurs koblet foran IT-trafo)	Sjalterom	CH1211	
XF-23	Automatsikr.	2	C 16 A				BFSI 3G2,5		<20 m	Stikkontakt kirurgisk håndvask (kurs koblet foran IT-trafo)	Sjalterom	CH1211	
XF-24	Automatsikr.	2	C 16 A				BFSI 3G2,5		<20 m	Stikkontakt ultralydmaskin (kurs koblet foran IT-trafo)	Sjalterom	CH1211	
XF-25	Automatsikr.	2	C 16 A				BFSI 3G2,5		<20 m	Stikkontakt varmeskap (kurs koblet foran IT-trafo)	Sjalterom	CH1211	
XF-26	Automatsikr.	2	C 16 A				BFSI 3G2,5		<20 m	Dørautomatikk (kurs koblet foran IT-trafo)	PCI-lab 2	CH1230A	
XF-27	Automatsikr.	2	C 16 A							RESERVE (kurs koblet foran IT-trafo)			
XF-28	Automatsikr.	2	C 16 A							RESERVE (kurs koblet foran IT-trafo)			

## KURSFORTEGNELSE =433.xxx(LAB2)

Merking / ID	Komponenter i fordeling					Kabel				Adresse / Last / Merknad	Romnavn	Rom nr.	Endret
	Bryter/vern/komponent	Ant. poler	Merkestrøm / Vern	Jordfeilvern	Styring/alarngrensesnitt	Kabel nr.	Type, tverrsnitt	Forl.	Dim. lengde				
XF-29	Automatsikr.	2	C 16 A							RESERVE (kurs koblet foran IT-trafo)			
XF-30	Automatsikr.	2	C 16 A							RESERVE (kurs koblet foran IT-trafo)			
	Omkoblings automatikk									Omkoblingsautomatikk, f.eks.Bender Atics			
	Bypass switch kit									Bypassløsning omkoblingsautomatikk			
T1	IT trafo		8 kV A							Medisinsk IT trafo ihht. NEK EN 61558-2-15			
T2	24V strømforsyning									Utstyr i denne fordeling			
KURSER INNENFOR MEDISINSK IT-NETT (ETTER IT-TRANSFORMATOR)													
XF-500	Automatsikr.	2	C 16 A	Isolasjons overvåking			BFSI 3G2,5		<20 m	Stikkontakter i anesthesiarm	PCI-lab 2	CH1230A	
XF-501	Automatsikr.	2	C 16 A	Isolasjons overvåking			BFSI 3G2,5		<20 m	Stikkontakter i anesthesiarm	PCI-lab 2	CH1230A	
XF-502	Automatsikr.	2	C 16 A	Isolasjons overvåking			BFSI 3G2,5		<20 m	Stikkontakter i anesthesiarm	PCI-lab 2	CH1230A	
XF-503	Automatsikr.	2	C 16 A	Isolasjons overvåking			BFSI 3G2,5		<20 m	Stikkontakt bak skap (vegg mot korridor)	PCI-lab 2	CH1230A	
XF-504	Automatsikr.	2	C 16 A	Isolasjons overvåking			BFSI 3G2,5		<20 m	Stikkontakt bak skap (vegg mot korridor)	PCI-lab 2	CH1230A	
XF-505	Automatsikr.	2	C 16 A	Isolasjons overvåking			BFSI 3G2,5		<20 m	50% av stikkontakter i kanaler på vegg mot korridor (arbeidsstasjon og stikkontakt ved dør)	PCI-lab 2	CH1230A	
XF-506	Automatsikr.	2	C 16 A	Isolasjons overvåking			BFSI 3G2,5		<20 m	50% av stikkontakter i kanaler på vegg mot korridor (arbeidsstasjon og stikkontakt ved dør)	PCI-lab 2	CH1230A	

## KURSFORTEGNELSE =433.xxx(LAB2)

Merking / ID	Komponenter i fordeling					Kabel				Adresse / Last / Merknad	Romnavn	Rom nr.	Endret
	Bryter/vern/komponent	Ant. poler	Merkestrøm / Vern	Jordfeilvern	Styring/alarmgrensesnitt	Kabel nr.	Type, tverrsnitt	Forl.	Dim. lengde				
XF-507	Automatsikr.	2	C 16 A	Isolasjons overvåking			BFSI 3G2,5		<20 m	50% av stikkontakter i kanal på vegg mot sjalterom (i kanal i hjørnet og i kanal ved dør).	PCI-lab 2	CH1230A	
XF-508	Automatsikr.	2	C 16 A	Isolasjons overvåking			BFSI 3G2,5		<20 m	50% av stikkontakter i kanal på vegg mot sjalterom (i kanal i hjørnet og i kanal ved dør).	PCI-lab 2	CH1230A	
XF-509	Automatsikr.	2	C 16 A	Isolasjons overvåking			BFSI 3G2,5		<20 m	Stikkontakter slavemonitor (kanal ved tak på vegg mot sjalterom)	PCI-lab 2	CH1230A	
XF-510	Automatsikr.	2	C 16 A	Isolasjons overvåking			BFSI 3G2,5		<20 m	50% av stikkontakter i kanaler på yttervegg (2 stk kanaler på søyle)	PCI-lab 2	CH1230A	
XF-511	Automatsikr.	2	C 16 A	Isolasjons overvåking			BFSI 3G2,5		<20 m	50% av stikkontakter i kanaler på yttervegg (2 stk kanaler på søyle)	PCI-lab 2	CH1230A	
XF-512	Automatsikr.	2	C 16 A	Isolasjons overvåking			BFSI 3G2,5		<20 m	50% av stikkontakter i kanaler på vegg mot PCI-lab 1	PCI-lab 2	CH1230A	
XF-513	Automatsikr.	2	C 16 A	Isolasjons overvåking			BFSI 3G2,5		<20 m	50% av stikkontakter i kanaler på vegg mot PCI-lab 1	PCI-lab 2	CH1230A	
XF-514	Automatsikr.	2	C 16 A	Isolasjons overvåking						Innvendig blendingsgardiner/solavskjerming	PCI-lab 2	CH1230A	
XF-515	Automatsikr.	2	C 16 A	Isolasjons overvåking						RESERVE			
XF-516	Automatsikr.	2	C 16 A	Isolasjons overvåking						RESERVE			
XF-517	Automatsikr.	2	C 16 A	Isolasjons overvåking						RESERVE			
XF-518	Automatsikr.	2	C 16 A	Isolasjons overvåking						RESERVE			
XF-519	Automatsikr.	2	C 16 A	Isolasjons overvåking						RESERVE			
XF-520	Automatsikr.	2	C 16 A	Isolasjons overvåking						RESERVE			

## KURSFORTEGNELSE =433.xxx(LAB2)

Merking / ID	Komponenter i fordeling					Kabel				Adresse / Last / Merknad	Romnavn	Rom nr.	Endret
	Bryter/vern/komponent	Ant. poler	Merkestrøm / Vern	Jordfeilvern	Styring/alarmgrensesnitt	Kabel nr.	Type, tverrsnitt	Forl.	Dim. lengde				
XF-521	Automatsikr.	2	C 16 A	Isolasjons overvåking						RESERVE			
XF-522	Automatsikr.	2	C 16 A	Isolasjons overvåking						RESERVE			
XF-523	Automatsikr.	2	C 16 A	Isolasjons overvåking						RESERVE			
XF-600	Automatsikr.	2	C 6 A				RK 2x0,75			STYRESTRØM for omkoblingsautomatikk			
XF-601	Automatsikr.	2	C 6 A				RK 2x0,75			STYRESTRØM FOR isolasjonsovervåking			
XF-603	Automatsikr.	2	C 6 A				RK 2x0,75			Tilførsel til Dali-utstyr			
XF-605	Automatsikr.	2	C 6 A				RK 2x0,75			Tilførsel til T2			
	Isolasjons overvåking									Isolasjonsovervåking med en kanal for hver utgående kurs, f.eks. Bender EDS461			

Oppdragsgiver:  
SSHF  
Oppdrag:  
SSA PCI-senter

Oppdrag nr.  
1350028974-766  
Dokument nr.  
-



1	2024-05-16	Utkast nødstrøm underfordeling nr 1 (NØD1)		TTO	TBE
Rev.	Dato	Status / revisjonstekst		Utarbeidet	Kontrollert
					Godkjent

Fordelingssystem	Spenning	Merkestrøm	Frekvens
<b>TN-S</b>	<b>400 V</b>		<b>50 Hz</b>
Ik, maks	Ik, min	Kapsling	Omgivelsestemp.
			<b>30 °C</b>

- Montasjeenhet**
- Gulvskap
  - Veggskap
  - Vertikalt kabelfelt
  - På stålramme (for datagulv)
  - Innfelt montasje
  - Utenpåliggende montasje

**Merknader**

- Betjening**
- Usakkyndig betjening
  - Instruert betjening

### KURSFORTEGNELSE =433.xxx(NØD1)

Merking / ID	Komponenter i fordeling					Kabel				Adresse / Last / Merknad	Romnavn	Rom nr.	Endret
	Bryter/vern/komponent	Ant. poler	Merkestrøm / Vern	Jordfeil-vern	Styring/alarm-grensesnitt	Kabel nr.	Type, tverrsnitt	Forl.	Dim. lengde				
XS-01	Lastbryter <b>Primær tilførsel</b>	4	63 A							Tilførsel fra NØDSTRØMTAVLE xxx			
XS-02	Lastbryter Sekundær tilførsel	4	63 A							Tilførsel fra NØDSTRØMTAVLE xxx			
	Omkoblings automatikk									Omkoblingsautomatikk, f.eks. Bender Atics			
	Bypass switch kit									Bypassløsning omkoblingsautomatikk			

## KURSFORTEGNELSE =433.xxx(NØD1)

Merking / ID	Komponenter i fordeling					Kabel				Adresse / Last / Merknad	Romnavn	Rom nr.	Endret
	Bryter/vern/komponent	Ant. poler	Merkestrøm / Vern	Jordfeil-vern	Styring/alarm-grensesnitt	Kabel nr.	Type, tverrsnitt	Forl.	Dim. lengde				
T2	24V strømforsyning									Utstyr i denne fordeling			
XF-01	Automatsikr.	2	C 16 A				BFSI 3G2,5			Lys i tak	Observasjons-rom 1 og 2	CH1207 CH1208A	
XF-02	Automatsikr.	2	C 16 A				BFSI 3G2,5			RESERVE (lyskurs)			
XF-03	Automatsikr.	2	C 16 A				BFSI 3G2,5			RESERVE (lyskurs)			
XF-04	Automatsikr.	2	C 16 A				BFSI 3G2,5			RESERVE (lyskurs)			
XF-05	Automatsikr.	2	C 16 A				BFSI 3G2,5			RESERVE (lyskurs)			
XF-06	Automatsikr.	2	C 16 A				BFSI 3G2,5			RESERVE (lyskurs)			
XF-07	Automatsikr.	2	C 16 A				BFSI 3G2,5			RESERVE (lyskurs)			
XF-08	Automatsikr.	2	C 16 A				BFSI 3G2,5			RESERVE (lyskurs)			
XF-09	Automatsikr.	2	C 16 A				BFSI 3G2,5			RESERVE (lyskurs)			
XF-10	Automatsikr.	2	C 16 A				BFSI 3G2,5			RESERVE (lyskurs)			
XF-20	Automatsikr.	2	C 16 A				BFSI 3G2,5			50% av stikkontakter i sykeromskanal plass 1-2	Observasjons-rom 1	CH1207	
XF-21	Automatsikr.	2	C 16 A				BFSI 3G2,5			50% av stikkontakter i sykeromskanal plass 1-2	Observasjons-rom 1	CH1207	

## KURSFORTEGNELSE =433.xxx(NØD1)

Merking / ID	Komponenter i fordeling					Kabel				Adresse / Last / Merknad	Romnavn	Rom nr.	Endret
	Bryter/vern/komponent	Ant. poler	Merkestrøm / Vern	Jordfeil-vern	Styring/alarm-grensesnitt	Kabel nr.	Type, tverrsnitt	Forl.	Dim. lengde				
XF-22	Automatsikr.	2	C 16 A				BFSI 3G2,5			50% av stikkontakter i sykeromskanal plass 3-4	Observasjons-rom 1	CH1207	
XF-23	Automatsikr.	2	C 16 A				BFSI 3G2,5			50% av stikkontakter i sykeromskanal plass 3-4	Observasjons-rom 1	CH1207	
XF-24	Automatsikr.	2	C 16 A				BFSI 3G2,5			50% av stikkontakter i sykeromskanal plass 5-7	Observasjons-rom 1	CH1207	
XF-25	Automatsikr.	2	C 16 A				BFSI 3G2,5			50% av stikkontakter i sykeromskanal plass 5-7	Observasjons-rom 1	CH1207	
XF-26	Automatsikr.	2	C 16 A				BFSI 3G2,5			50% av stikkontakter i sykeromskanal plass 1-2	Observasjons-rom 2	CH1208A	
XF-27	Automatsikr.	2	C 16 A				BFSI 3G2,5			50% av stikkontakter i sykeromskanal plass 1-2	Observasjons-rom 2	CH1208A	
XF-28	Automatsikr.	2	C 16 A				BFSI 3G2,5			50% av stikkontakter i sykeromskanal plass 3 og i kanal yttervegg plass 4	Observasjons-rom 2	CH1208A	
XF-29	Automatsikr.	2	C 16 A				BFSI 3G2,5			50% av stikkontakter i sykeromskanal plass 3 og i kanal yttervegg plass 4	Observasjons-rom 2	CH1208A	
XF-30	Automatsikr.	2	C 16 A				BFSI 3G2,5			Dørautomatikk	Observasjons-rom 1	CH1207	
XF-31	Automatsikr.	2	C 16 A				BFSI 3G2,5			Stikkontakter i kanal på vegg mot observasjonsrom 2 (arbeidsplasser)	Gransknings-rom	CH1209	
XF-32	Automatsikr.	2	C 16 A				BFSI 3G2,5			Stikkontakter i kanal på vegg mot observasjonsrom 2 (arbeidsplasser)	Gransknings-rom	CH1209	
XF-33	Automatsikr.	2	C 16 A				BFSI 3G2,5			Stikkontakter i kanal på vegg mot PCI-lab 3 (arbeidsplasser)	Gransknings-rom	CH1209	
XF-34	Automatsikr.	2	C 16 A				BFSI 3G2,5			Stikkontakter i kanal på vegg mot PCI-lab 3 (arbeidsplasser)	Gransknings-rom	CH1209	
XF-35	Automatsikr.	2	C 16 A				BFSI 3G2,5			Stikkontakter i kanal på vegg mot korridor (monitorer)	Gransknings-rom	CH1209	



## KURSFORTEGNELSE =433.xxx(NØD1)

Merking / ID	Komponenter i fordeling					Kabel				Adresse / Last / Merknad	Romnavn	Rom nr.	Endret
	Bryter/vern/komponent	Ant. poler	Merkestrøm / Vern	Jordfeil-vern	Styring/alarm-grensesnitt	Kabel nr.	Type, tverrsnitt	Forl.	Dim. lengde				
XF-36	Automatsikr.	2	C 16 A				BFSI 3G2,5			RESERVE			
XF-37	Automatsikr.	2	C 16 A				BFSI 3G2,5			RESERVE			
XF-38	Automatsikr.	2	C 16 A				BFSI 3G2,5			RESERVE			
XF-39	Automatsikr.	2	C 16 A				BFSI 3G2,5			RESERVE			
XF-40	Automatsikr.	2	C 16 A				BFSI 3G2,5			RESERVE			
XF-600	Automatsikr.	2	C 6 A				RK 2x0,75			STYRESTRØM for omkoblingsautomatikk			
XF-601	Automatsikr.	2	C 6 A							RESERVE			
XF-602	Automatsikr.	2	C 6 A				RK 2x0,75			Tilførsel til strømforsyning T2			
XF-603	Automatsikr.	2	C 6 A				RK 2x0,75			Tilførsel til Dali-utstyr			
XF-605	Automatsikr.	2	C 6 A				RK 2x0,75			Tilførsel til T2			