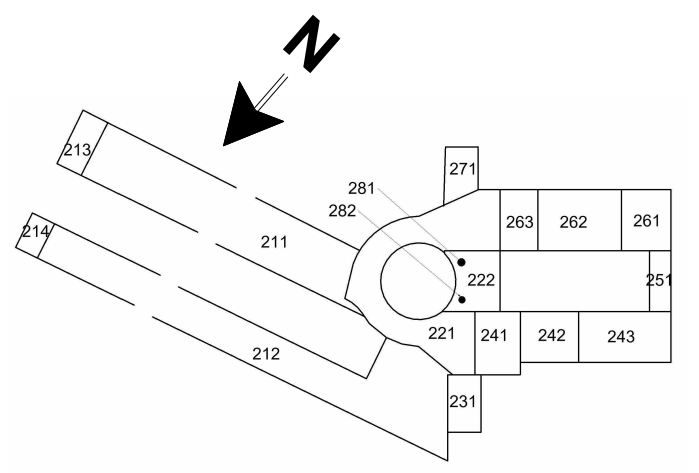


Tegningsnummer **AVM-200-EP-120** Revisjon **A-01**



- Oversikt delområder:**
- | | |
|------------------------|------------------------|
| 200 Hele anlegget | 242 Sand- og fettfang |
| 211 Kjøretunnel | 243 Forsedimentering |
| 212 Gangtunnel | 251 Tverrforbindelse |
| 213 Portal kjøretunnel | 261 MBBR |
| 214 Portal gangtunnel | 262 Flotasjon |
| 221 Kjøresøyte | 263 Slambehandling |
| 222 Ventilasjon | 271 Kjemikalie/polymer |
| 231 Verksted | 281 Luftinntak |
| 241 Forbehandling | 282 Luftavkast |

Rev	Tekst	Utført	Kontrollert	Dato
A-01	For anbudsgrunnlag E21			24.09.24

Prosjekt
**Avløpsrensing Sula og Ålesund
 20 Renseanlegg i berg**

Oppdragsgjivere
 Ålesund kommune

Oppdragsutviklere
 SULA KOMMUNE

Oppdragsleder
 Multiconsult

Prosjektfase
Anbudsgrunnlag

Dato	Oppdragsnr	Koordinatsystem	Heydedatum
10.06.2024	637269-02	UTM 32	NN2000
Utført av	Kontrollert av	Godkjent av	Målestokk
AMF	BTE	TP	1:100
			Format
			A1

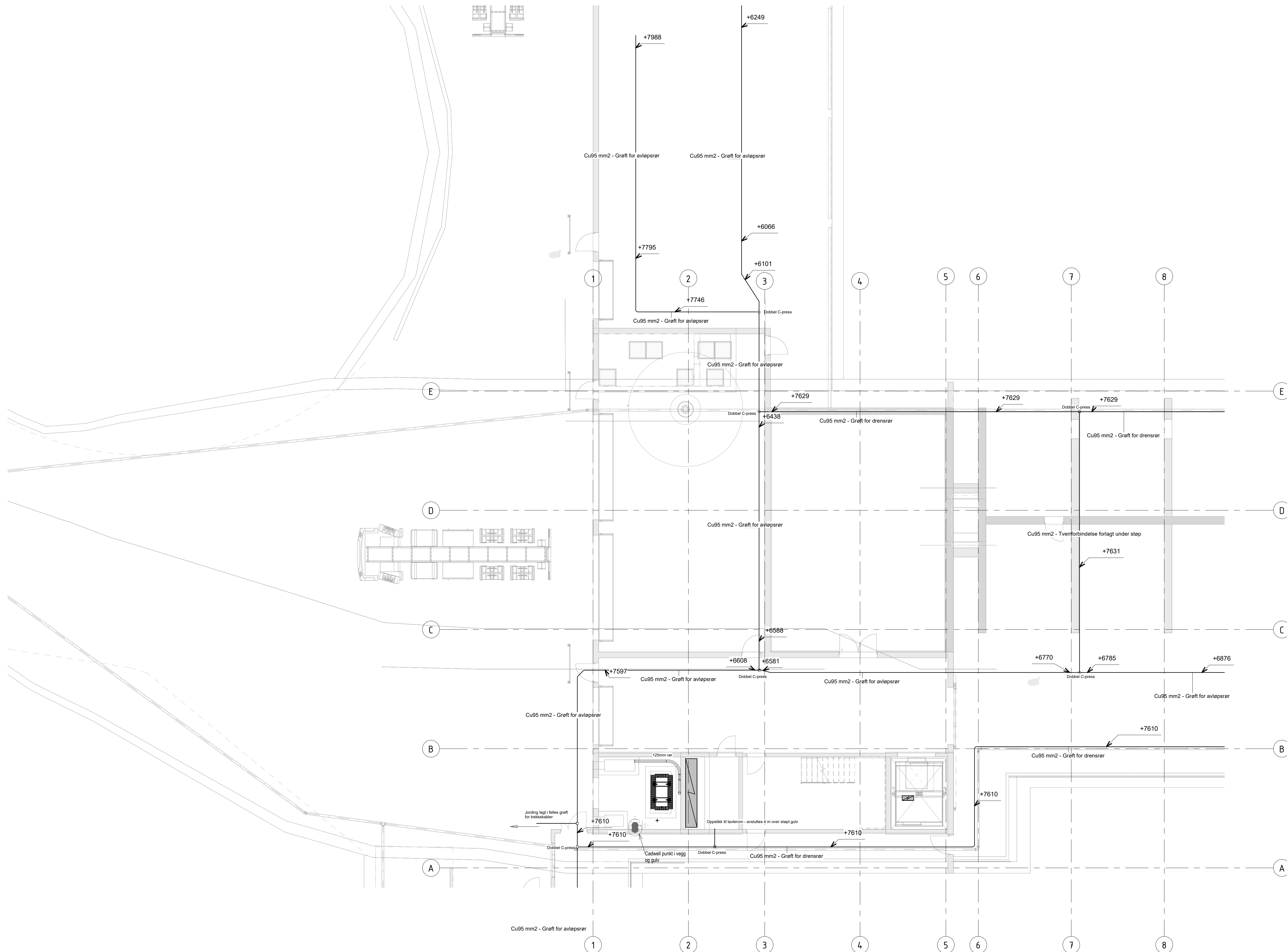
Jording i grunn

Nivå +5,15
 Område 242,243,251

Tegningsnummer **AVM-200-EP-120** Revisjon **A-01**

Opphav Delområde Fag Type Løpnr.

#Bilukeegenskaper:Oppdrag=637269-02;Tittel=Jording i grunn;Nivå +5,15;Område 242,243,251;Revisjon=A-01;Revisjonsdato=24.09.24;Revisjonskommentar=For anbudsgrunnlag E21;Målestokk=1:100;Dokumentnavn=AVM-200-EP-120#



Tegningsnummer: **AVM-200-EP-160** Revisjon: **A-01**

Oversikt delområder:

200 Hele anlegget	242 Sand- og fettfang
211 Kjøretunnel	243 Forsedimentering
212 Gangtunnel	251 Tverforbindelse
213 Portal kjøretunnel	261 MBBR
214 Portal gangtunnel	262 Flotasjon
221 Kjøresloyfe	263 Slambehandling
222 Ventilasjon	271 Kjemikalie/polymer
231 Verksted	281 Luftinntak
241 Forbehandling	282 Luftavkast

Rev	Tekst	Utført	Kontrollert	Dato	
A-01	For anbudsgrunnlag E21		AMF	BTE	24.09.24

Prosjekt: **Avløpsrensing Sula og Ålesund**
20 Renseanlegg i berg

Oppdragsgiver: **Ålesund kommune** Oppdragsleder: **AV Multiconsult**

Prosjektfase: **Anbudsgrunnlag**

Dato	Oppdragsnr	Koordinatsystem	Heydsdatum
10.06.2024	637269-02	UTM 32	NN2000

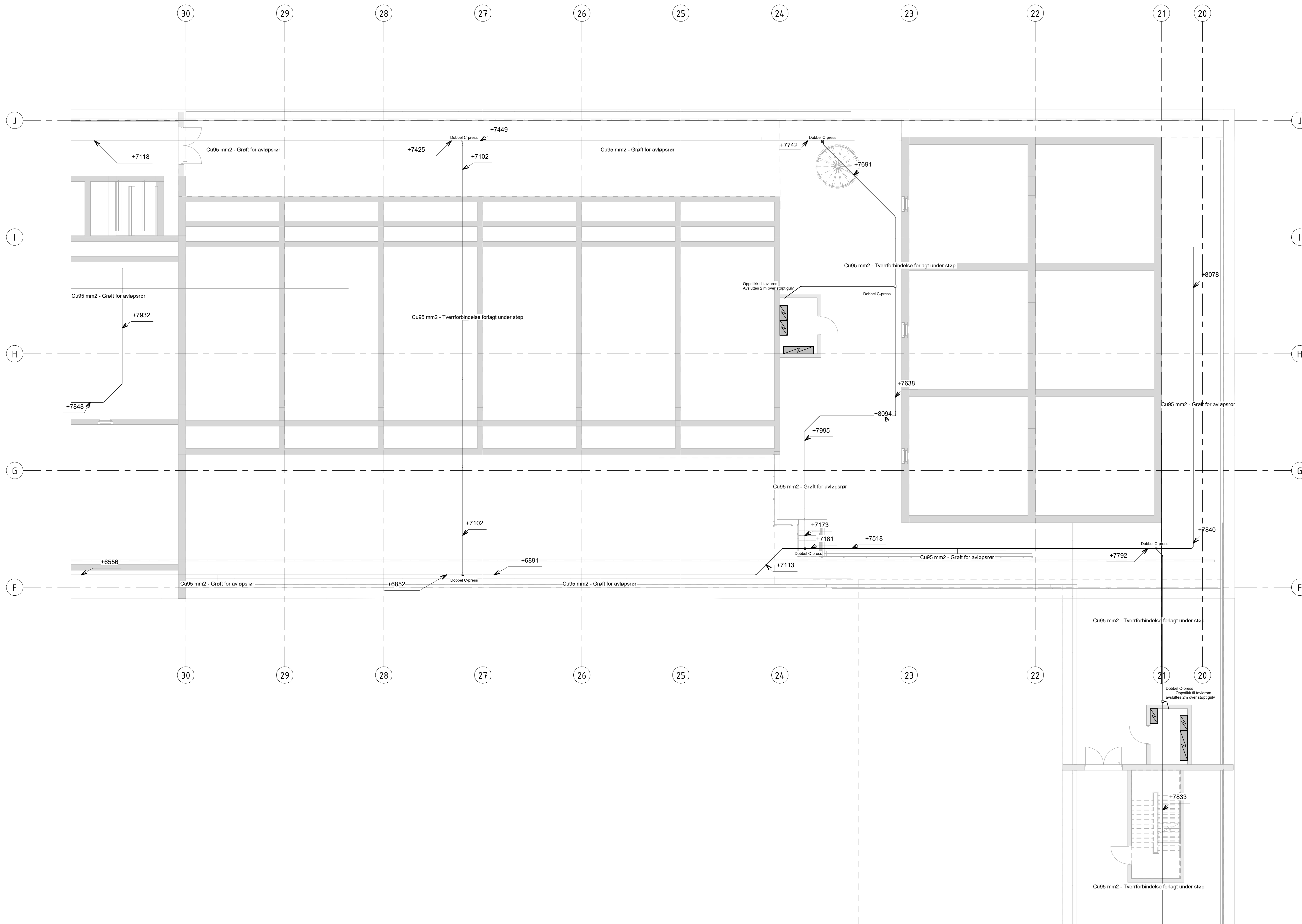
Utført av	Kontrollert av	Godkjent av	Målestokk	Format
AMF	BTE	TP	1:100	A1

Jording i grunn

Nivå +5,15
Område 231.221.241

Tegningsnummer: **AVM-200-EP-160** Revisjon: **A-01**

#Bilukebegrensninger:Oppdrag=637269-02;Tittel=Jording i grunn;Nivå +5,15;Område 231.221.241;Revisjon=A-01;Revisjonsdato=24.09.24;Revisjonskommentar=For anbudsgrunnlag E21;Målestokk=1:100;Dokumentnavn=AVM-200-EP-160



Tegningsnummer: **AVM-200-EP-180** Revisjon: **A-01**

Oversikt delområder:

200 Hele anlegget	242 Sand- og fettfang
211 Kjøretunnel	243 Forsedimentering
212 Gangtunnel	251 Tverrforbindelse
213 Portal kjøretunnel	261 MBBR
214 Portal gangtunnel	262 Flotasjon
221 Kjøresøyfe	263 Slambehandling
222 Ventilasjon	271 Kjemikalie/polymer
231 Verksted	281 Luftinntak
241 Forbehandling	282 Luftavkast

Rev	Tekst	Utført	Kontrollert	Dato
A-01	For anbudsgrunnlag E21		AMF	24.09.24

Prosjekt: **Avløpsrensing Sula og Ålesund 20 Renseanlegg i berg**

Oppdragsgiver: **Ålesund kommune** Oppdragsleder: **AV Multiconsult**

Oppdragsnavn: **AV Multiconsult**

Prosjektfase		Anbudsgrunnlag	
Dato	Oppdragsnr	Koordinatsystem	Heydedatum
10.06.2024	637269-02	UTM 32	NN2000
Utført av	Kontrollert av	Godkjent av	Målestokk
AMF	BTE	TP	1:100
			Format
			A1

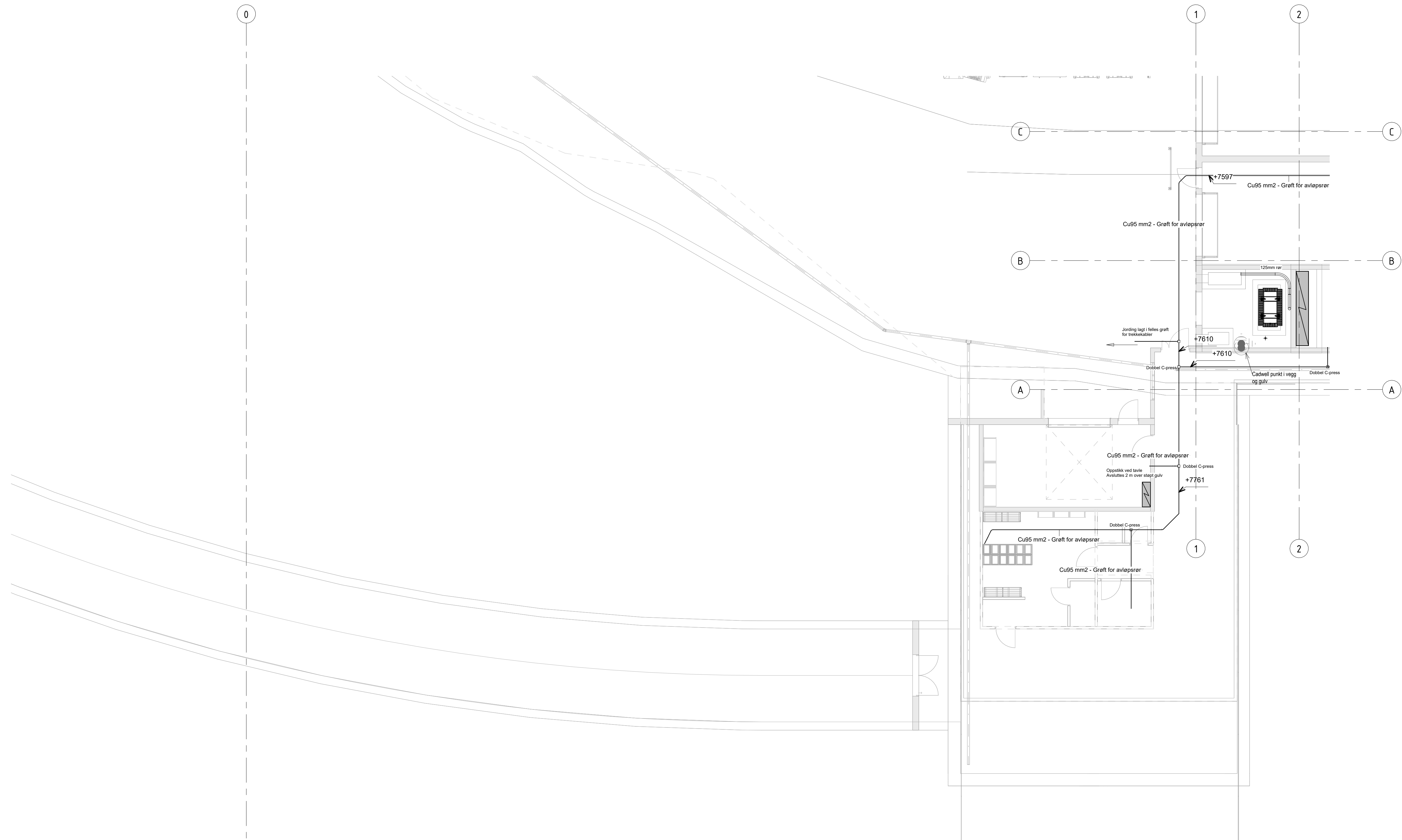
Jording i grunn

Nivå +5,15
Område 251,261,262

Tegningsnummer: **AVM-200-EP-180** Revisjon: **A-01**

Opphav: Delområde Fag: Type Lepor:

#Blikubelegenskaper:Oppdrag=637269-02;Tittel=Jording i grunn;Nivå +5,15;Område 251,261,262;Revisjon=A-01;Revisjonsdato=24.09.24;Revisjonskommentar=For anbudsgrunnlag E21;Målestokk=1:100;Dokumentnavn=AVM-200-EP-180#



Tegningsnummer: **AVM-200-EP-200** Revisjon: **A-01**

Oversikt delområder:

200 Hele anlegget	242 Sand- og fettfang
211 Kjøretunnel	243 Tverrfordimering
212 Gangtunnel	251 Tverrfordimering
213 Portal kjøretunnel	261 MBBR
214 Portal gangtunnel	262 Flotasjon
221 Kjøresøyte	263 Slambehandling
222 Ventilasjon	271 Kjemikalie/polymer
231 Verksted	281 Luftinntak
241 Forbehandling	282 Luftavkast

Rev	Tekst	Utført	Kontr	Dato
A-01	For anbudsgrunnlag E21	AMF	BTE	24.09.24

Prosjekt
**Avløpsrensing Sula og Ålesund
20 Renseanlegg i berg**

Oppdragsgiver: Ålesund kommune

Oppdragsleder: Sula Kommune

Oppdragsutvikler: Multiconsult

Prosjektfase: **Anbudsgrunnlag**

Dato	Oppdragsnr	Koordinatsystem	Heydedatum
10.06.2024	637269-02	UTM 32	NN2000
Utført av	Kontrollert av	Godkjent av	Målestokk
AMF	BTE	TP	1:100
			Format
			A1

Jording i grunn

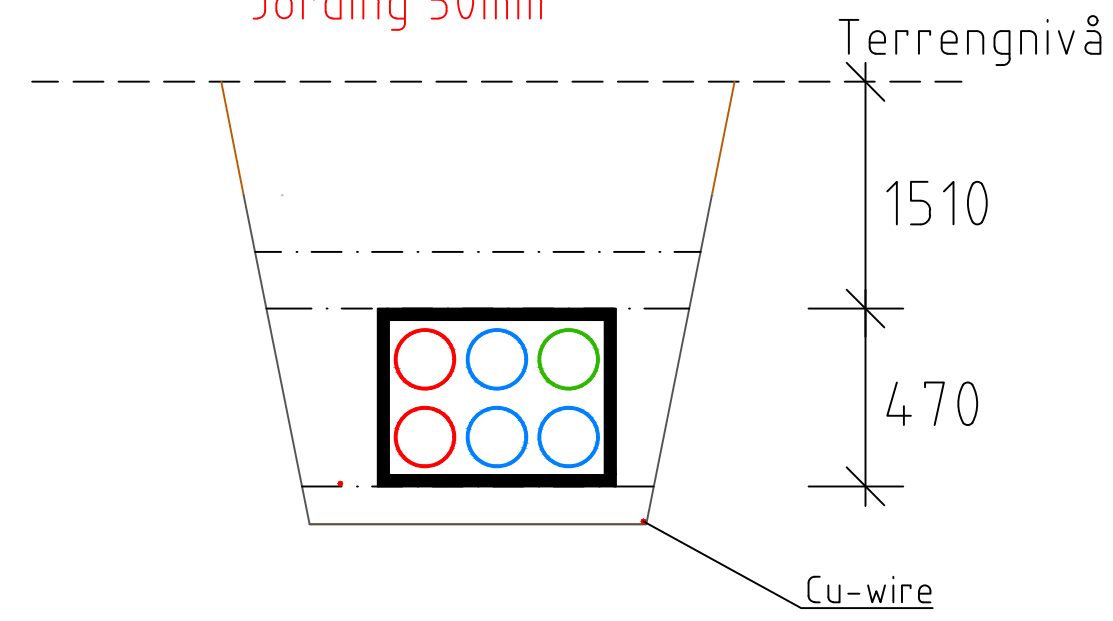
Nivå +5,15
Område 212,231

Tegningsnummer: **AVM-200-EP-200** Revisjon: **A-01**

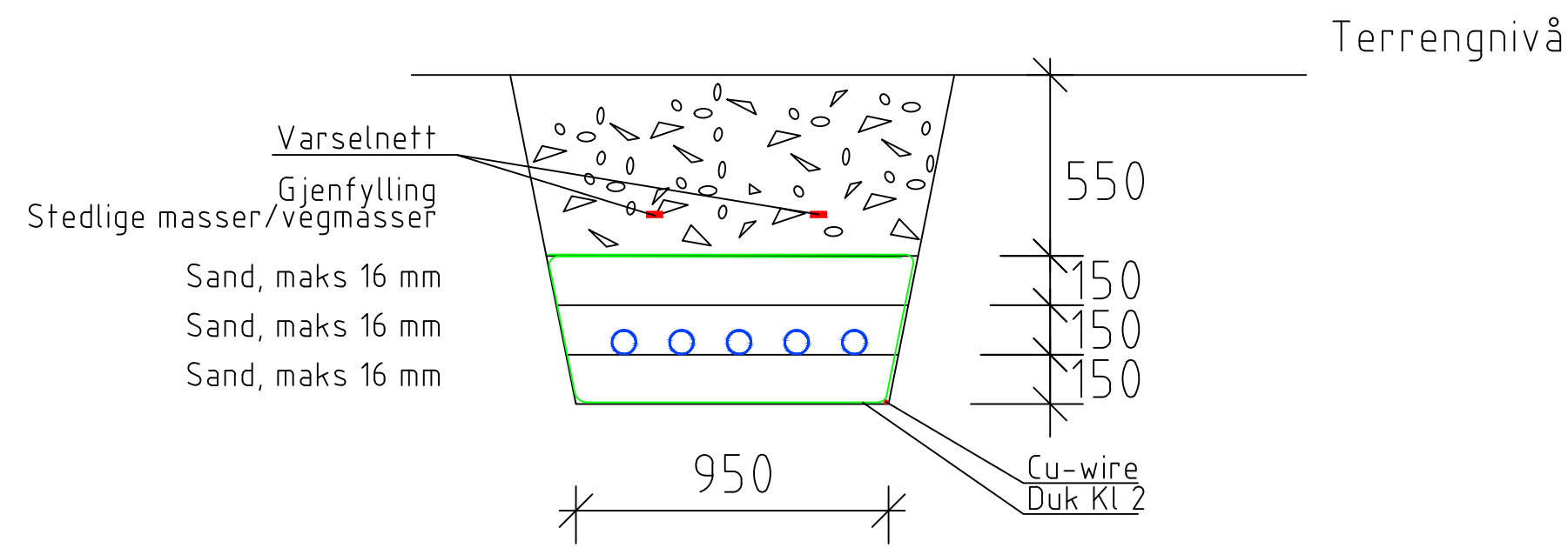
Opphav: Delområde Fag Type: Løpnr.

#Bilukebegrensninger:Oppdrag=637269-02;Tittel=Jording i grunn;Nivå +5,15;Område 212,231;Revisjon=A-01;Revisjonsdato=24.09.24;Revisjonskommentar=For anbudsgrunnlag E21;Målestokk=1:100;Dokumentnavn=AVM-200-EP-200#

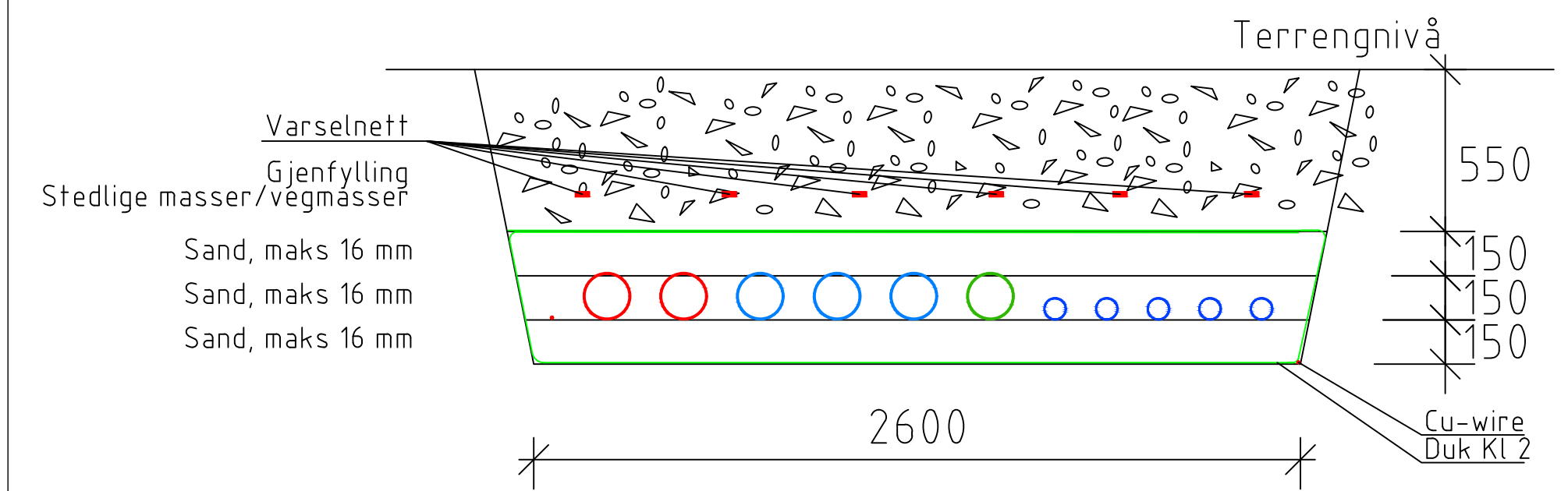
Snitt 01-01: Høyspent 2x160mm
Reserve 3x160mm
Fiber 1x160mm
Jording 50mm²



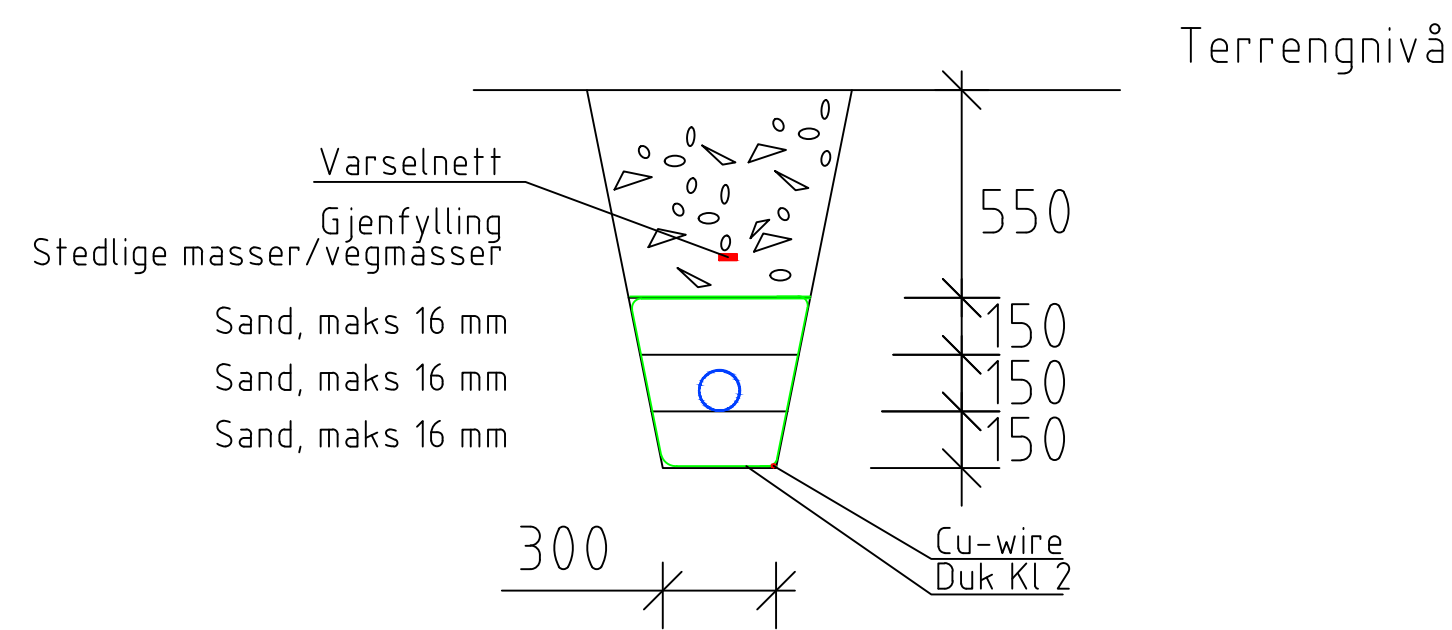
Snitt 05-05: Tilførsel RA (gangtunnel) 5x75mm



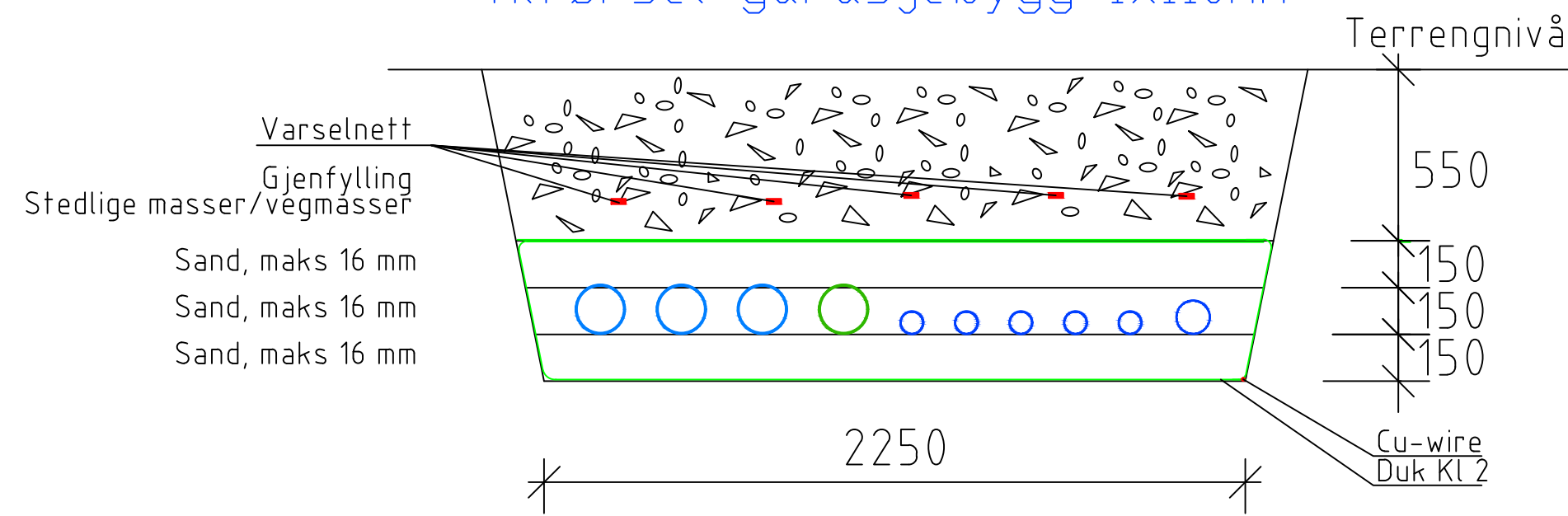
Snitt 06-06: Høyspent 2x160mm
Reserve 3x160mm
Fiber 1x160mm
Jording 50mm²
Tilførsel RA (gangtunnel) 5x75mm



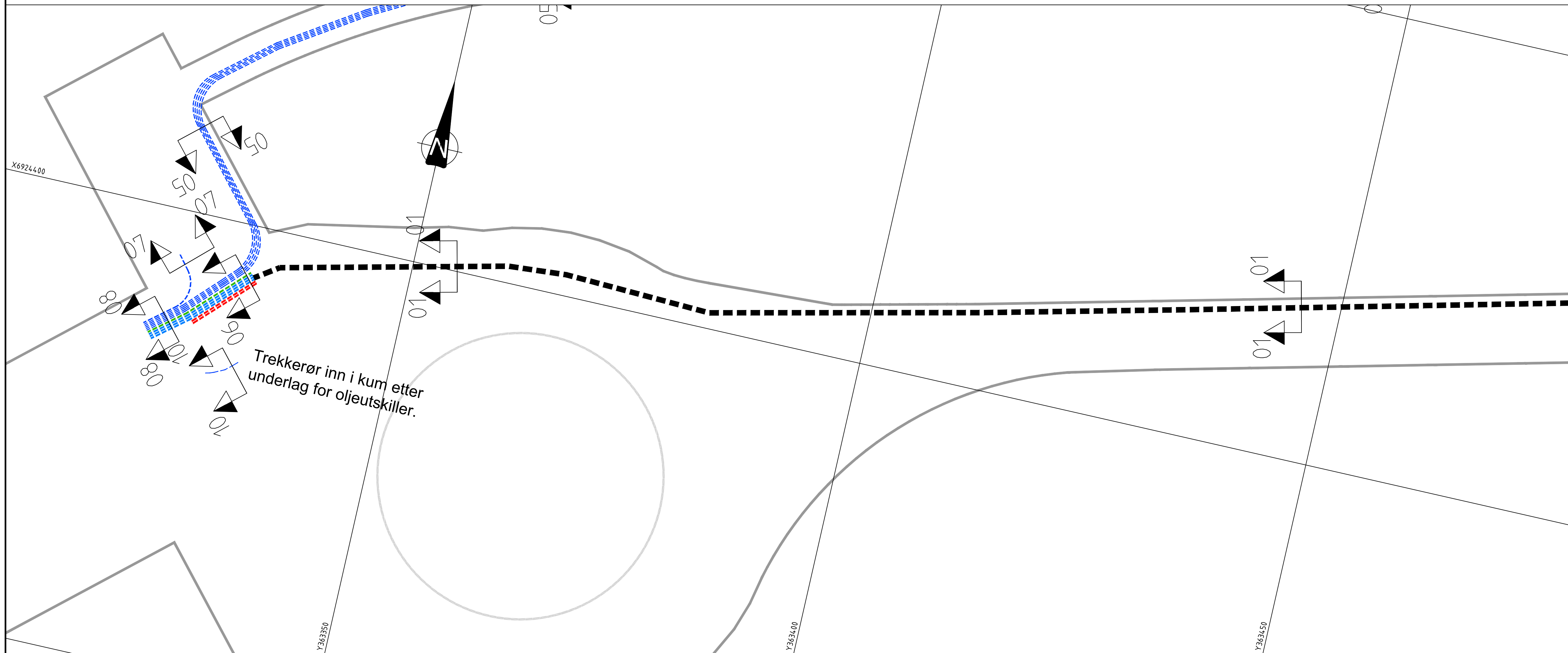
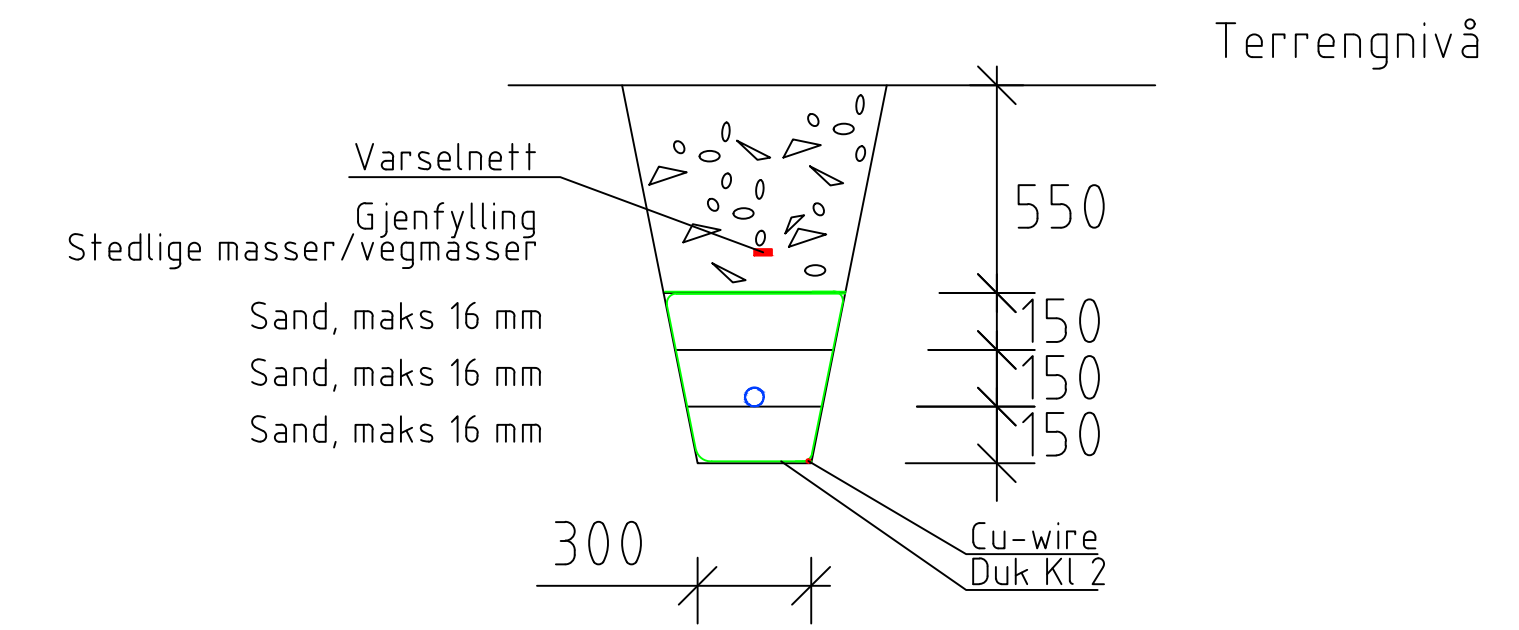
Snitt 07-07: Tilførsel garasjebygg 1x110mm



Snitt 08-08: Reserve 3x160mm
Fiber 1x160mm
Jording 50mm²
Tilførsel RA (gangtunnel) 5x75mm
Tilførsel garasjebygg 1x110mm



Snitt 10-10: Tilførsel oljeutskiller 1x50mm



Tegningnummer: **AVM - 211 - E I - 101** Revisjon: **A-01**

- Tegnforklaring:**
- - - Høyspent
 - - - Lavspent
 - - - Reserve
 - - - Fiber
 - - - OPI
 - Ny trekkekum TK3
 - 01 01 Snitthensvisning

Rev.	For anbudsgrunnlag E21	24.09.24	CL	BTE
Rev.	Tekst:	Rev dato:	Tegn:	Kontnr:

Prosjekt: **Avløpsrensing Sula og Ålesund 20 Renseanlegg i berg**

Oppdragsgiver: **Ålesund kommune** **SULA KOMMUNE**

Oppdragsleder: **AV Multiconsult**

Prosjektfase: **Anbudsgrunnlag**

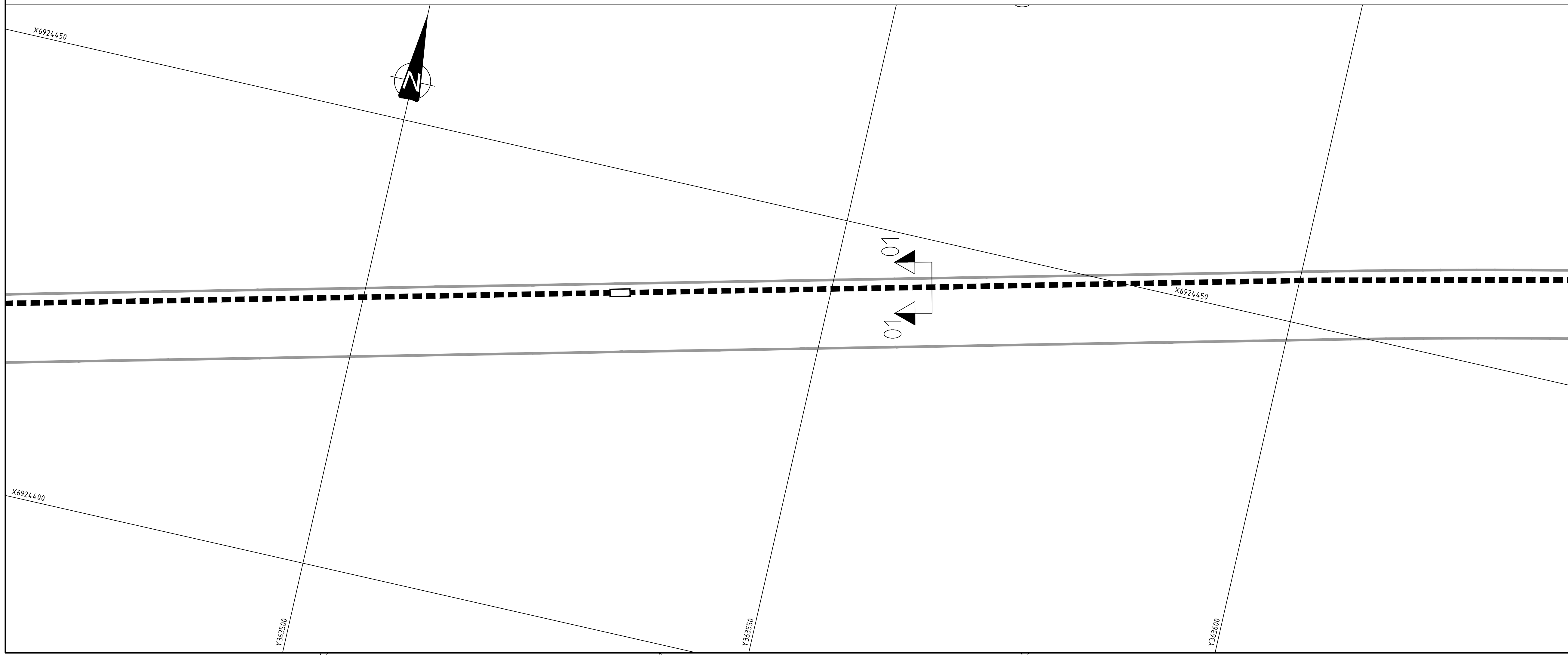
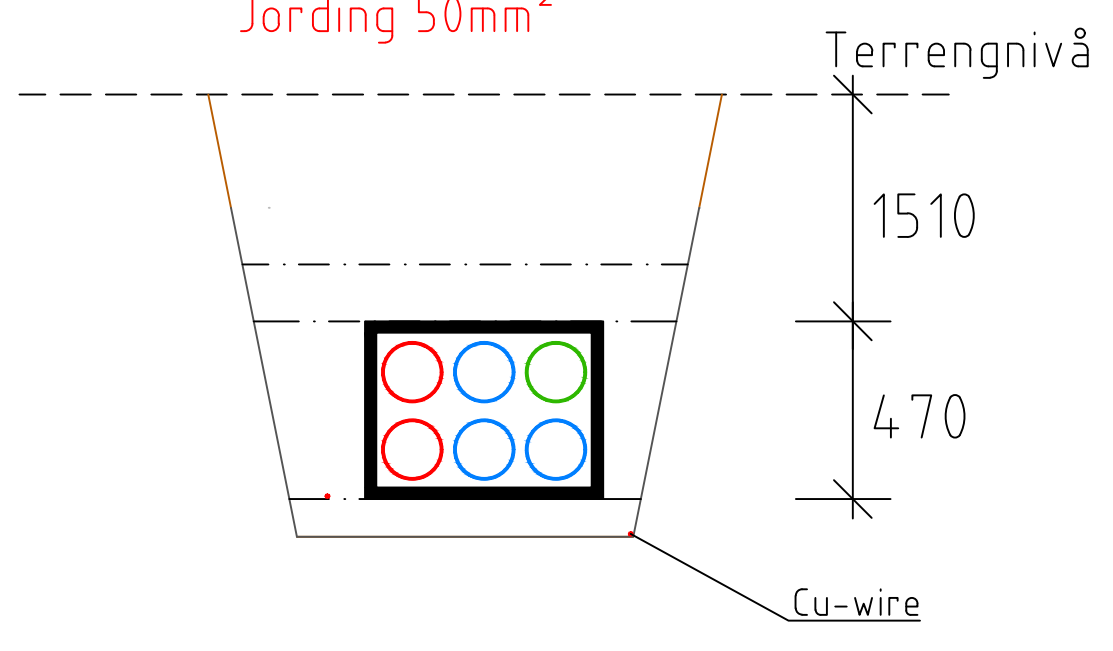
Dato	Oppdragsnr	Koordinatsystem	Heysderreferanse
18.06.2024	637269-02	UTM32	NN2000
Utlært av	Kontrollert av	Godkjert av	Målestokk
CL	BTE	TP	1:250/1:20
			Format
			A1

Trekkerør i kjøretunnel
Snitt- og plantegning
Tilførsler

Tegningnummer: **AVM-211-E I - 101** Revisjon: **A-01**

Opphav: Delområde Fag Type Løper

Snitt 01-01 Høyspent 2x160mm
 Reserve 3x160mm
 Fiber 1x160mm
 Jording 50mm²



Tegningnummer: **AVM - 211 - E I - 102** Revisjon: **A-01**

Tegnforklaring:

- - - Høyspent
- - - Lavspent
- - - Reserve
- - - Fiber
- - -** OPI
- Ny trekkekkum TK3
- 01 01 Snittthensvisning

-			
-			
-			
-			
-			
-			
-			
A-01	For anbudsgrunnlag E21	24.09.24	CL BTE
Rev:	Tekst:	Rev.dato:	Tegn: [Kont]

Prosjekt
**Avløpsrensing Sula og Ålesund
 20 Renseanlegg i berg**

Oppdragsgiver: Oppdragsleder: **AV Multiconsult**

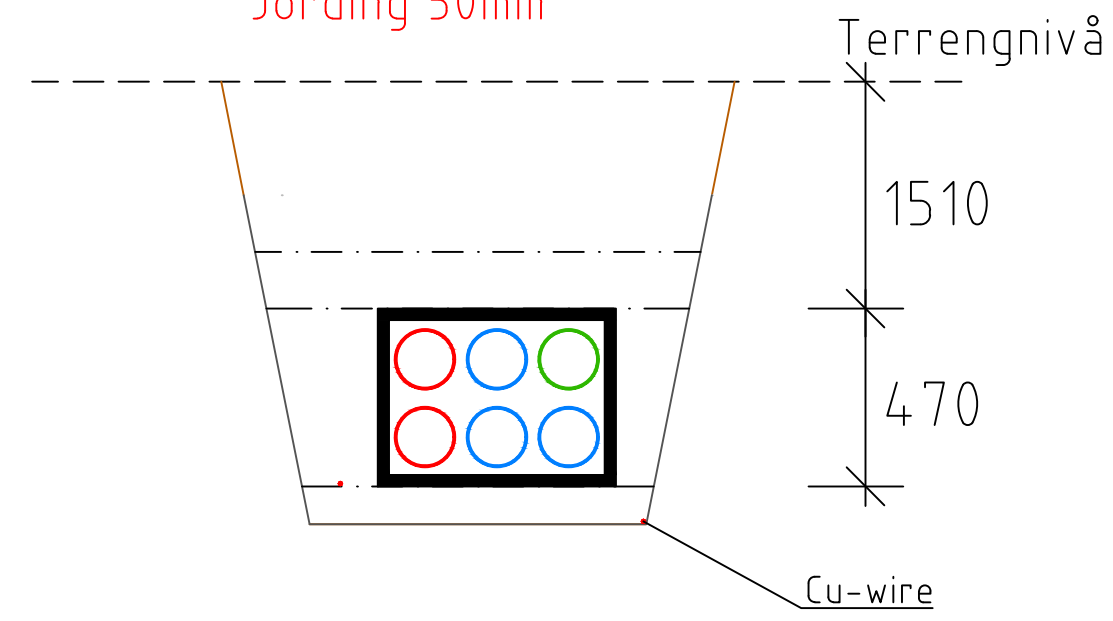
Anbudsgrunnlag

Dato	Oppdragsnr	Koordinatsystem	Heysderreferanse
18.06.2024	637269-02	UTM32	NN2000
Utlært av	Kontrollert av	Godkjert av	Målestokk
CL	BTE	TP	1:250/1:20
			Format
			A1

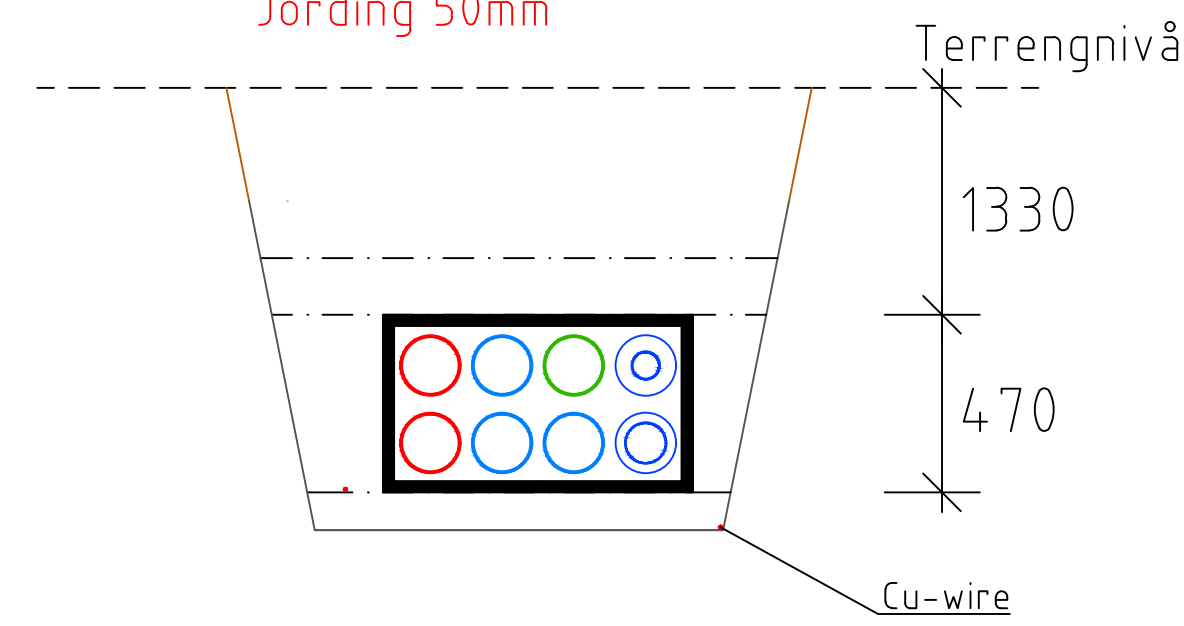
Trekkerør i kjøretunnel
 Snitt- og plantegning
 Tilførsler

Tegningnummer: **AVM-211-E I -102** Revisjon: **A-01**
 Opphav: Delområde Fag Type Løpnr.

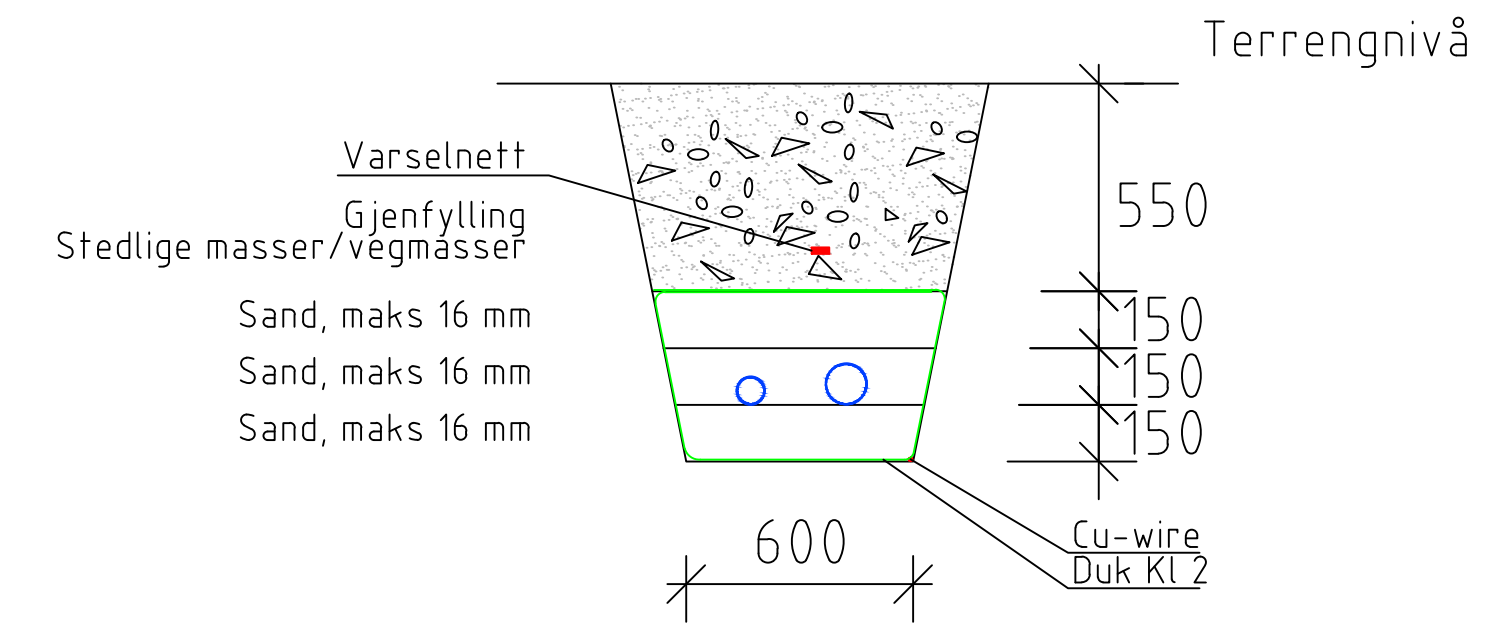
Snitt 01-01 Høyspent 2x160mm
Reserve 3x160mm
Fiber 1x160mm
Jording 50mm²



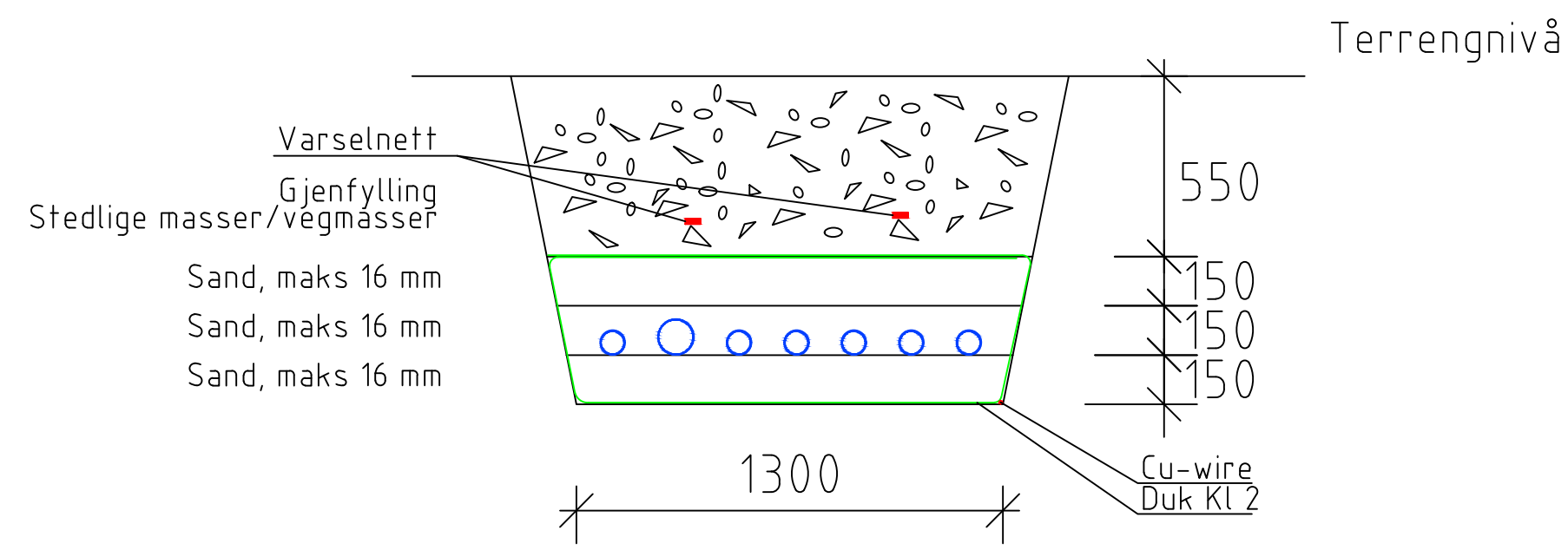
Snitt 02-02 Høyspent 2x160mm
Reserve 3x160mm
Fiber 1x160mm
Tilførsel teknisk rom 1x75mm
Tilførsel teknisk rom 1x110mm
Jording 50mm²



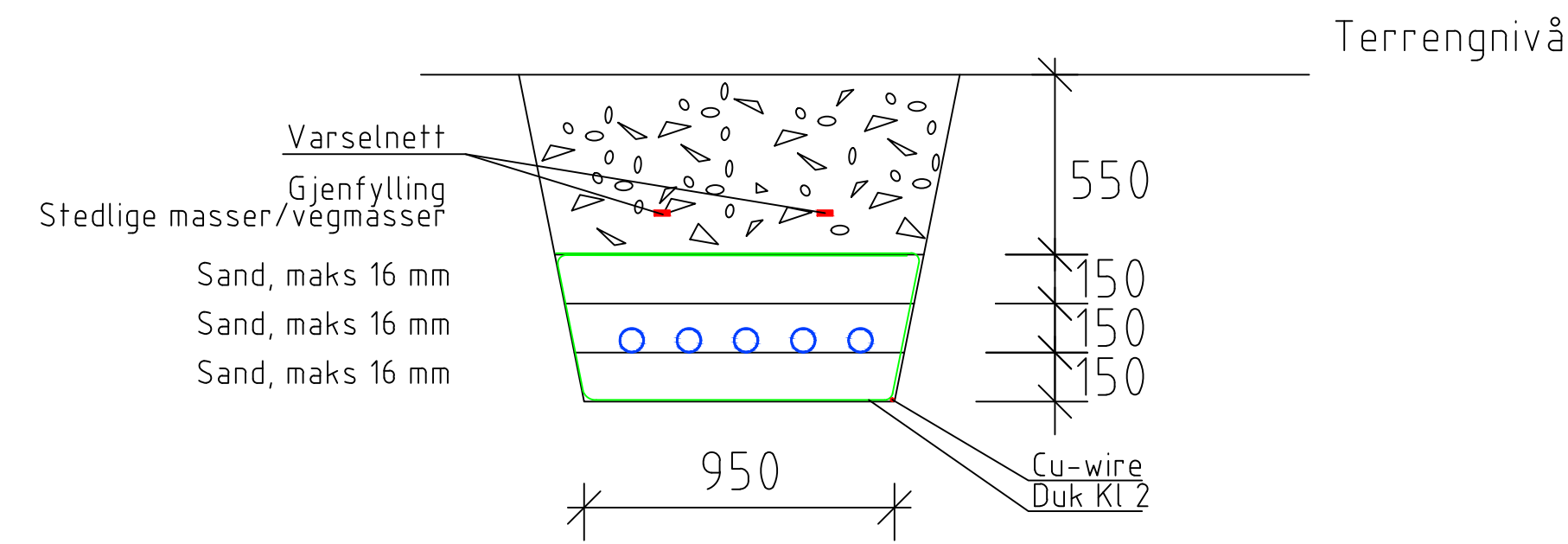
Snitt 03-03: Tilførsel teknisk rom 1x75mm
Tilførsel teknisk rom 1x110mm



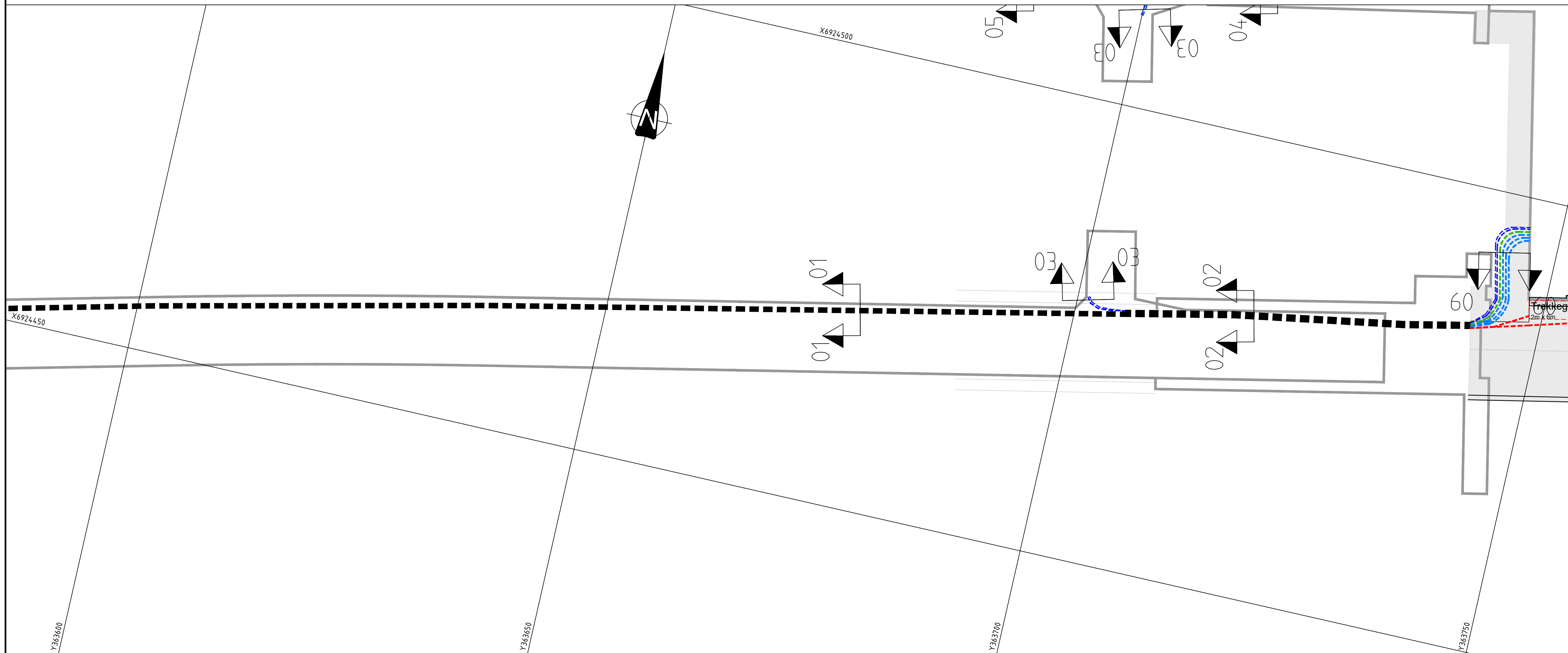
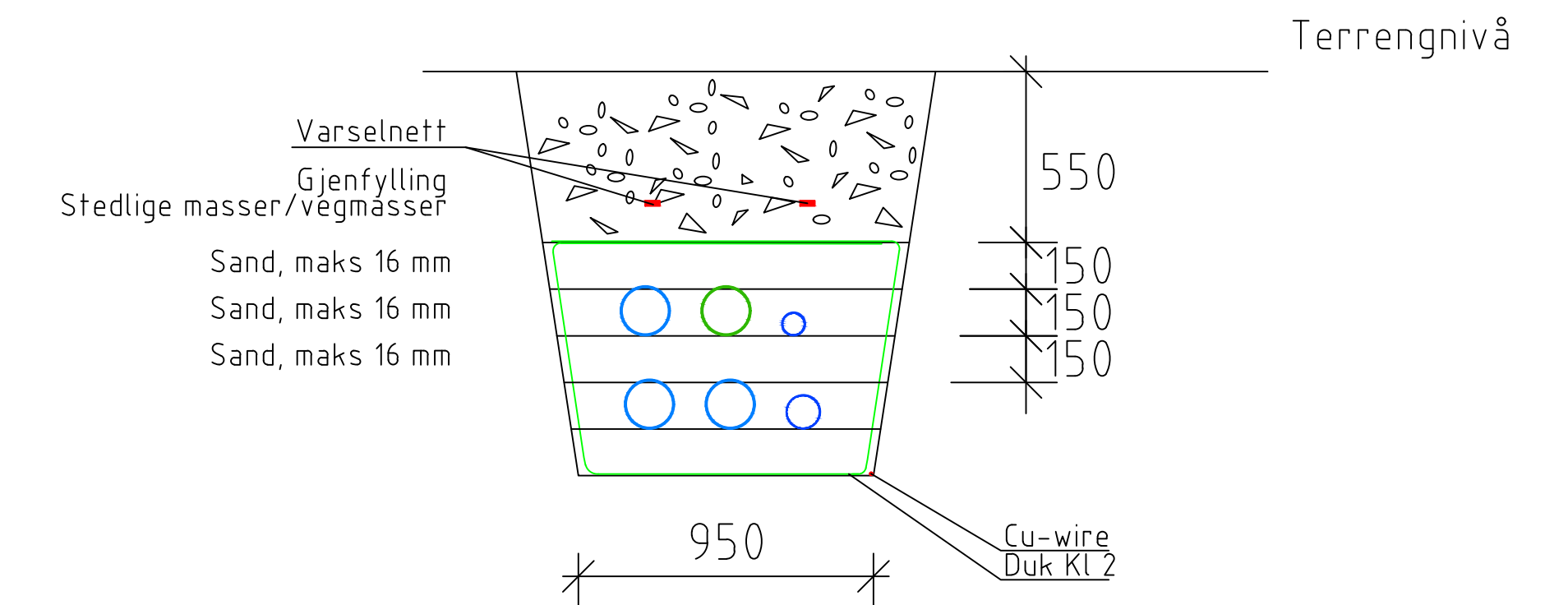
Snitt 04-04: Tilførsel teknisk rom 1x75mm
Tilførsel teknisk rom 1x110mm
Tilførsel RA gangtunnel 5x75mm



Snitt 05-05: Tilførsel RA (gangtunnel) 5x75mm



Snitt 09-09: Reserve 3x160mm
Fiber 1x160mm
Tilførsel teknisk rom 1x75mm
Tilførsel teknisk rom 1x110mm



Tegningnummer: **AVM - 211 - E I - 103** Revisjon: **A-01**

- Tegnforklaring:**
- Høyspent
 - Lavspent
 - Reserve
 - Fiber
 - OPI
 - Ny trekkekkum TK3
 - ▲ Snitthensvisning

Rev.	Revisjon	Dato	Rev. dato	Rev. av	Rev. av
A-01	For anbudsgrunnlag E21	24.09.24	CL	BTE	

Prosjekt: **Avløpsrensing Sula og Ålesund 20 Renseanlegg i berg**

Oppdragsgrupper: **Ålesund kommune** **SULA KOMMUNE** **AV Multiconsult**

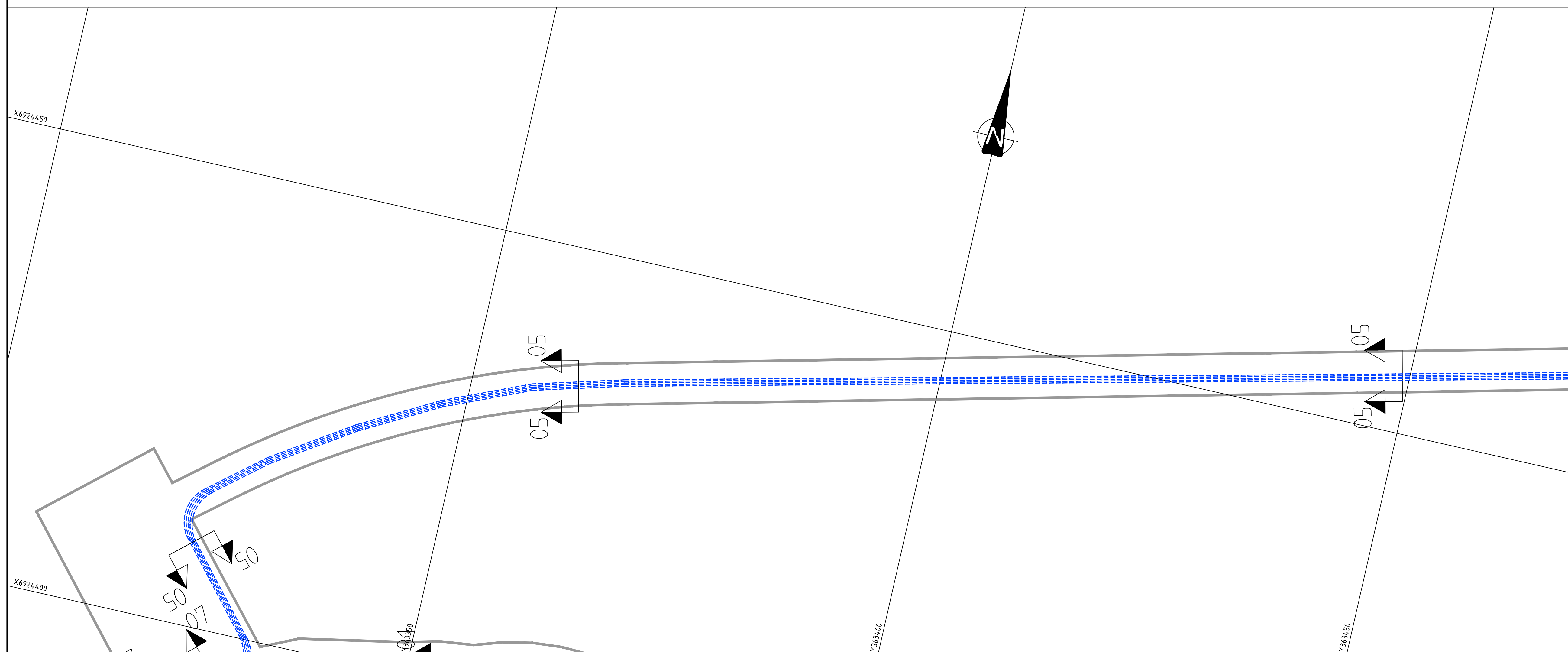
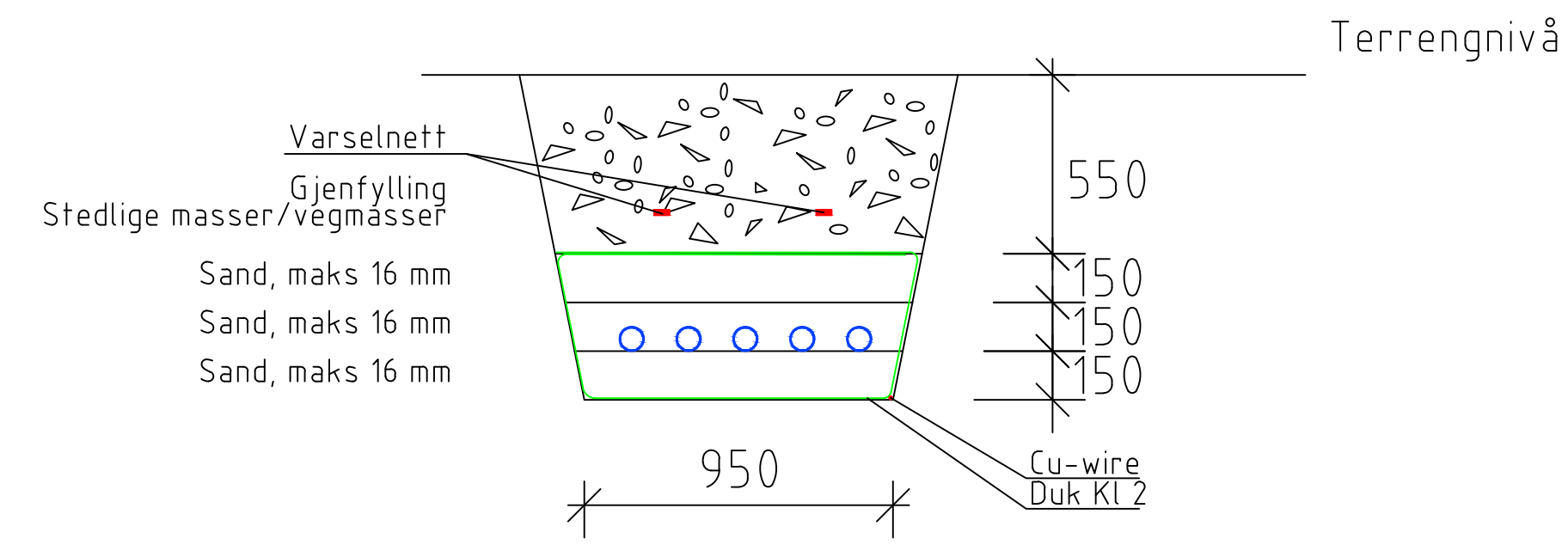
Anbudsgrunnlag			
Dato	Oppdragsnr	Koordinatsystem	Heysereferanse
18.06.2024	637269-02	UTM32	NN2000
Utlært av	Kontrollert av	Godkjert av	Målestokk
CL	BTE	TP	1:250/1:20
			Format
			A1

Trekkerør i kjøretunnel
Snitt- og plantegning
Tilførsler

Tegningnummer: **AVM-211-E I - 103** Revisjon: **A-01**

Opphav: Delområde Fag Type Løper

Snitt 05-05: Tilførsel RA (gangtunnel) 5x75mm



Tegningnummer: **AVM - 212 - E I - 101** Revisjon: **A-01**

- Tegnforklaring:**
- Høyspent
 - Lavspent
 - Reserve
 - Fiber
 - OPI
 - Ny trekkepunkt TK3
 - ▲ Snitthensvisning

Rev.	Revisjon	Dato	Av	Av
A-01	For anbudsgrunnlag E21	24.09.24	CL	BTE

Prosjekt
Avløpsrensing Sula og Ålesund
20 Renseanlegg i berg

Oppdragsgiver: Ålesund kommune Sula kommune Muliconsult

Prosjektfase
Anbudsgrunnlag

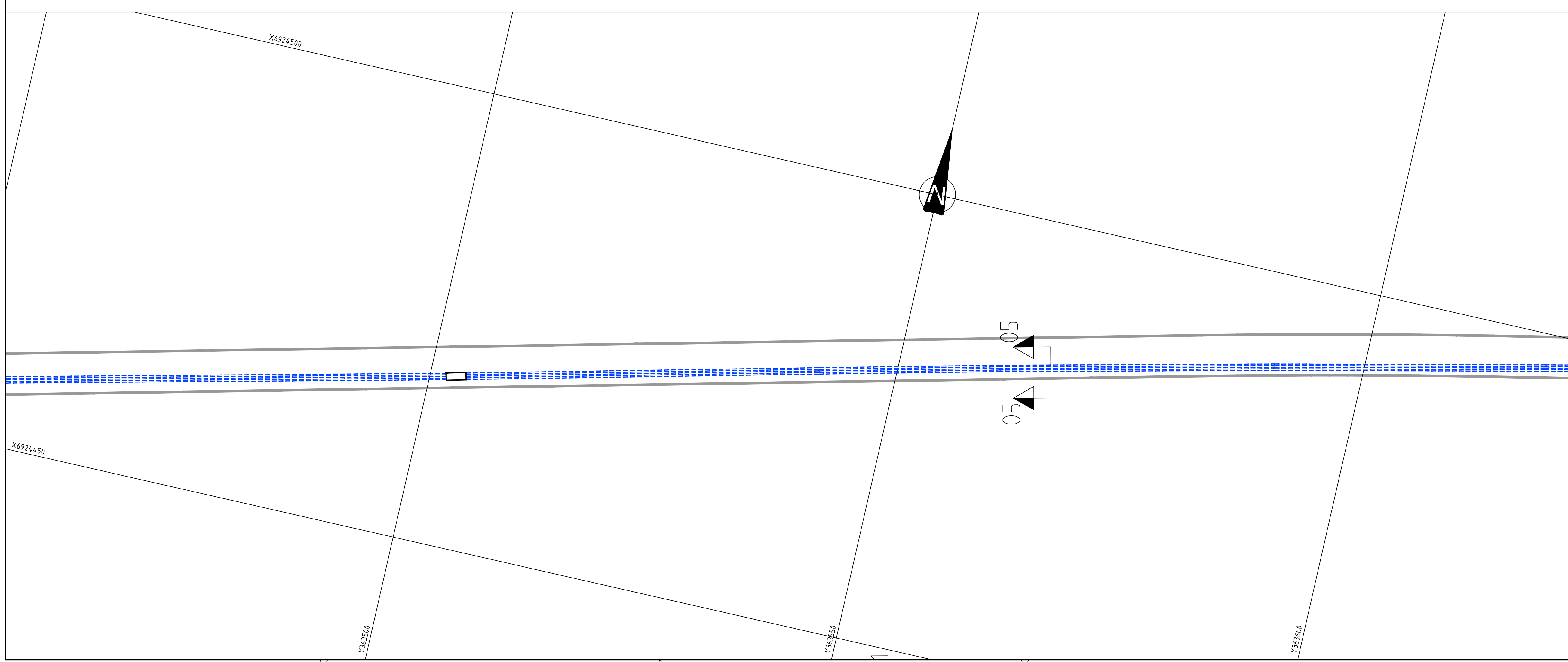
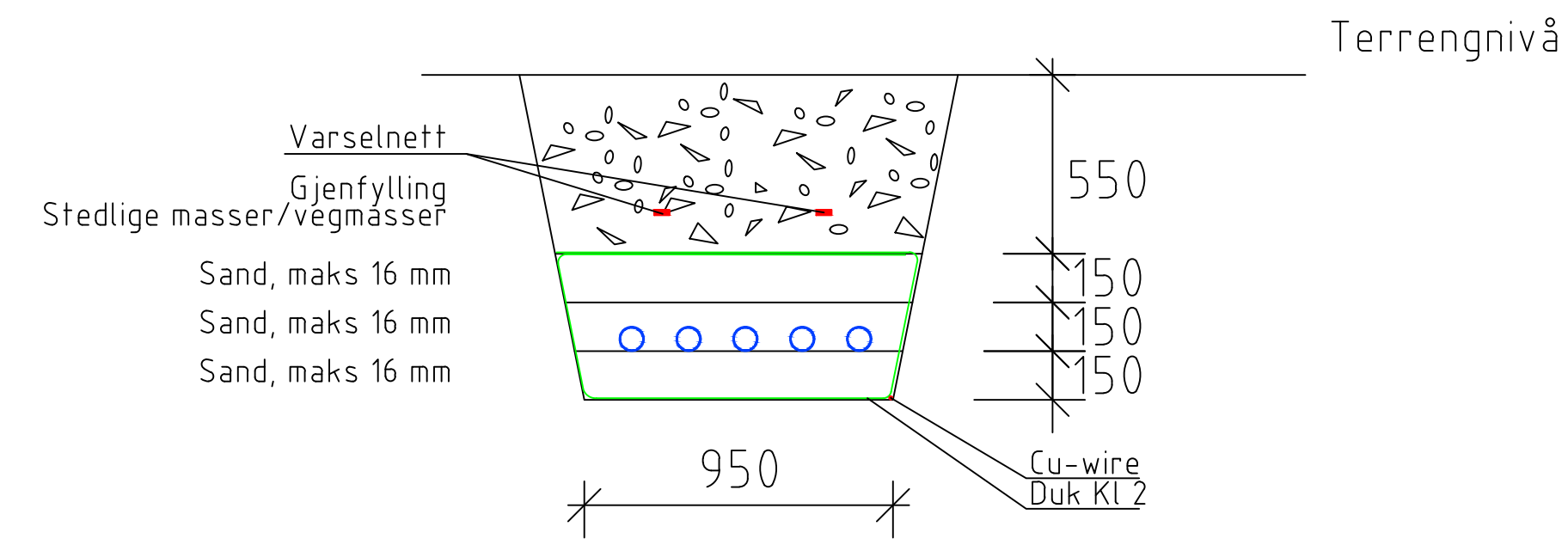
Dato	Oppdragsnr.	Koordinatsystem	Heysderreferanse	
18.06.2024	637269-02	UTM32	NN2000	
Utlært av	Kontrollert av	Godkjent av	Målestokk	Format
CL	BTE	TP	1:250/1:20	A1

Trekkerør i gangtunnel
 Snitt- og plantegning
 Tilførsler

Tegningnummer: **AVM-212-E I - 101** Revisjon: **A-01**

Opphav: Delområde Fag Type Løper

Snitt 05-05: Tilførsel RA (gangtunnel) 5x75mm



Tegningnummer: **AVM - 212 - E I - 102** Revisjon: **A-01**

- Tegnforklaring:**
- Høyspent
 - Lavspent
 - Reserve
 - Fiber
 - OPI
 - Ny trekkeum TK3
 - ▲ Snitthensvisning

-			
-			
-			
-			
-			
-			
-			
-			
A-01	For anbudsgrunnlag E21	24.09.24	CL BTE
Rev:	Tekst:	Rev dato:	Tegn: [Kant]

Prosjekt
Avløpsrensing Sula og Ålesund
20 Renseanlegg i berg

Oppdragsgiver: Ålesund kommune Sula kommune Oppdragsleder: asplan work **AV Multiconsult**

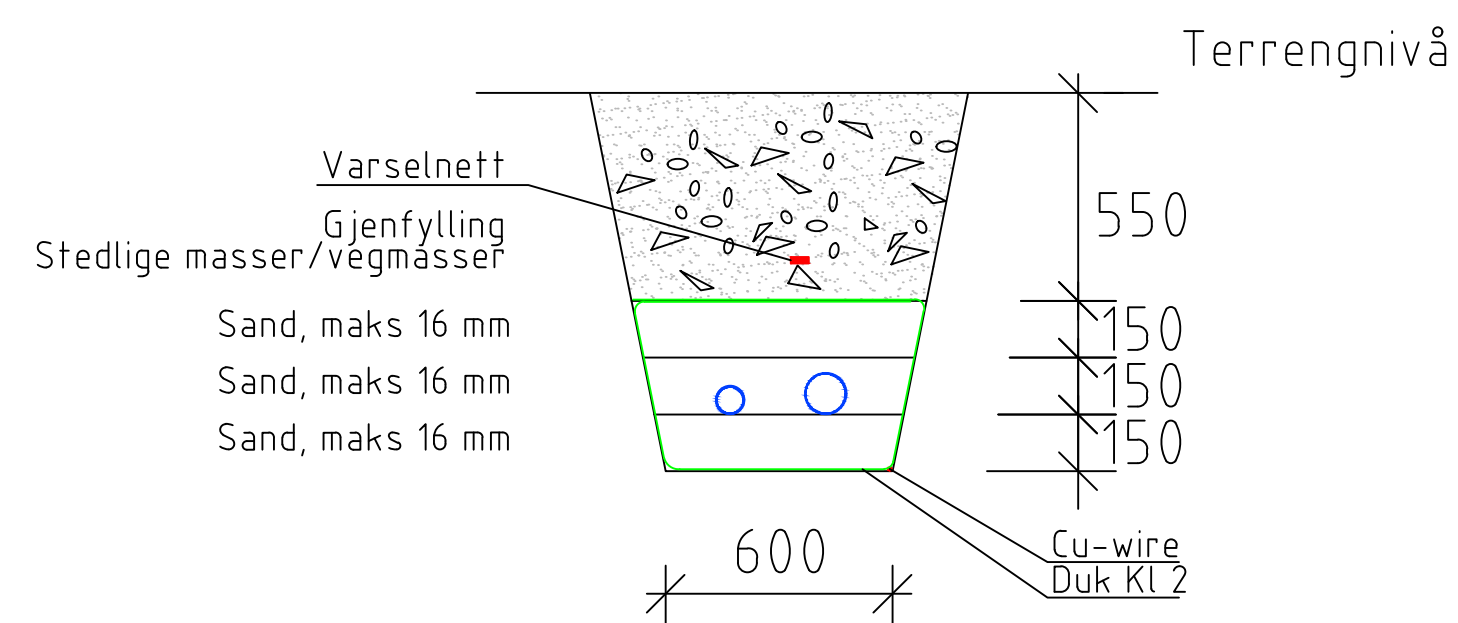
Prosjektfase
Anbudsgrunnlag

Dato	Oppdragsnr	Koordinatsystem	Heysderreferanse
18.06.2024	637269-02	UTM32	NN2000
Utlært av	Kontrollert av	Godkjert av	Målestokk
CL	BTE	TP	1:250/1:20
			Format
			A1

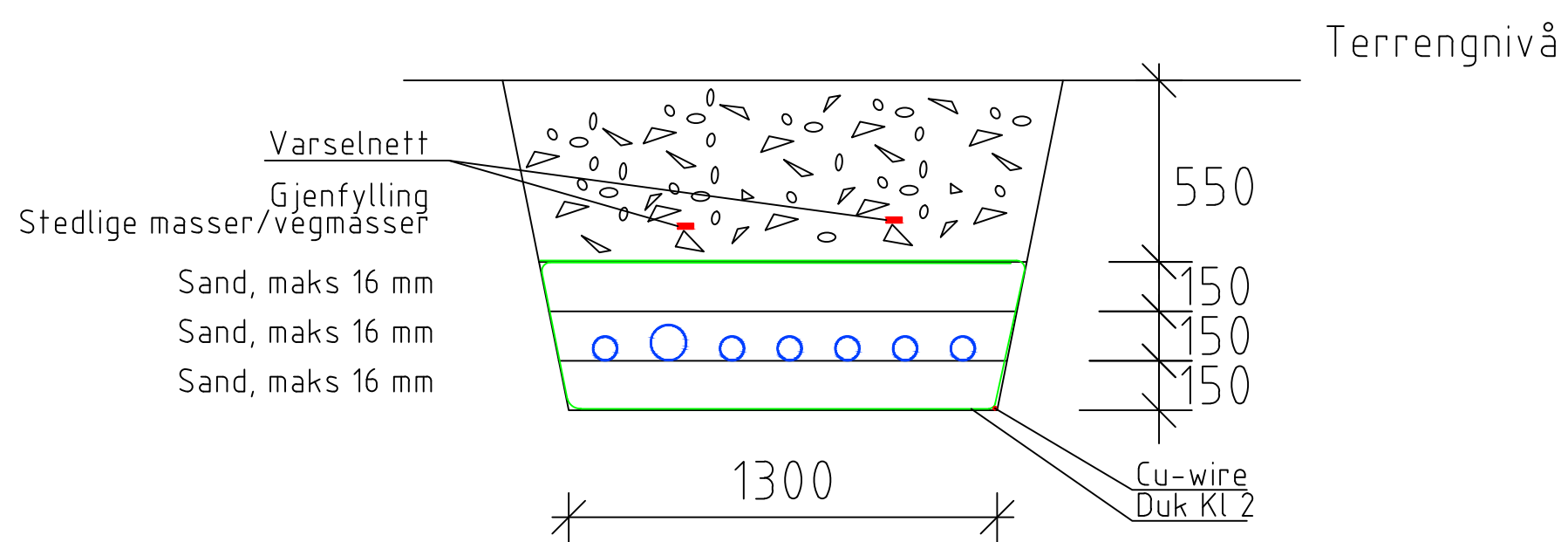
Trekkerør i gangtunnel
 Snitt- og plantegning
 Tilførsler

Tegningnummer: **AVM-212-E I -102** Revisjon: **A-01**
 Opphav: Delområde Fag Type Løpnr.

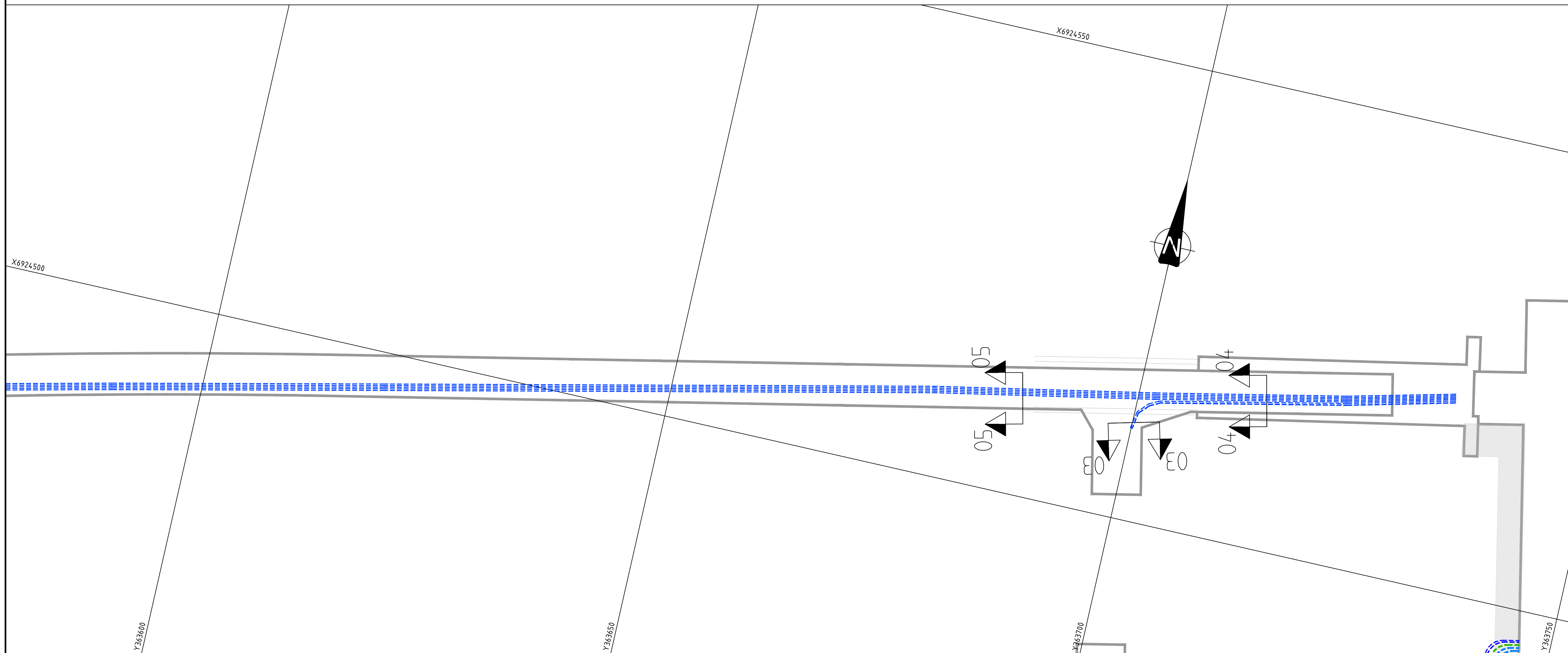
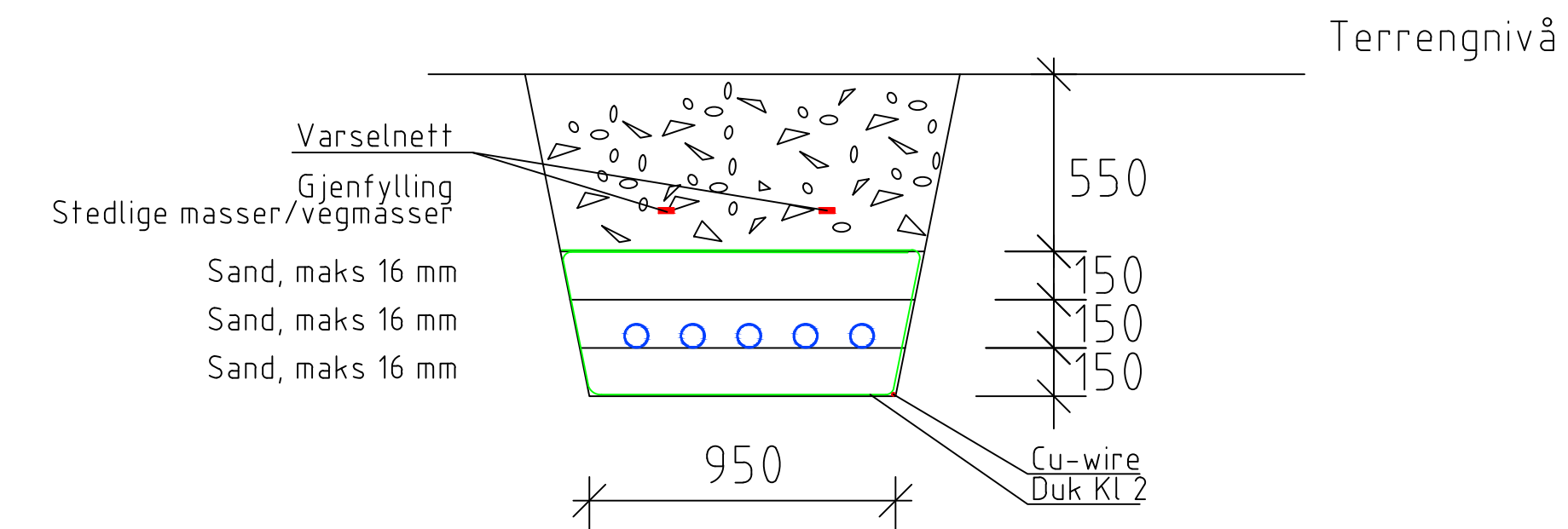
Snitt 03-03: Tilførsel teknisk rom 1x75mm
Tilførsel teknisk rom 1x110mm



Snitt 04-04: Tilførsel teknisk rom 1x75mm
Tilførsel teknisk rom 1x110mm
Tilførsel RA gangtunnel 5x75mm



Snitt 05-05: Tilførsel RA (gangtunnel) 5x75mm



Tegningnummer: **AVM - 212 - E I - 103** Revisjon: **A-01**

- Tegnforklaring:**
- Høyspent
 - Lavspent
 - Reserve
 - Fiber
 - OPI
 - Ny trekkekkum TK3
 - ▲ Snitthensvisning

Rev.	Revisjon	Dato	Utskrift
A-01	For anbudsgrunnlag E21	24.09.24	CL BTE

Prosjekt: **Avløpsrensing Sula og Ålesund 20 Renseanlegg i berg**

Oppdragsgirer: **Ålesund kommune** **SULA KOMMUNE** **AV Multiconsult**

Prosjektfase: **Anbudsgrunnlag**

Dato	Oppdragsnr	Koordinatsystem	Heysereferanse
18.06.2024	637269-02	UTM32	NN2000

Utlært av	Kontrollert av	Godkjert av	Målestokk	Format
CL	BTE	TP	1:250/1:20	A1

Trekkerør i gangtunnel
Snitt- og plantegning
Tilførsler

Tegningnummer: **AVM-212-E I - 103** Revisjon: **A-01**

Opphav: Delområde Fag Type Løper